

36328



Dn. José Abante Pollanch, de nacionalidad española, domiciliado en Barcelona, calle Sagunto, 111, solicita registrar un Modelo de Utilidad, por 20 años, para España y sus Colonias, que se refiere a: "SIFON SANITARIO PERFECCIONADO"

-----

Los sifones sanitarios, que se instalan en los desagües de los lavabos, son, por lo general, de construcción complicada y de difícil montaje, para acoplarlos a la boca del tubo de desagüe, que sobresale de la taza que forma el lavabo, presentando también inconvenientes para la desobstrucción, cuando, por cualquier causa, el paso del agua a través del sifón, queda obstaculizado.-

El objeto de la presente solicitud de modelo de utilidad, lo constituye un nuevo sifón sanitario, que se caracteriza por la simplicidad de su montaje y sencillez de su construcción, lo que redundará en beneficio de la fácil instalación y buen funcionamiento.-

Las principales características del sifón sanitario perfeccionado, que se patenta, quedan concretadas en los dos puntos siguientes:

a) La separación entre el conducto de evacuación del agua del lavabo y el de salida del sifón, hacia la tubería de desagüe, se realiza por un simple tabique vertical, que divide interiormente el sifón, en dos partes.-

b) La unión entre el cuello del sifón y el conducto de sa



lida del lavabo, se realiza mediante una tuerca, que, a medida que se rosca, aprisiona una pieza cilíndrica, que establece la conexión entre el conducto de salida del lavabo y el cuello del sifón.-

25 En el único dibujo que se acompaña y que constituye parte integrante de la presente memoria descriptiva, se representa, en sección vertical, el sifón sanitario, que ha sido objeto de los perfeccionamientos antes apuntados.-

30 Haciendo referencia al mencionado dibujo, pasamos a describir las partes que componen el sifón, detallando, de un modo especial, aquellas que han sido objeto de mejoras y explicando, al mismo tiempo, las ventajas logradas con su adopción.

35 El sifón, propiamente dicho, está constituido de un cuerpo cilíndrico hueco -1-, cuya parte superior, forma una extrangulación -2-, también cilíndrica, que establece el cuello destinado a facilitar el acoplamiento del sifón, sobre el extremo del conducto -L- de salida del lavabo.-

40 El cuerpo -1- del sifón presenta, lateralmente, una prolongación cilíndrica -3-, que constituye la desembocadura hacia el tubo de desagüe -4-. La parte inferior -1'- del cuerpo -1- del sifón, está abierta y se completa mediante un depósito -5-, que se une al sifón, por medio de una tuerca -6-, que al ser sternillada, comprime la correspondiente arandela de junta -7-.

45 La unión entre la desembocadura -3- del sifón y el tubo de desagüe -4-, se realiza, también, mediante una tuerca -6'-, que al ser sternillada comprime una arandela de junta -7'-, interpuesta entre las bocas de los dos tubos a unir.-

50 El cuerpo -1- del sifón se halla subdividido, interiormente, en dos partes (-a- y -b-), por medio de un sencillo tabique vertical -8-, que antes de alcanzar el inicio del



cuello -2-, establece una pared cóncava -8'-, que separa el conducto de salida del lavabo, de la prolongación cilíndrica -3-, que constituye la desembocadura del sifón.-

55 El montaje del sifón sobre el tubo -L-, a través del cual pasa el agua evacuada del lavabo, se realiza por medio de una tuerca -9-, que a medida que se atornilla sobre el extremo del tubo -L-, obliga a que una pieza cilíndrica -10-, que presenta una platina de ajuste -10'-, se introduzca dentro del cuello -2- del sifón, comprimiendo, al mismo tiempo, la arandela de hermeticidad -11-, interpuesta entre dicha pieza y el tubo -L-.

60 La tuerca -9- está montada, concéntricamente sobre la prolongación cilíndrica -2-, que forma el cuello del sifón, antes de colocar un anillo metálico abierto -12-, que se aloja en una ranura semicircular -13-, practicada cerca del borde del referido cuello -2-, actuando, dicho anillo, de tope, para impedir el ascenso de la tuerca, que de esta manera queda incorporada al cuello del sifón.-

70 El sifón, una vez montado, funciona del siguiente modo:  
El agua, que sale del lavabo, a través del tubo -L-, penetra en el cuello -2- del sifón y siguiendo el conducto -a-, pasa hasta el depósito -5-, que constituye el fondo del sifón, en el cual se mantiene un nivel constante, -n- de agua, que alcanza la altura de la desembocadura -3- del sifón, sirviendo dicho volumen de agua de obturador, entre los dos conductos -a- y -b-, que constituyen el sifón propiamente dicho. La evacuación del agua se realiza a través de la desembocadura -3-, hacia el tubo de desagüe -4-.

80 El tabique central -8-, viene a sustituir los tubos concéntricos, que generalmente forman los dos conductos de los sifones, para establecer la circulación del agua, en forma -



de U.-

85 El sifón sanitario perfeccionado, que dejamos descrito, se fabricará, con preferencia, enteramente metálico, con partes fundidas y otras estampadas y sus dimensiones y forma podrán variar, al igual que la clase de metal empleado, siempre que no se modifique la idea que caracteriza su constitución interna y el sistema de acoplamiento al tubo de salida del lavabo, que dejamos descritos.-

90 El Modelo de Utilidad por: "SIFON SANITARIO PERFECCIONADO", cuyo privilegio de explotación en España, sus Colonias y Protectorado, se solicita por un periodo de 20 años, recaerá sobre las particularidades, que se concretan en las siguientes,

REIVINDICACIONES

100 1ª.- "SIFON SANITARIO PERFECCIONADO" caracterizado por el hecho de que el cuerpo hueco que forma el sifón, se halla subdividido, interiormente, en dos partes, mediante un tabique vertical y una pared cóncava, que separan el conducto de entrada del agua, procedente del lavabo, de la desembocadura hacia la tubería de desagüe, alcanzando dicho tabique, por su parte inferior, hasta la boca del depósito, que constituye el fondo del sifón.-

105 2ª.- "SIFON SANITARIO PERFECCIONADO" caracterizado por el hecho de que el montaje del sifón, sobre el tubo de salida del lavabo, se realiza por medio de una tuerca, que a medida que se atornilla, obliga a que una pieza cilíndrica, que presenta una platina de ajuste, se introduzca en el cuello del sifón, al mismo tiempo que se comprime una arandela de hermeticidad, interpuesta entre dicha pieza y el referido tubo.-

110 3ª.- "SIFON SANITARIO PERFECCIONADO" según la reivindicación



115 2º, caracterizado por el hecho de que la tuerca, que une el cuerpo del sifón al tubo del lavabo, está montada concentricamente sobre el cuello del sifón, antes de colocar un anillo metálico abierto, que se aloja en una ranura semicircular, practicada cerca del borde de dicho cuello, actuando - el anillo como tope, contra el ascenso de la tuerca.-

120 4º.- "SIFON SANITARIO PERFECCIONADO" Tal como se ha descrito y demostrado en el dibujo adjunto.-

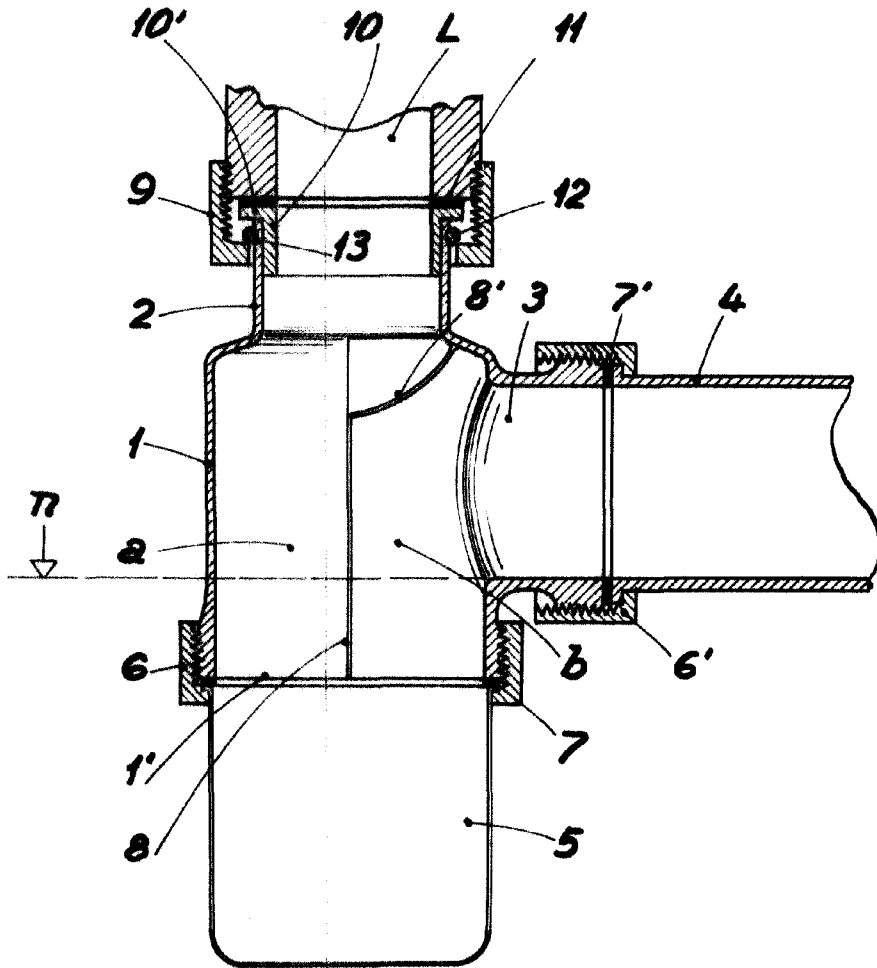
Consta de cinco hojas, foliadas y mecanografiadas por una sola cara.-

Barcelona a 13 de Mayo de 1953.-

P.A. de Dn. José Abante Pollanch.-

  
JUAN B RENTERIA RIDAURA

8-328



Barcelona, 2 Mayo 1953

P.O. *[Handwritten signature]*

Juan B. Renter Ribauna

Escala variable