

36323



MEMORIA DESCRIPTIVA
correspondiente a la solicitud de registro de
M O D E L O D E U T I L I D A D
a favor de don FRANCISCO SANTIESTEBAN GARCIA,
de nacionalidad española, domiciliado en COR
DOBA, Plaza de las Deblas, núm. 6, y por
UNA MESA DE OPERACIONES DE APLICACION EN VE
- o - TERINARIA, SUSCEPTIBLE DE VARIOS MOVI - o -
- o - o - MIENTOS Y ARTICULACIONES - o - o -
- o - o - o - o - o - o -

Es objeto de la presente solicitud de registro de Modelo de Utilidad una mesa de operaciones de aplicación en veterinaria, susceptible de varios movimientos y articulaciones.

Consta de un armazon determinado por cuatro tubos metálicos, verticales y otros cuatro horizontales, colocados estos en la parte superior de aquellos, siendo paralelos dos a dos los horizontales, y entre si los cuatro verticales.

Los cuatro tubos horizontales quedan dispuestos de forma que puedan deslizarse a lo largo de los tubos verticales formando aquellos cuatro tubos un conjunto, y quedar fijos a la altura conveniente en función de un mecanismo de sujeción.

Los cuatro tubos verticales lleva en su parte inferior y en cada uno de ellos unas cremalleras dispuestas de modo que por ellas pueda engranarse una rueda denta-



da de identico paso de dientes en todas ellas, y en el extremo inferior de dichos tubos verticales ó sea en la parte que toma contacto con el suelo, llevan una rueda para permitir el facil deslizamiento del armazon.

Dentro de dicho armazon, entre los cuatro tubos ó brazos verticales y por debajo del conjunto de los cuatro tubos horizontales va colocado el tablero que forma la mesa propiamente dicha.

El referido tablero va montado sobre cuatro brazos que terminan en unas abrazaderas que se deslizan por los tubos verticales, abrazaderas que a su vez estan unidas entre si dos a dos por un eje al cual son solidarias sendas ruedas dentadas que quedan engranadas en los dientes de la cremallera a que antes hemos hecho referencia, como situada en la parte inferior de los tubos verticales. En dichos ejes se ha dispuesto un triquete acoplado a un brazo de palanca que sirve para accionar las ruedas dentadas solidarias al mismo y que determinan los movimientos ascendentes y descendentes del tablero de la mesa, llegando a tener el brazo de palanca una inclinación de 60°.

Complementa el anterior mecanismo un freno que colocado en cada una de los brazos verticales amortigua la bajada del tablero en su movimiento descendente.

El tablero de la mesa esta determinada por una seccion central con tres alas articuladas a cada uno de los lados de dicho tablero, dispuestas en forma de que puedan ser levantadas o bajadas segun convenga en su uso y con una serie de cerrojos trasversales para unirlos tableros laterales al central cuando convenga que esten estos levantados para determinar un solo plano con el conjunto de la mesa. Los tableros laterales a este efec-



to y para su adecuada articulación iran embisagrados al tablero central. Tanto los tableros laterales como los centrales estan dotados de multiples ojales y asas para poder cinchar al animal que sobre la mesa pueda ser colocado.

Hemos descrito las partes esenciales de la referida mesa y solamente nos resta explicar su funcionamiento el cual es facilmente comprensible. Situado el tablero a la altura conveniente en función al movimiento ascendente o descendente que se impreme al mismo por la palanca que acciona la rueda dentada y colocando el animal sobre el tablero y sujeto con las cinchas correspondientes, y sujetas las extremidades de dicho animal en los tubos horizontales superiores a cuyo efecto habran sido deslizadas por los tubos verticales hasta el lugar que para el caso sea preciso procediendose a levantar las aletas laterales de la mesa si ello es necesario.

Nos reste referirnos a la hoja de diseños adjunta la cual contiene las siguientes cinco figuras para la mejor explicación del objeto de este Modelo.

La -fig. 1ª- representa la mesa en conjunto vista de perfil con los tableros auxiliares levantados. la -fig. 2ª- muestra la mesa de frente suprimidos los tableros auxiliares a fin de poder mostrar las cremalleras y el dispositivo de elevación, La fig. -3ª- es una vista de tablero de la mesa propiamente dicho por debajo con el sistema de cerrojos para mantener los tableros auxiliares en su posición viendose ademas las visagras de articulación. La -fig. 4ª- es un detalle del dispositivo para accionar el movimiento de ascenso y descenso de la mesa como ya antes se ha descrito. Y por ultimo la fig. -5ª- es una vista del freno de bajada.

En dichas figuras las letras de referencia



que en ellas quedan indicadas, indican las siguientes piezas; -A- representa los tubos que determinan el armazon vertical y horizontal. -B- la crenallera solidaria a los tubos verticales; -E- es el eje transmisor en donde van situadas las ruedas dentadas que quedan engranadas en las cremalleras. -F- es el trinquete con su rueda dentada que acciona el movimiento de dicho eje transmisor en función de la palanca -G-. La letra -H- corresponde al freno para la bajada de la mesa a fin de que sea suave su caída; -M- determina las asas u ojales de los tableros laterales para el cochado de la res o animal que se situa sobre el tablero, tablero que queda determinado por la letra -L-. Con -M- se indica el mecanismo para el deslizamiento y fijación de los tubos metálicos horizontales que sirven para sujetar las patas del animal. -N- son los tornillos de anclaje de las abrazaderas a las que estan fijadas el tablero de la mesa, La letra -S- señala los cerrojos de sujeción de los tableros auxiliares de la mesa, cuyos tableros se accionan en función de la bisagra -X- y estan determinados estos tableros por la letra -Z-.

En resumen reivindica el recurrente en virtud de la presente solicitud de registro de Modelo de Utilidad en España y sus Colonias el privilegio exclusivo de fabricación, venta y explotación industrial del objeto del mismo el cual queda esencialmente caracterizado por las siguientes

N O T A S.- REIVINDICACIONES

PRIMERA.- Una mesa de operaciones de aplicación en veterinaria susceptible de varios movimientos y articulaciones, esencialmente caracterizado por constar de un armazon determinado por cuatro tubos metálicos verticales



paralelos entresi y por otros cuatro tubos metalicos horizontales, colocados estos en la parte superior de aquellos y paralelos dos a dos, y con la circunstancia de que el conjunto determinado por los cuatro tubos horizontales pueden deslizarse por los tubos verticales y quedar fijados a la altura que convenga en función a un mecanismo de sujeción o anclaje.

SEGUNDA.- Una mesa de operaciones de aplicación en veterinaria susceptible de varios movimientos y articulaciones y asimismo esencialmente caracterizado por la circunstancia de que en los cuatro tubos verticales y en la parte inferior de los mismos se situa en cada uno de ellos una cremallera de igual paso de dientes y porque en el extremo de dichos tubos verticales que corresponde al asentamiento con el cual, se colocan sendas ruedas para facilitar el desplazamiento del armazon.

TERCERA.- Una mesa de operaciones de aplicación en veterinaria susceptible de varios movimientos y articulaciones y asimismo esencialmente caracterizada por la circunstancia de que en los cuatro tubos o brazos verticales y por debajo del conjunto de los cuatro tubos horizontales va colocado el tablero que forma la mesa propiamente dicha, tablero que va montado sobre cuatro brazos que terminan en unas abrazaderas que se deslizan por los tubos verticales, abrazaderas que a su vez estan unidas entresi dos a dos por un eje al cual son solidarias sendas ruedas dentadas que quedan engranadas en los dientes de la cremallera a que antes se ha hecho referencia y que llevan ademas, las referidas abrazaderas, un dispositivo de sujeción o anclaje para fijar el tablero a la altura que convenga.

CUARTA.- Una mesa de operaciones de aplicación en veterinaria susceptible de varios movimientos y articulaciones, tal y conforme se describe en las anteriores reivindicaciones



y asimismo esencialmente caracterizado por la circunstancia de que sobre los ejes a que antes se ha hecho mención se ha dispuesto un trinquete acoplado a un brazo de palanca que sirve para accionar las ruedas dentadas solidarias al eje a fin de que determinar el movimiento ascendentes ó descendente del tablero de la mesa.

QUINTA.- Una mesa de operaciones de aplicación en veterinaria susceptible de varios movimientos y articulaciones, talby conforme se describe en las cuatro anteriores reivindicaciones y asimismo esencialmente caracterizado por la circunstancia de disponer un mecanismo de freno para amortiguar la bajada del tablero en su movimiento descendente.

SEXTA.- Una mesa de operaciones de aplicación en veterinaria susceptible de varios movimientos y articulaciones, tal y conforme se describe en las anteriores reivindicaciones y asimismo esencialmente caracterizada por la circunstancia de que el tablero de mesa esta determinado por una sección central de una sola pieza o varias ensambladas con tres secciones articuladas a cada uno de los lados de dicho tableros embisagradas para que puedan ser levantadas o bajadas segun convenga para su uso con una serie de cerrojos transversales para unir los tableros laterales con el central y con una serie de ojales y asas para poder cinchar al animal que sobre la mesa pueda ser colocado.

SEPTIMA.- UNA MESA DE OPERACIONES DE APLICACION EN VETERINARIA SUCEPTIBLE DE VARIOS MOVIMIENTOS Y ARTICULACIONES.

Todo tal y conforme se describe en la anterior Memoria y se representa en la hoja de planos que se acompaña. Consta este Memoria de seis hojas mecanografiadas por una sola cara y de una sola hoja de planos.

Madrid, 30 de Enero de 1.953.

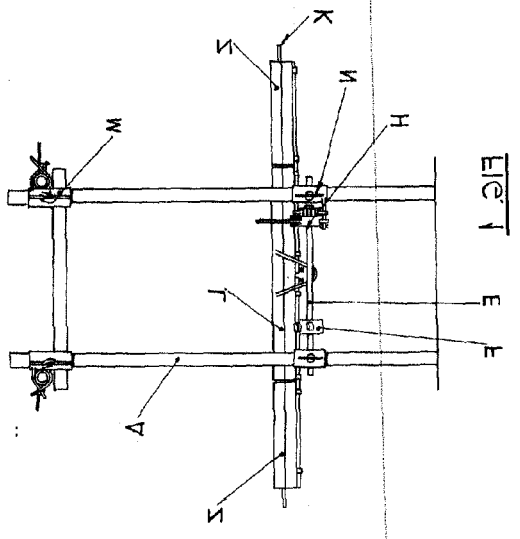


FIG. 1

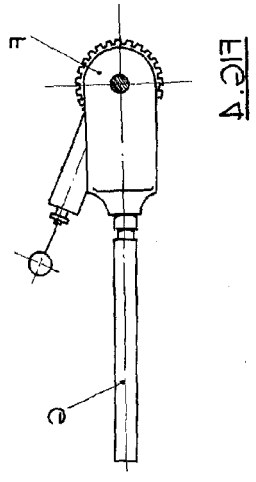


FIG. 4

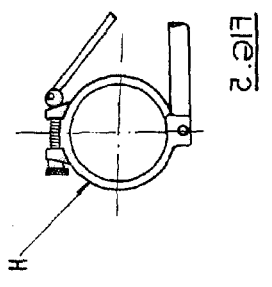


FIG. 2

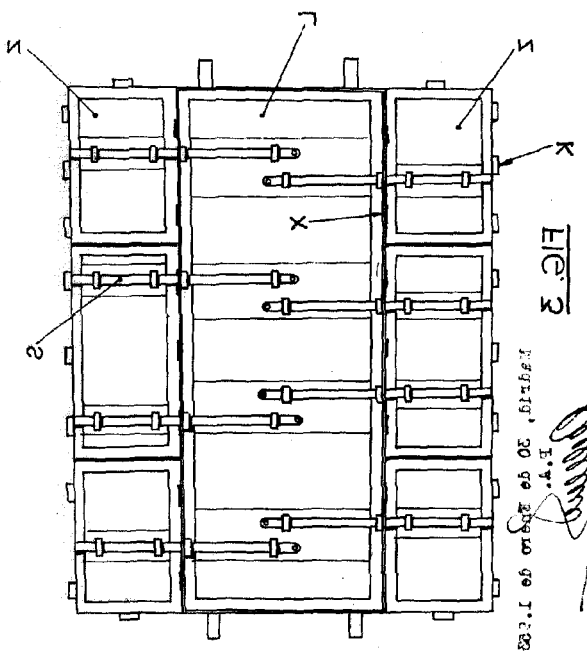


FIG. 3


 I. V. V.
 PATENTED 20 DE AGOSTO DE 1902

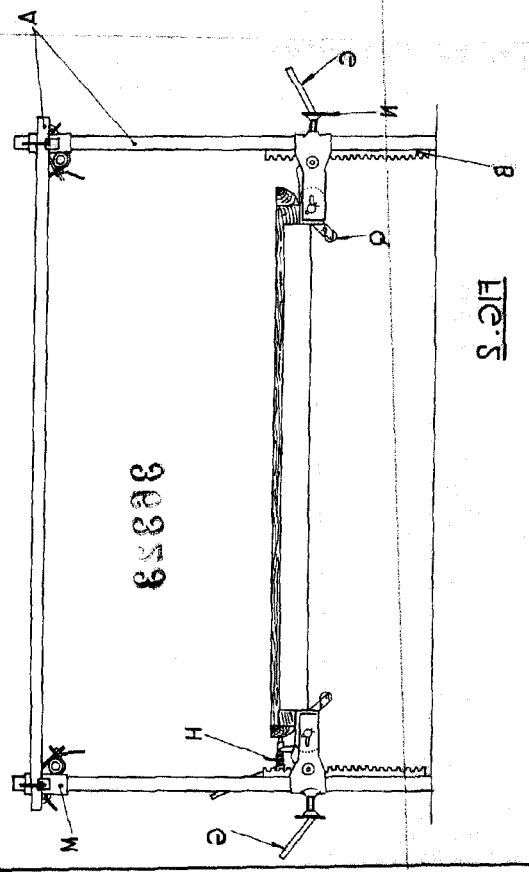


FIG. 5

30959