



36320

M O D E L O
D E
U T I L I D A D

para "UN CUERPO PERFECCIONADO PARA RADIADORES DE CALEFACCION A BASE DE LIQUIDOS", a favor de Don LUIS NICOLAU FULLANA, domiciliado en BARCELONA, calle de Gerona, no 34, 2a.

- . -

MEMORIA DESCRIPTIVA

El presente modelo de utilidad se refiere a un cuerpo perfeccionado para radiadores de calefaccion a base de liquidos.

5. Hasta el presente eran conocidos los radiadores de calefaccion por liquidos en los que el cuerpo del radiador se hallaba integrado por una serie de elementos acoplables entre sí, y en los que cada elemento estaba dotado de una capacidad para comprender determinada cantidad de liquido, y la superficie exterior de la configuracion del elemento era
10. la superficie radiadora. También son conocidos, cuerpos enterizos pero que responden al mismo principio.

15. Como es natural la superficie radiadora no se encuentra en condiciones de presentar un máximo de irradiacion toda vez que se enfria lentamente y por esta razon su conductibilidad calorifica contribuye relativamente poco a esta irra-



36320

irradiación.

- Con el modelo que se describe se aprovecha al máximo las condiciones de conductibilidad e irradiación, obteniendo para éllo el cuerpo del radiador a base de un receptáculo uniforme para contener el líquido y presentando la pared externa de este receptáculo una pluralidad de aletas macizas de amplitud suficiente para una perfecta irradiación que merced al coeficiente de capacidad calorífica y conductibilidad del material, da un rendimiento de irradiación mucho mayor que un radiador ordinario tal como hasta ahora se viene empleando.
- 5.
- 10.

Para facilitar la explicación se acompaña a la presente memoria, una lámina de dibujos en la que se ha representado un caso de realización que se cita a título de ejemplo.

- 15.
- En el dibujo:
la figura 1 muestra, en vista lateral alzada, el radiador perfeccionado, y
la figura 2, indica el propio radiador visto en planta - sección II-II.

- 20.
- Consiste el modelo en un cuerpo de radiador -1- en el que la superficie externa es solidaria de una serie de aletas -2- del propio material que el recipiente -1-, o bien de otro que tenga mejores características adecuadas al fin propuesto.

- 25.
- Las aletas -2- pueden disponerse en cualquier sentido y en cualquier parte o zona del cuerpo -1-, según convenga a cada caso.

- El radiador puede ser empleado como tal simplemente o en combinación con elementos o dispositivos de circulación
- 30.



de aire, por cuya razón el aire circulante por entre sus aletas se carga de la cantidad de calor propia para mantener una temperatura adecuada en el ambiente.

5. El modelo, dentro de su esencialidad, puede ser llevado a la práctica en otras formas de realización que difieran en detalle de las indicadas a título de ejemplo, a las cuales alcanzará igualmente la protección que se recaba. Podrá, pues, construirse en cualquier forma y tamaño, empleando para su fabricación los materiales más adecuados, por quedar todo ello comprendido dentro del espíritu de las reivindicaciones.
- 10.

- . -

NOTA

Descrito el objeto y utilidad de la invención, lo que se declara como no divulgado ni practicado en España, comprende las siguientes reivindicaciones:

15. 1ª.- Un cuerpo perfeccionado para radiadores de calefacción a base de líquidos, caracterizado esencialmente por estar constituido por un cuerpo receptáculo general del líquido, del cual se ha de irradiar el calor, comprendiendo la superficie exterior del recipiente una pluralidad de aletas de amplitud y longitud convenientes, dispuestas en la totalidad de la superficie o en parte de ella, en cualquier dirección, estando constituidas estas aletas, por el propio material del cuerpo o por material diferente que mejore las condiciones de conductibilidad e irradiación adecuadas al fin propuesto.
- 20.
- 25.

36320



24.- Un cuerpo perfeccionado para radiadores de calefacción a base de líquidos.

5. Según se describe y reivindica en la presente memoria descriptiva, que consta de cuatro hojas, foliadas y escritas a máquina por una sola cara, acompañadas de una lámina de dibujos.

Madrid, a 29 MAY 1953

LUIS NICOLAU FULLANA

p. a.

36320



Fig. 1

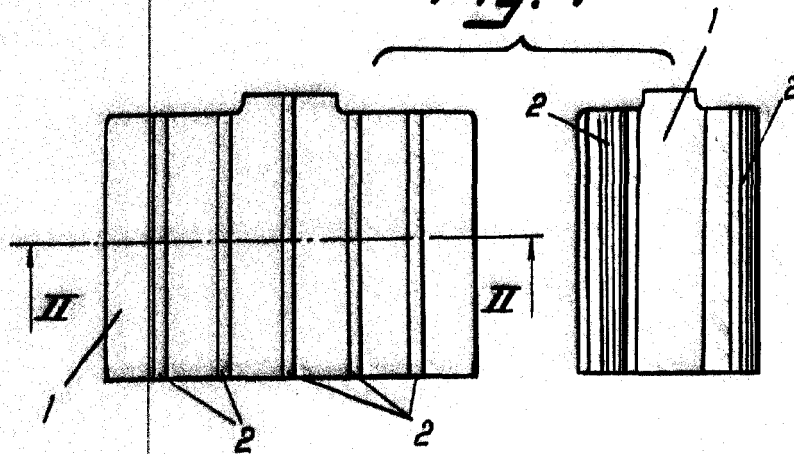
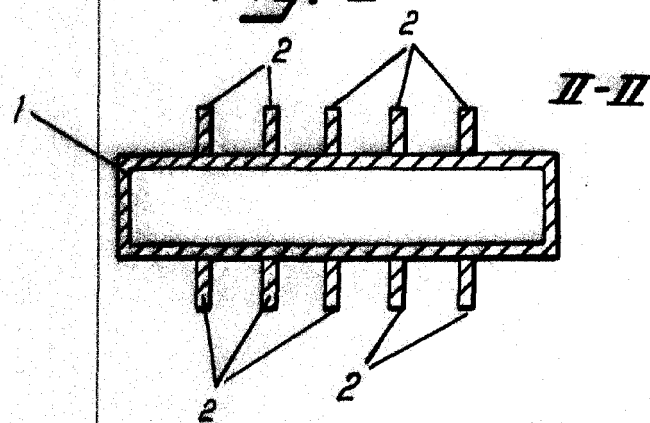


Fig. 2



Madrid, Mayo 1953
Jaime Isern

p.p.