

36318



Memoria Descriptiva

para

un Modelo de Utilidad,
por veinte años en España

a favor de

D. Pascual Rafael Espuch Canet, y
D. Fernando Martínez Seguí

residente en

Alicante, Castaños, 44 y Canalejas, 10
respectivamente

por:

" EXPRIMIDOR DE FRUTOS "



El presente modelo de utilidad se refiere a un exprimidor de frutos, que está destinado en las necesidades domésticas a la extracción, por el sistema de prensa, del zumo o jugo de las frutas y frutos muy jugosos y relativamente blandos; el cual, por su sencillez, es apto para ser manejado por cualquier persona, con la mayor facilidad y limpieza, sin que los ácidos contenidos en los jugos se pongan en contacto con las partes metálicas que son fácilmente atacables por los mismos.

El exprimidor cuyo modelo se reivindica esencialmente se compone de las siguientes partes:

- un vaso de vidrio de capacidad adecuada para la aplicación de que se trate, que hace el papel de cilindro de prensa y colector de zumo. Este vaso va provisto en su parte superior o boca de dos orejas, para la sujeción del puente.

- un puente, usualmente de aluminio, con enganche a bayoneta en las referidas orejas, que presenta en su parte central un taladro roscado.

- un husillo metálico, que atornilla en el indicado taladro del puente y va provisto de una cruceta o manija para su accionamiento.

- una placa o pistón, usualmente de baquelita, montada en el otro extremo del husillo y provista de varios pequeños orificios, que permiten el paso del zumo o jugo a la parte superior, cuando tal pistón prensa contra el fondo del va-

36318



1953

so el fruto o fruta.

Dentro de las reivindicaciones que se establecen pueden construirse exprimidores de las formas, tamaños y materiales que se juzguen apropiados para la aplicación de que se trate; pero como tales variaciones, así como las que puedan hacerse en detalles de presentación, no afectan a la esencialidad reivindicada, los exprimidores que se construyan con cualquiera de esas modificaciones no serán sino variantes, igualmente comprendidas y protegidas por el presente registro.

En esta idea, la adjunta figura corresponde únicamente a una forma de ejecución, sin carácter alguno limitativo, que se presenta a título de ejemplo de realización para concretar cuanto se dice en esta memoria descriptiva.

En la lámina se representa la vista de conjunto de un exprimidor, establecido de acuerdo con el modelo que se reivindica.

Con referencia a dicha figura y a los números que sobre ella designan las partes del objeto representado, que interesan a los fines de esta memoria, la descripción del mismo es como sigue:

El exprimidor está constituido por el vaso de vidrio 1, que en las aplicaciones corrientes para el hogar tendrá unos 700 cm³ de capacidad y en la parte superior presenta dos salientes u orejas 6, en los que se sujetan los enganches 7 del puente 2, que de tal modo se sujeta a bayoneta.

En la parte central de ese puente 2 va practicado el taladro roscado para el husillo 3, que en el extremo superior presenta la cruceta o manija 4 y en el inferior se une al pistón 5, provisto de los orificios 8, para el paso del zumo o

36318



1952

jugo.

El funcionamiento del exprimidor es muy sencillo: su-
puesto armado el exprimidor en la forma en que se le represen-
ta en la figura, efectuando un pequeño giro del puente 2, en
5 sentido contrario que las agujas del reloj, se desengancha
del recipiente 1 de vidrio y se extrae de éste el husillo 3 y
pistón prensa 5.

Se coloca en el vaso el fruto o fruta cuyo jugo o zu-
mo se desea extraer y se vuelven a colocar en su sitio el
10 puente y pistón, fijándose por una maniobra inversa a la que
antes se realizó.

Girando la cruceta 4, el husillo va descendiendo y
con él el pistón 5, que comprime los frutos cuyo jugo va pa-
sando por los orificios 8 a la parte superior del pistón. De
15 este modo el pistón a la vez que sirve de compresor de las
frutas o frutos, separa de sus restos el zumo y basta incli-
nar el conjunto, sobre la jarra o vaso en que se desee reco-
ger el zumo, para extraerle limpio del exprimidor.

La facilidad con que como se ha dicho se separa el
20 puente del vaso, permite limpiar perfectamente el dispositivo.

Como resumen de cuanto antecede, se ve que las venta-
jas del exprimidor reivindicado son principalmente las siguien-
tes:

- es un aparato sencillo y de fácil manejo.
- 25 - el mismo cilindro prensa es colector de los zumos,
sin que éstos hagan contacto con piezas metálicas que les pro-
porcionan mal sabor.
- es muy fácil de realizar su limpieza, por ser comple-
tamente accesibles todas sus piezas.
- 30 - por su sencilla organización es de coste reducido.

=====

36318



N O T A

El presente modelo de utilidad comprende las siguientes reivindicaciones:

1.- Exprimidor de frutos, caracterizado porque está constituido por un vaso de vidrio, provisto en su parte superior o boca de dos salientes u orejas, en el que se sujetan los enganches que lleva un puente metálico, que presenta en su parte central un taladro roscado para recibir un husillo metálico.

2.- Exprimidor de frutos, según la reivindicación anterior, caracterizado porque dicho husillo, que atornilla en el taladro del puente, lleva en el extremo superior una cruzeta o manija de accionamiento y en el inferior va unido a una placa o pistón de baquelita o material similar, provista de orificios, de modo que tal placa, a la vez que comprime el fruto o fruta contra el fondo del vaso, separa los restos de los mismos del zumo, el cual atravesando los citados orificios queda sobre la placa para verterse por la boca del vaso.

3.- Exprimidor de frutos.

Según se describe y reivindica en la presente memoria descriptiva y se ilustra con los dibujos que la misma se acompañan.

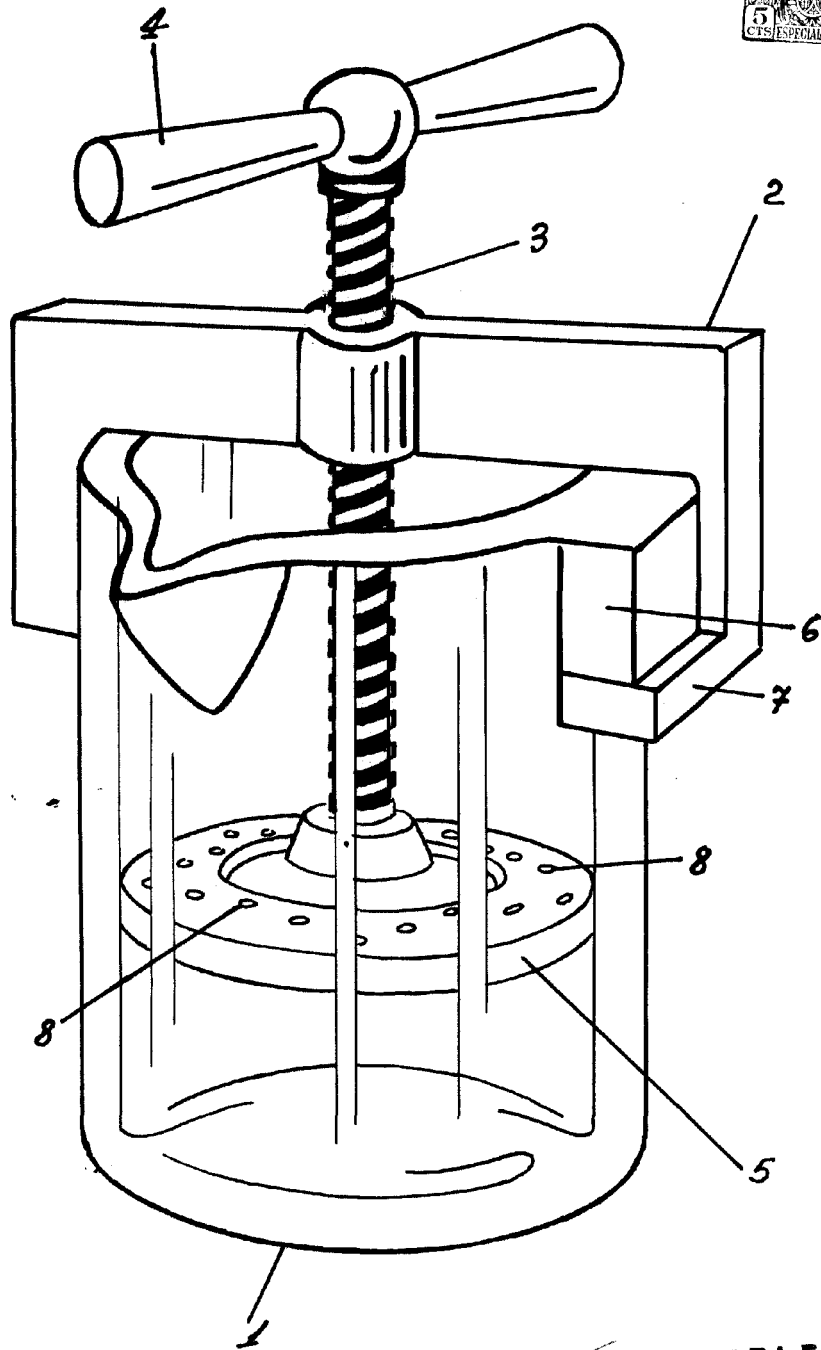
Consta esta memoria de cuatro hojas foliadas y escritas a máquina por una sola de sus caras.

Madrid, a 22 de Mayo de 1953.

36318



22 MAY 1898



ESCALA VARIABLE