



30298

M O D E L O
D E
U T I L I D A D

para "MESA DE SERVICIO PLEGABLE", a favor de Doña CARMEN ROMEU PECCI, domiciliada en BARCELONA, Paseo del Triunfo, 93.

- . -

MEMORIA DESCRIPTIVA

El presente modelo de utilidad se refiere a una mesa de servicio plegable, y tiene por objeto proporcionar una especial construcción de mesa que permite ser plegada cuando no está en uso, de manera que el espacio requerido para su almacenamiento es mínimo.

5.

De acuerdo con el modelo, la mesa comprende dos bastidores verticales, eventualmente provistos de medios de apoyo sobre el suelo en sus extremos inferiores y de medios para facilitar su manejo en sus extremos superiores, entre cuyos bastidores están articulados varios tableros que sirven de mesas cuando el mueble está montado en disposición de servicio, habiéndose previsto medios de bloqueo conectables entre a lo menos uno de los bastidores y por lo menos uno de los tableros para constituir un conjunto articulado indeformable en dicha posición de servicio, susceptible de ser ple-

10.

15.

36298



211

gado, una vez desconectados los medios de bloqueo, acercando los dos bastidores entre sí y rebatiendo los tableros entre ellos.

5. Dentro de la esencialidad, del modelo, los medios de articulación entre los diferentes elementos de la mesa pueden ser los más adecuados a cada caso particular de aplicación.

10. Para facilitar la descripción se acompaña a la presente memoria, una lámina de dibujos, en los cuales se ha representado una realización que se cita a título de ejemplo no restrictivo de la amplitud del modelo, con referencia a la siguiente descripción detallada.

En los dibujos:

15. la figura 1 es una vista, en perspectiva, de la mesa montada en posición de servicio, en un caso de realización preferido, y

la figura 2, es una vista similar de la misma mesa plegada para su almacenamiento.

20. En el caso descrito en relación con las figuras, la mesa comprende dos bastidores -10- formados por sendos tubos metálicos doblados en forma de U, de manera que los extremos -11- de sus dos ramas se disponen en la parte inferior y están provistos de ruedas articuladas -12- para facilitar el desplazamiento de la mesa montada, sobre el suelo. La parte 25. dental -13- de la U constituye un asidero adecuado para el manejo de la misma.

30. Los bastidores -10- presentan pivotes transversales -14- espaciados longitudinalmente a lo largo de sus ramas, de manera que en las dos ramas de cada bastidor existen pares de pivotes enfrentados, estando los pares de pivotes co-



rrespondientes de ambos bastidores, situados al mismo nivel.

Tres tableros -15- se hallan articulados en dichos pivotes de manera que cada uno de ellos está articulado, por uno de sus extremos, en un par de pivotes de un bastidor y, por el extremo opuesto en un par de pivotes correspondientes del otro bastidor. Por consiguiente, cuando la mesa se monta en posición de servicio tal como indica la figura 1, los tres tableros -15- quedan situados a alturas diferentes y en posición completamente horizontal.

5.

10.

La indeformabilidad de este conjunto en la posición de servicio se consigue por la presencia de tornapuntas -16- que se articulan en disposición desmontable por uno de sus extremos, entre los dos bastidores y el tablero -15- de la parte inferior.

15.

Desacoplando los tornapuntas -16-, los tableros pueden oscilar con respecto a los bastidores -10- y el conjunto queda en la disposición indicada en la figura 2, siendo susceptible de ser guardado en cualquier rincón, o colgado de una percha o colgador -17-.

20.

El modelo, en su esencialidad, puede ser desarrollado en otras variantes que difieran en detalle de la indicada a título de ejemplo, y a las cuales alcanzará igualmente la protección que se recaba. Podrá, pues, construirse en cualquier forma y tamaño, con los materiales más adecuados, por quedar todo ello comprendido dentro del espíritu de las reivindicaciones.

25.

36298

21



N O T A

Descrito el objeto y utilidad del modelo, lo que se declara no divulgado ni practicado en España, comprende las siguientes reivindicaciones:

- 5. 1ª.- Mesa de servicio plegable, caracterizada por comprender dos bastidores verticales, eventualmente provistos de medios de apoyo y/o rodadura sobre el suelo en sus extremidades inferiores, y de medios para facilitar su manejo en sus extremos superiores, entre cuyos bastidores están articulados varios tableros que sirven de mesa cuando el mueble está montado en posición de servicio, habiéndose previsto medios de bloqueo conectables entre a lo menos uno de los bastidores y por lo menos uno de los tableros para constituir un conjunto articulado indeformable en dicha posición de servicio, susceptible de ser plegado, una vez desconectados los medios de bloqueo, acercando los bastidores entre sí y rebatiendo los tableros entre ellos.

2ª.- Mesa de servicio plegable.

- 20. Según se describe y reivindica en la presente memoria descriptiva, que consta de cuatro hojas, foliadas y escritas a máquina por una sola cara, acompañadas de una lámina de dibujos.

Madrid, a 21 MAY 1911

CARMEN ROMEU PECCI.

p. a.

JUAN SUAREZ



Fig. 1

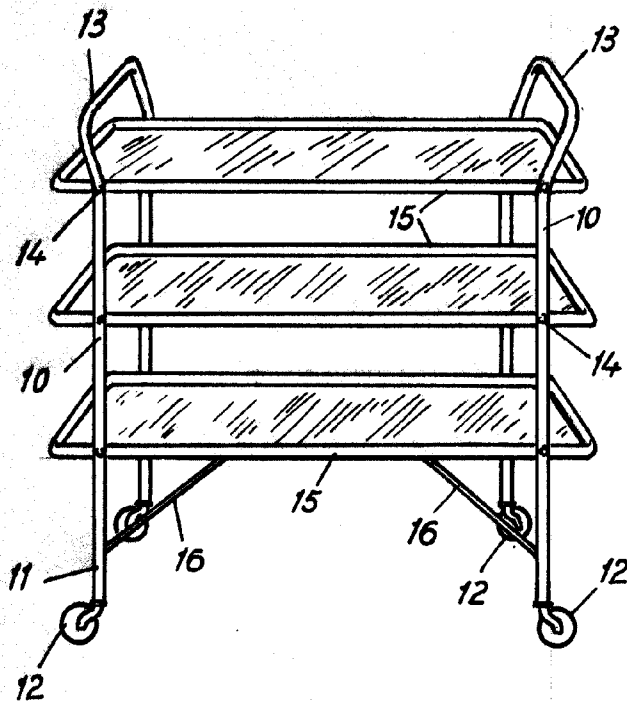
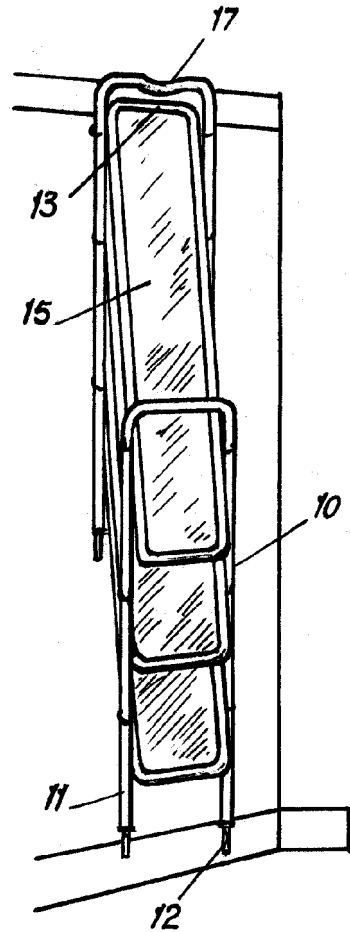


Fig. 2



Madrid, Mayo 1953
p.p. Jaime Isern