

36285.

20 M



MEMORIA DESCRIPTIVA

que se acompaña a una solicitud de MODELO DE UTILIDAD, por veinte años, para España y sus Posesiones, por: "DISPOSITIVO DE CIERRE, A FIJAR EN EL CANTO DE BATIEN- TES, PERFECCIONADO", en favor de don Guillermo Valdés Mateo, de nacionalidad española y residente en MADRID, calle de Cáceres, núm 3.-

-----

5 El presente modelo de Utilidad, recae sobre un dispositivo de cierre, accionable a mano por sistema de palanca, que se fija en el canto de puertas y ven-  
10 tanas, y ofrece las características de sus muy reduci-  
das dimensiones y la ventaja de que para su colocación no necesita rebajarse parte alguna de la superficie en que se instala, sino que por los medios especiales que presiden su instalación, basta un pequeño taladro para ajustarlo en el canto, sin que ésto merme para nada la resistencia del lugar en que se instala.

El dispositivo consta esencialmente de un bom-  
billo que tiene un resalte que lo bordea, o un escudo



o placa, y presenta dicho bombillo en toda su longitud, varios nervios de sección triangular, los cuales  
15 tienen por misión fijarlo en su alojamiento, de forma que no puedan producirse giros indebidos, eliminándose, además, por medio de este sistema, toda clase de tornillos.

Dentro del bombillo, se sitúa un pestillo provisto de un vástago en su culote, el cual va rodeado  
20 de un muelle distensor de recuperación, y atravesando la base del bombillo por una perforación practicada en el mismo, se aloja en una pieza-pinza, cuyos terminales interiores son aptos para acoger entre sí una pieza  
25 o estribo a la que se ajusta el vástago de la manilla, haciéndola solidaria de su movimiento en pequeño ángulo de giro, consiguiéndose una acción de palanca que arrastra hacia el interior de su alojamiento al vástago, y cuando esta acción cesa, el muelle recuperador, que ha sido presionado, vuelve a su posición  
30 primitiva, volviendo entonces todas las piezas a su posición inicial.

Con el fin de dar una mayor claridad a la explicación, se acompaña una hoja con diseños que representan una ejecución de dicho dispositivo. En dicha  
35 hoja/

La figura 1ª, es una sección lateral del bombillo.

La figura 2ª, es un esquema de su parte posterior.  
40

La figura 3ª, es una perspectiva lateral del mismo.

La figura 4ª, es una sección lateral del bombillo, provisto de escudo.



45

La figura 5ª, es un esquema del escudo, en plano superior.

La figura 6ª, es una sección del bombillo con las piezas que aloja, y la pieza-pinza, que se aprecia en sus tres posiciones o facetas.

50

La figura 7ª, es la pieza o estribo que actúa para arrastrar el conjunto.

55

Se ha provisto un bombillo (1) constituido por un cuerpo metálico cilíndrico o de sección adecuada, el cual tiene por su parte externa unos nervios de sección triangular que son paralelos a su generatriz. Dicho bombillo es hueco y cerrado por una de sus bases, siendo abierto por la opuesta, que presenta un resalte (2), al cual es adosable una chapa o escudo (4).

60

Los nervios (3) citados, tienen por misión evitar que dentro de su alojamiento, el bombillo tenga giros indebidos, perjudicando el funcionamiento normal del dispositivo; asimismo, dichos nervios, al fijar adecuadamente el bombillo, eliminan la necesidad de tornillos de fijación, en absoluto.

65

La chapa o escudo (5), lleva una perforación en su centro, coincidente con la boca del bombillo; asimismo, se ha provisto a dicha chapa o escudo, de dos o más pivotes terminados en punta (5) que cooperan a la fijación del conjunto, clavándose en el canto del batiente en que se sitúa el dispositivo.

70

En el interior del bombillo (1), se sitúa el pestillo (6) que es preferentemente cilíndrico y que tiene su base exterior redondeada o en forma de resbalón a fin de facilitar su funcionamiento. Dicho pestillo (6) se halla provisto de un vástago (7) en el

75



centro de su culote, cuyo vástago (7) va rodeado del muelle recuperador (8), uno de cuyos extremos se fija en el culote del pestillo (6) y el otro en la cara interna de la base del bombillo (1).

80 El vástago (7) sale a través de dicha base por una perforación adecuada, alojándose en el vértice teórico de una pieza-horquilla (10) que a tal fin lleva un alojamiento (12). Dicha pieza-horquilla, va  
85 practicada en el canto del batiente. La referida pieza (10) tiene junto a sus terminales, un medio de ajuste adecuado, que acoje la cabeza (11') de una pieza o estribo (13) que actúa como solidaria del vástago de la manilla, a cuyo fin, lleva una perforación cuadra-  
90 da o poligonal (14) a fin de seguir al vástago de la manilla en un movimiento de giro en pequeño ángulo.

De la propia descriptiva se comprende fácilmente el funcionamiento de este dispositivo. Al presionarse sobre la manilla y girar en un pequeño ángulo el vástago de ésta, la pieza (13) solidaria de dicho giro, desplaza su cabeza (11') que unida al punto (11) de los terminales de la pieza-pinza (10) arrastra a ésta, que a su vez arrastra al vástago y éste al pestillo, que se descorre introduciéndose en el interior  
95 del bombillo (1), comprimiéndose el muelle (8). Al cesar la presión de la mano, el muelle se distiende, arrastrando a todas las piezas citadas a su primitiva  
100 posición de reposo.

En el presente Modelo cabe cualquier variante  
105 en su ejecución y empleo de materiales, siempre que no se altere la esencial del mismo.



NOTA.- Descrito suficientemente cuanto precede, sólo resta consignar que lo que se declara como nuevo, propio y útil del solicitante, es lo contenido en las siguientes:

110

REIVINDICACIONES

1.- Dispositivo de cierre a fijar en el canto de batientes, perfeccionado, caracterizado por haberse dispuesto un cuerpo cilíndrico de metal adecuado, hueco en su interior, con una de sus bases abierta y la opONENTE cerrada, que presenta un resalte que bordea su base abierta, apto para fijar una placa o escudo, teniendo, unos nervios paralelos a su generatriz, de sección triangular, que hacen de medio de fijación del bombillo sin necesidad de tornillos.

115

120

2.- Dispositivo, según primera reivindicación, caracterizado porque la placa o escudo que el bombillo lleva adaptadas a su boca, va provista de unos pivotes agudos en su cara interna, que cooperan a la fijación del bombillo, clavándose en el canto del batiente.

125

3.- Dispositivo, según reivindicaciones 1 y 2, caracterizado porque el bombillo lleva en su interior un muelle de recuperación, que rodea un vástago uno de cuyos extremos se fija en el culote de un pestillo cilíndrico, cuyo pestillo presenta su base exterior, que sale fuera del bombillo, en forma de resbalón o casquete esférico; y el extremo opuesto del vástago, sale al exterior del bombillo por medio de una perforación adecuada practicada en la base de éste; quedando apoyados los terminales del muelle citado, uno en el culote del pestillo y el opuesto en la cara interna de la base del bombillo.

130

135

4.- Dispositivo, según reivindicaciones de 1



140 á 3, caracterizado porque el extremo del vástago que  
sale por la base interna del bombillo, a través de  
una arandela, se adapta a una pieza en forma de hor-  
quilla, precisamente en el vértice del ángulo geomé-  
trico de la misma, la cual tiene sus extremos acondi-  
145 cionados para acoger una pieza en forma de estribo,  
que queda articulada a dicha horquilla por su cabeza,  
y que es la que mueve el mecanismo.

150 5.- Dispositivo, según reivindicaciones de l  
á 4, caracterizado porque la citada pieza en forma de  
estribo, lleva un taladro cuadrangular por el que se  
introduce el vástago de la manilla, a fin de accionar,  
por ligera presión, en ángulo de giro, el complejo de  
mecanismos que se ha descrito, en la debida forma.

6.- "DISPOSITIVO DE CIERRE, A FIJAR EN EL CAN-  
TO DE BATIENTES".

155 Todo según queda descrito en la presente memo-  
ría, que consta de seis hojas foliadas y mecanografía-  
das en una sola cara, con ciento cincuenta y ocho lí-  
neas y dibujos que se acompañan.

Madrid, a 20 de mayo de 1.953.

P.A.

EL AGENTE OFICIAL.-

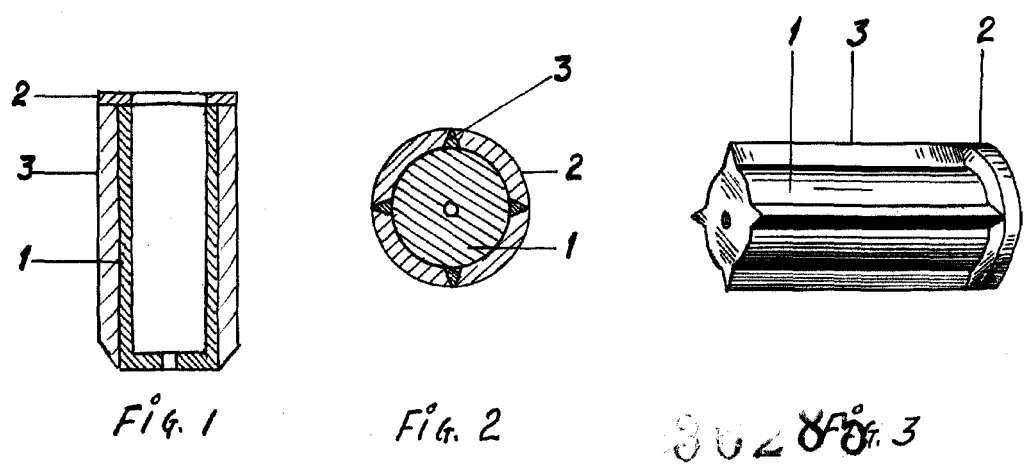


Fig. 1

Fig. 2

30285 Fig. 3

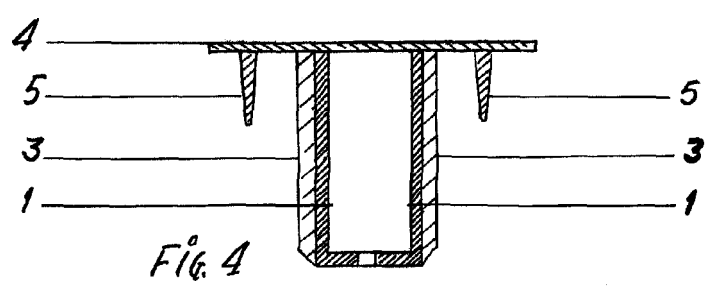


Fig. 4

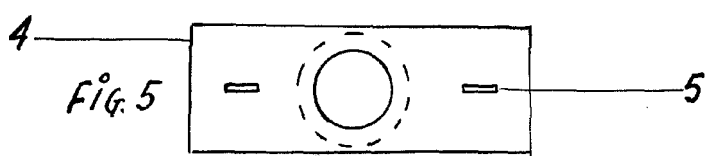


Fig. 5

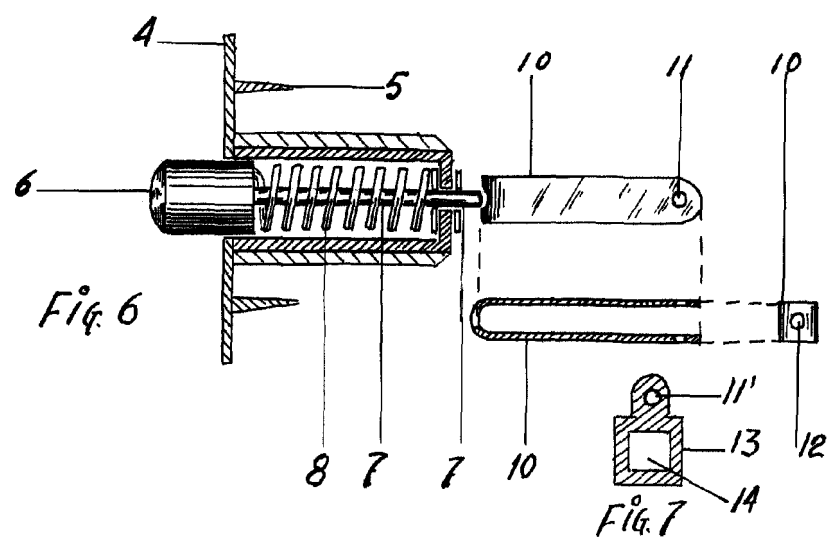


Fig. 6

Fig. 7

MADRID 20 MAYO 1953

ESCALA VARIABLE

*Guillermo Valdes Mateo*