

36273.



36278

MEMORIA DESCRIPTIVA

MODELO DE UTILIDAD

por VEINTE años

e n ESPAÑA

Solicitado a favor de: Don Rafael ZAHONERO MONTIEL

Domiciliado en: Madrid, calle Carlos Pereira, nº 74 (Ciudad Jardín).

POR "NUEVO CERROJO CON BARRA DE SEGURIDAD". - - - - -
=0=

La presente invención se refiere a un nuevo tipo de cerrojo basado en un sistema totalmente original, que simultáneamente a su vez hace servicio como cerradura, permite establecer una barra de seguridad para reforzar la puerta donde sea aplicado.

5

En una hoja de planos que se acompaña, quedan representadas varias vistas que reflejan la disposición y características del mecanismo que nos ocupa.

La figura 1ª muestra en sección la zona del marco de la puerta donde va situado el cerrojo, así como una vista de éste.

10

La figura 2ª representa la cara interna de la puerta



donde va colocada la barra de seguridad que forma parte del conjunto.

15 Consta el mismo de un eje B alojado en el interior de la cerradura, que en la extremidad orientada hacia la cara externa de la puerta donde se situa la única entrada para la llave V, va dotado de una muesca C donde penetra el extremo A de dicha llave, una vez que ésta se ha introducido en el cuerpo
20 del aparato a fin de provocar el giro a derecha e izquierda del citado eje B, éste lleva solidario en su extremidad opuesta una corona dentada E, que mediante el sistema de cremallera F practicado en una barra D dispuesta verticalmente, da lugar a que la misma ascienda o descienda a través de una caja-soporte G acoplada en la cara interna del marco de la puerta, quedando limitado
25 el desplazamiento de la citada barra D por la acción de un resorte H con una cabeza en su extremo, que se ajusta para ello en dos muescas J situadas en distintos planos de la repetida barra, calculados de acuerdo con el recorrido que ha de efectuar
30 la misma.

Esta barra, que por la parte que corresponde al interior de la casa, se acciona mediante un pequeño mango L adosado perpendicularmente a su cuerpo y que la convierte en una especie de pestillo, constituye con su extremidad inferior K un pasador que
35 al bajar penetra en el orificio I practicado en la pestaña M de una pieza N cuyo cuerpo queda fijado debajo e independientemente del cerrojo descrito; para verificar el cierre, dicha pestaña M habrá pasado de antemano a través de una ranura horizontal P abierta en la cabeza de una barra O, montada sobre la cara posterior de la puerta R propiamente dicha, donde la soporta y
40 mantiene fija una pieza Q, mientras que su extremidad posterior constituye una articulación S que, aparte de actuar como bisagra cuando se abre o cierra la puerta, le permite girar para separarla de la misma si ello se estimara necesario y además la engarza



45 con otra pieza T que en el lateral opuesto del marco y dispues-
ta sobre un eje U, posibilita los giros de la barra en sentido
radial y por lo tanto su posición vertical si se trata de prescin-
dir de su uso.

50 Descrita suficientemente la naturaleza y objeto de esta
invención, se declara que los puntos sobre los que ha de recaer
la misma y cuya propiedad y explotación exclusiva se solicita
por veinte años en España, están incluidos en la siguiente

NOTA REIVINDICATORIA

55 1.- Nuevo cerrojo con barra de seguridad, que se caracteri-
za porque consta de un eje alojado en la cerradura, que en la
extremidad orientada hacia la única entrada para la llave-que co-
rresponde a la parte exterior de la puerta-lleva una muesca para
encajar el extremo de dicha llave la cual ha de accionarlo a la
derecha e izquierda mientras que en la extremidad opuesta tiene
60 solidario una corona dentada que engrana con una cremallera prac-
ticada sobre la superficie de una barra dispuesta verticalmente
en una caja-soporte fija en la cara interna del marco de la puer-
ta, de modo que dicha barra asciende o desciende a través de la
citada caja, pero limitandose su desplazamiento por medio de un
65 resorte montado en la parte superior del referido soporte y pro-
visto de una cabeza que ajusta indistintamente en dos muescas
situadas a diferente nivel en la mencionada barra y cuya separa-
ción se calcula de acuerdo con el recorrido necesario para el
cierre y apertura. Por la parte correspondiente al interior de la
70 casa, la barra vertical se acciona por medio de un pequeño mango
fijado perpendicularmente en su tercio inferior.

75 2.- Nuevo cerrojo con barra de seguridad, según la reivindi-
cación primera, que se caracteriza porque el extremo posterior
de la barra horizontal adosada mediante un soporte a lo largo de
la parte interna de la puerta, forma una articulación conjunta-
mente con una pieza que se situa en el marco sobre un eje, a fin



de que además de actuar -merced a dicho engarce- como bisagra cuando se abre o cierra la puerta, haga posible separar de ella la barra y girarla en sentido radial. La extremidad delantera de la citada barra está provista de una ranura horizontal a través de la cual y para efectuar el cierre, penetra la pestaña de una pieza en ángulo recto fija bajo la cerradura, cuya pestaña tiene practicado un orificio donde se aloja el extremo de la barra vertical dotada de cremallera y que se acciona por medio de la corona dentada.

3.- Nuevo cerrojo con barra de seguridad.

Tal como se ha descrito en la precedente memoria y gráficamente representados en las figuras del adjunto plano.

Esta memoria consta de cuatro hojas escritas a máquina por una sola de sus caras.

Madrid, 20 de Mayo de 1953

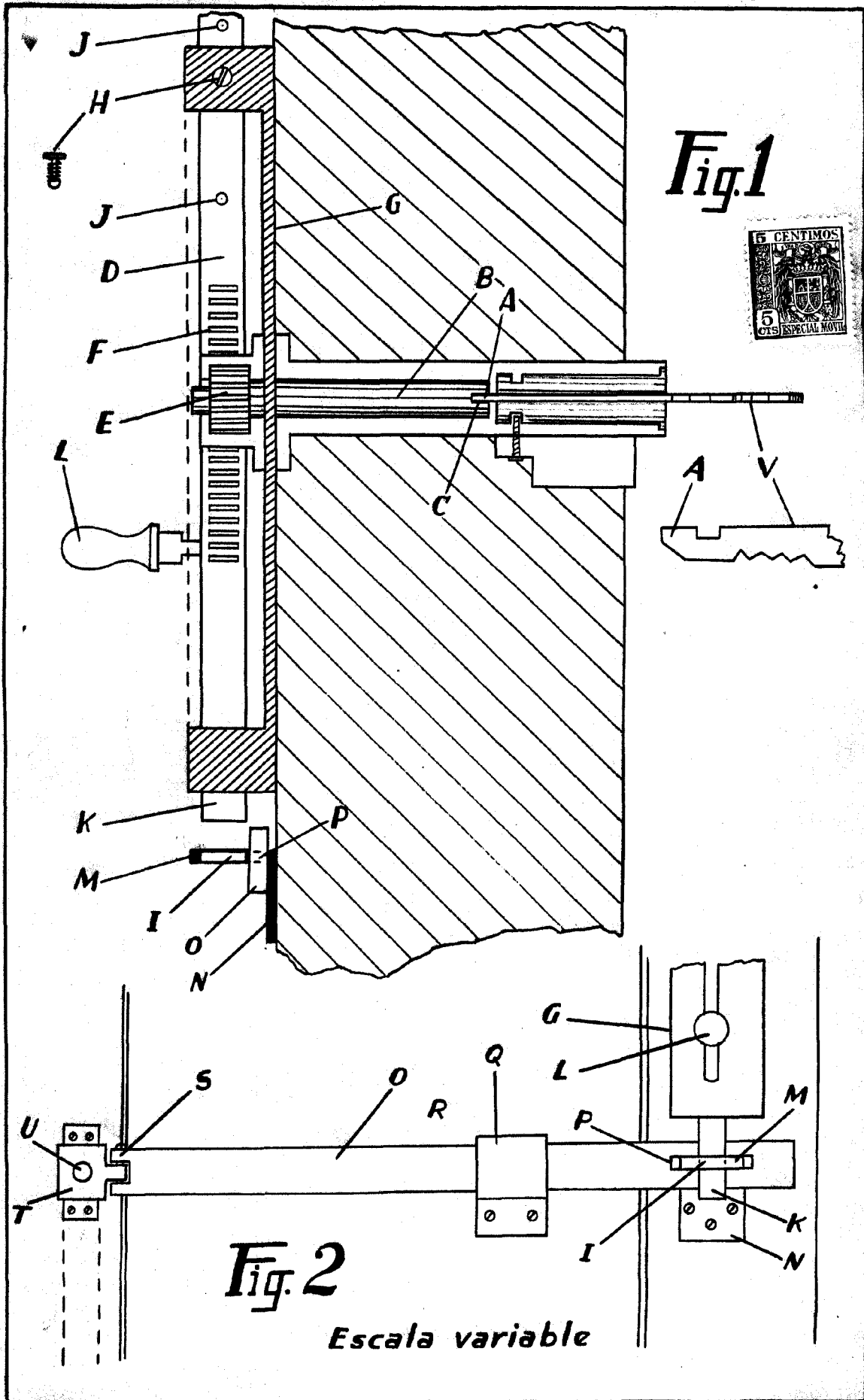


Fig. 1

Fig. 2

Escala variable