

36278.1

36278



MODELO DE UTILIDAD

que por 20 años para España y sus Posesiones, se solicita a favor de DON ARMANDO ROSSI BABRA, de nacionalidad española, residente en BARCELONA (España) calle Valencia, 241, por: *UN APARATO PARA CORTAR HUEVOS DUROS EN FORMA DE GAJOS*.

-Memoria descriptiva-

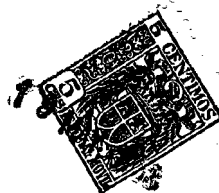
El presente Modelo de Utilidad se refiere a un dispositivo apto para cortar huevos duros en forma de gajos, cuya protección en España y sus dominios trata de obtenerse mediante éste registro.

5.- Una hoja de planos que se acompaña, muestra la disposición y características del aparato que nos ocupa.

La figura 1ª lo representa completo en alzado lateral, replejándose en línea de puntos el elemento de corte antes de ser utilizado.

10.- La figura 2ª es una vista frontal con sección de la base donde se deposita el huevo a trocear.

Las figuras 3ª y 4ª ofrecen respectivamente vistas en alzado lateral y planta del aro en el que van montados los alambres que verifican el corte.



prendidos en las siguientes:

-REIVINDICACIONES-

- 50.- 1.^a.-Un aparato para cortar huevos duros en forma de gajos, caracterizado porque de la parte posterior de una base que tiene practicado un alojamiento cóncavo para situar el huevo, se eleva un bloque vertical provisto de una canal abierta longitudinalmente, para que a través de ella pueda deslizarse en ambos sentidos una especie de eje formado por dos pivotes montados en la cara interna de las piezas laterales que integran una corredera con planta rectangular, prolongada desde un punto de la periferia de un aro; éste vá cruzado por seis o más radios constituidos por alambres convergentes en su centro, los cuales son los que efectúan el corte durante el descenso vertical de dichos aros y corredera.
- 55.- 2.^a.-Un aparato para cortar huevos duros en forma de gajos, según 1.^a reivindicación, caracterizado porque el rebajamiento cóncavo dispuesto en la base, lleva practicadas en sentido diametral tres o más ranuras también convergentes en el centro y que corresponden con los radios de alambre fijos en el aro, los cuales penetran por las citadas ranuras durante el descenso de la corredera, completando así el troceado del huevo, mientras el cuerpo de dicho aro se desliza por la periferia de la base. En la zona media de la parte posterior del bloque vertical por el que sube y baja la corredera, va situada una muesca para que se apoye la misma cuando se levanta el aro mediante giro de los pivotes -eje sobre el punto adecuado de la canal que le sirve de guía.
- 60.-
- 65.-
- 70.-
- 75.-

3.^a.-UN APARATO PARA CORTAR HUEVOS DUROS EN FORMA DE GAJOS.

Tal como queda descrito en la memoria que antecede y se ilustra en el plano que la acompaña.

Consta ésta memoria descriptiva de tres hojas numeradas y mecanografiadas por una sola cara.-

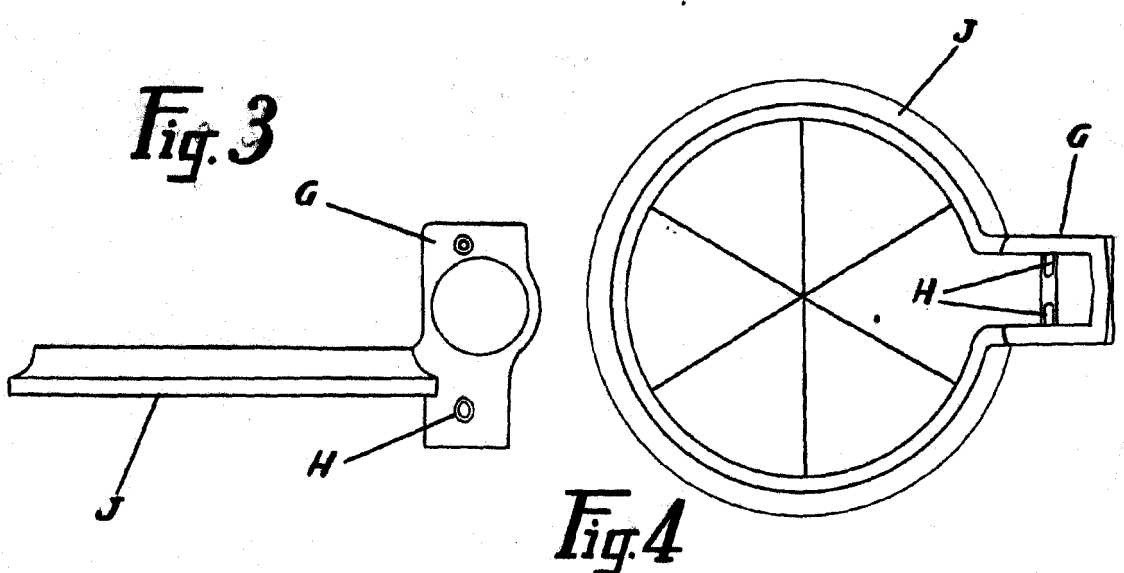
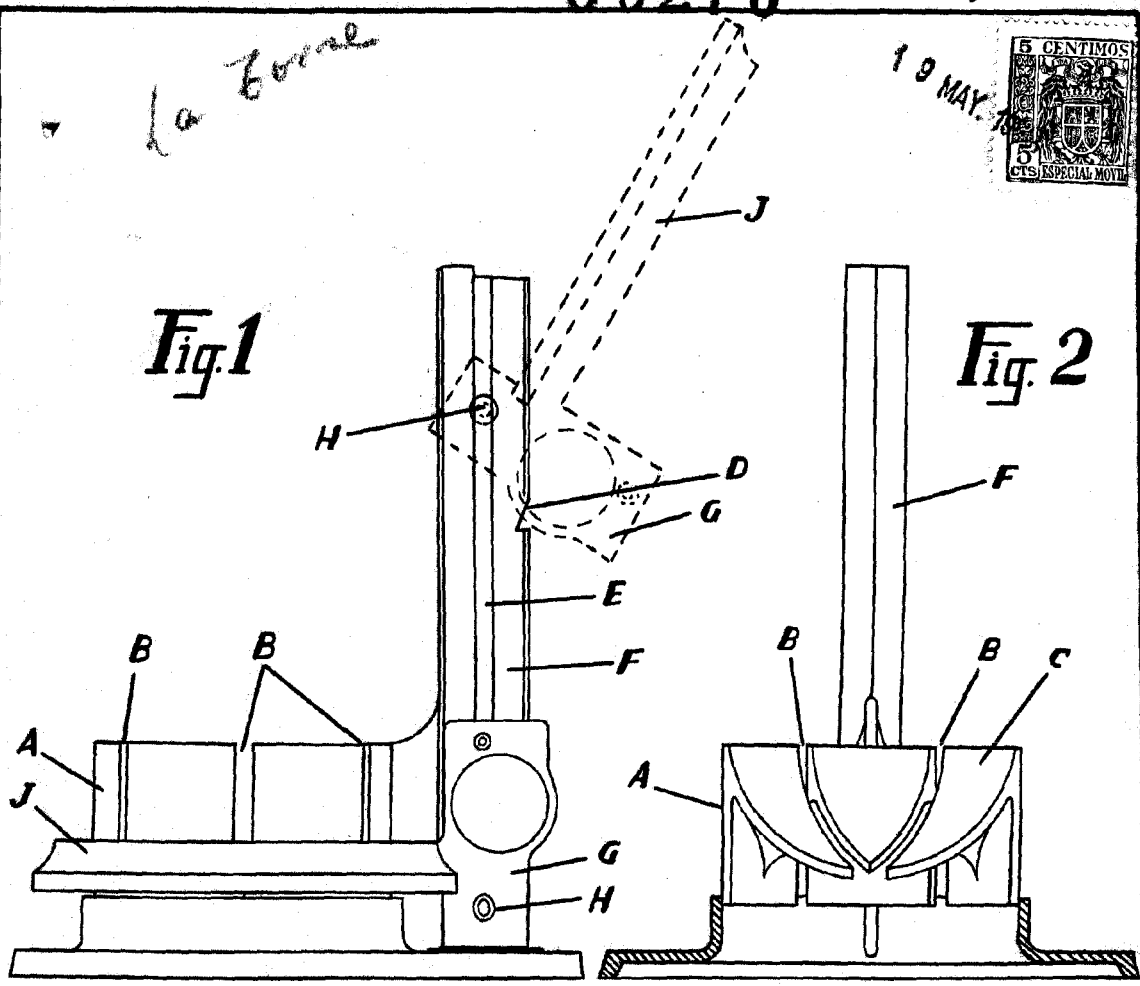
Madrid, 9 MAY. 1953

Rodrigo de la Torre

B

La base

19 MAY 1900



Escala variable

RODRIGUEZ
P. R.



la zona Fig. 5

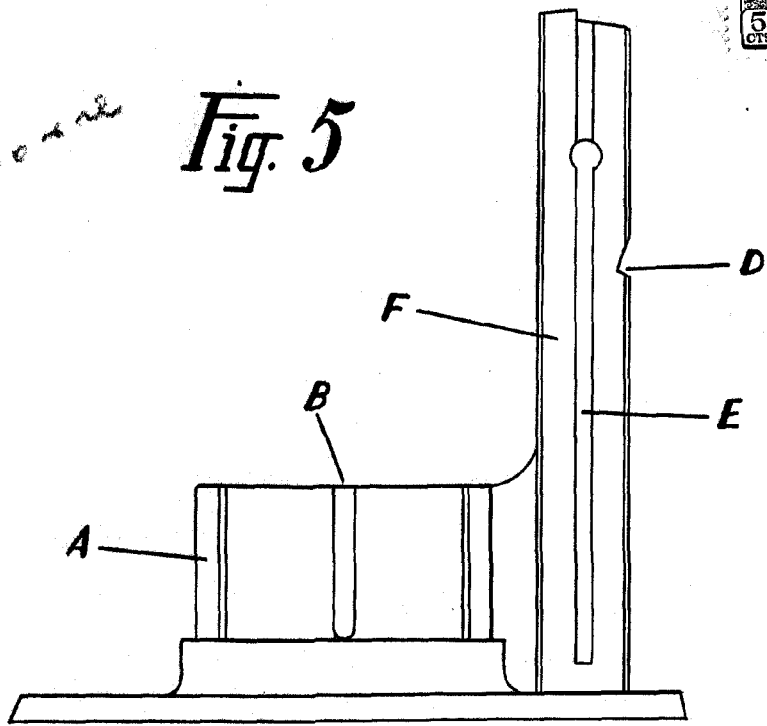
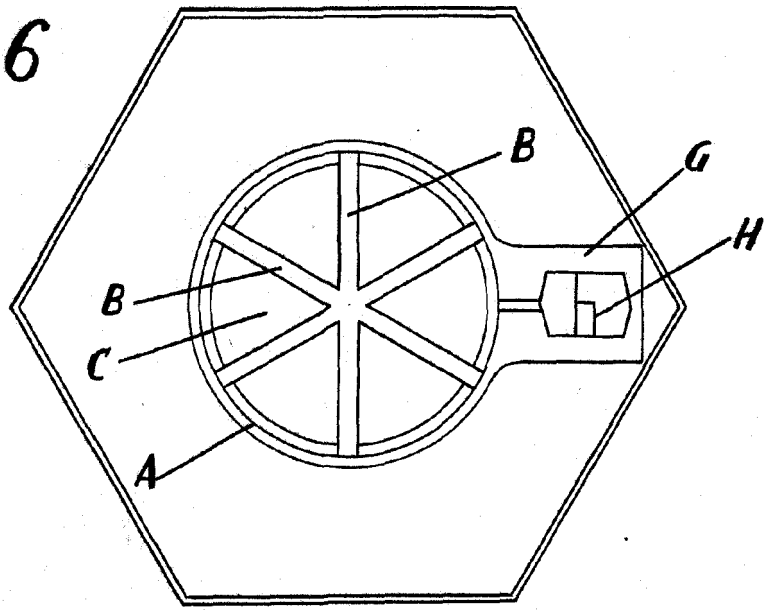


Fig. 6



Escala variable

Rodolfo de la Torre
P. E.