

36274.

36274



20 M

MEMORIA DESCRIPTIVA

=====

Correspondiente al registro de Modelo de Utilidad que, por veinte años, se solicita para España y sus Colonias, a favor de Don Jaime TORRENTS OLLÉ, de nacionalidad española, residente en Barcelona, calle de Valencia, 661-663.-

5.

===

p o r

===

"UNA REGLA PERFECCIONADA PARA USOS DE DIBUJO Y ESCRITORIO"

=====

Se refiere el presente Modelo de Utilidad a una regla de sección aproximadamente triangular la cual aventaja a las de forma similar conocida en que en la cara inferior o base de la misma, hay practicada una canal de forma conveniente gracias a la cual, además de aligerarse apreciablemente su peso con el subsiguiente ahorro de material y precio de coste, se consigue un apoyo más seguro de la regla sobre las superficies.

10.

15.

A continuación pasa a describirse a título de ejem-



plo sin caracter limitativo, un caso de realización práctica de una regla conforme a la invención, al cual se refiere la hoja de dibujos adjunta en la que:

5 La figura 1ª, es una vista en perspectiva de una regla de acuerdo con la invención:

La figura 2ª, es una sección de la regla representada en la figura 1ª.

10 Consiste la regla objeto de la presente Memoria en un perfil de sección aproximadamente triangular, fabricado preferiblemente con material plástico conveniente, incoloro o de color, de cuyas tres caras longitudinales, la horizontal corresponde a la base de la regla, y las dos oblicuas a las dos caras visibles de la misma.

15 En la inferior de las tres caras antecitadas hay practicada una canal longitudinal (1) de forma semicircular u otra adecuada en la que reside el fundamento de la invención.

20 En virtud de la existencia de ésta canal (1), la sección que con fines descriptivos hemos dado en considerar triangular, se transforma en una especie de teja cuyas dos vertientes o planos inclinados corresponden a los lados oblicuos (2 y 3) del citado triángulo.

25 En el vértice superior de éste, hay medios adecuados de asiento (4) en un punto o a todo lo largo de la regla para facilitar su manejo.

A fin de que la regla que nos ocupa, además de servir para la función específica de trazar rayas, pueda ser utilizada también como instrumento de medición, es potestativo incorporar a las caras visibles de la misma - Fig.



1 - sendas escalas graduadas.

Dentro de los límites que son usuales en las reglas de dibujo y oficina, la del presente invento podrá ser de cualquier longitud y sección sin salirse por ello de las limitaciones del mismo.

5

Se sobreentiende que en la realización del presente Modelo de Utilidad, serán variables cuantos detalles de tamaño, forma y color, no alteren, cambien o modifiquen su propia esencialidad.

10

NOTA

Descrito el objeto y utilidad de la invención, comprende las siguientes reivindicaciones:

15

1ª:- " UNA REGLA PERFECCIONADA PARA USOS DE DIBUJO Y ESCRITORIO ", caracterizada porque consiste en un perfil de sección aproximadamente triangular, de material adecuado, de cuyas tres caras longitudinales, la horizontal corresponde a la base de la regla, y en ella hay practicada una canal longitudinal, emergiendo del vértice formado por las dos caras oblicuas restantes, medios adecuados para asir dicha regla.

20

2ª:- " UNA REGLA PERFECCIONADA PARA USOS DE DIBUJO Y ESCRITORIO ".

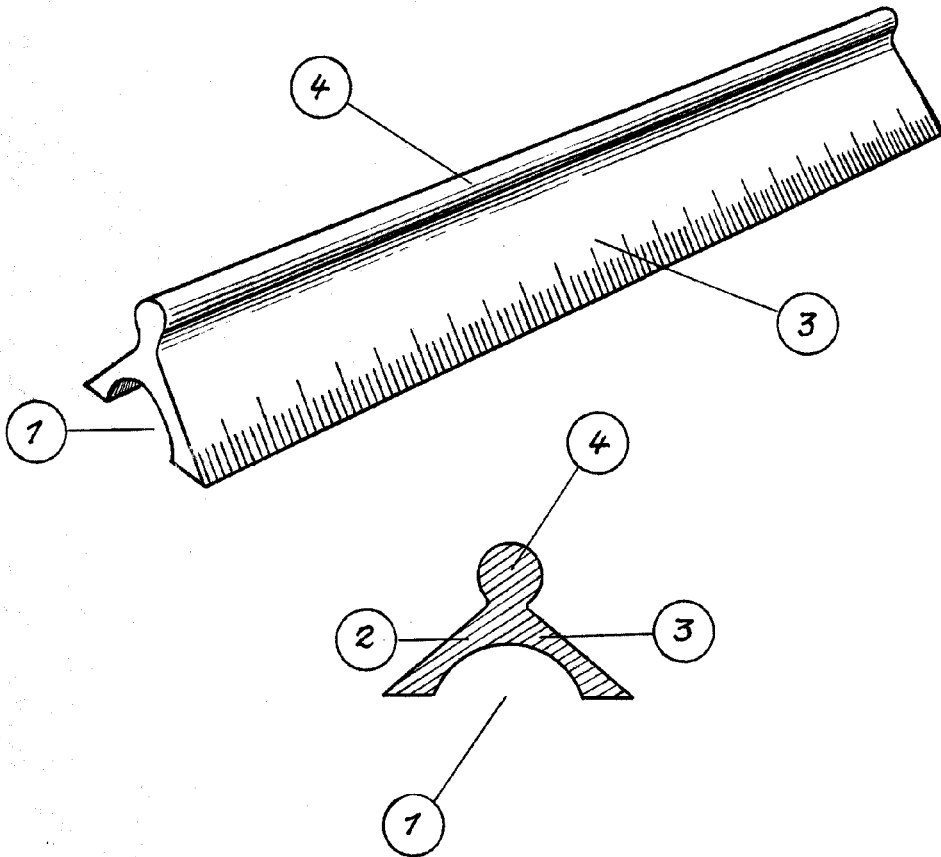
25

Según se describe y reivindica en la presente Memoria descriptiva, que consta de tres hojas foliadas y escritas por una sola cara y acompañada de una hoja de dibujos.

Madrid, 20 de Mayo de 1.953.

P.A.,

36274



ESCALA VARIABLE  
MADRID, 20 MAY 1953  
R.A.