

36273.

36273



20

MEMORIA DESCRIPTIVA

Correspondiente al registro de Modelo de Utilidad que, por veinte años, se solicita para España y sus Colonias, a favor de Don Jaime TORRENTS OLLÉ, de nacionalidad española, residente en Barcelona, calle de Valencia, 661, - 663.

p o r

"UNA REGIA DE SECCION ANGULAR PARA TRAZAR RAYAS "

Se refiere el presente Modelo de Utilidad a una nueva regla para trazar rayas la cual, por estar constituida por dos aletas dispuestas formando ángulo recto, permite asirla y manejarla cómodamente sin comprometer en lo más mínimo la pulcritud de los dedos.

Además, la reducida altura del canto de cada una de dichas aletas permite observar facilmente el camino que recorre la pluma sin necesidad de tener que situar la vista en la vertical o casi en la vertical de la misma.

Otra ventaja más de la presente regla reside en que



Las cualidades antes aludidas se consiguen con un ahorro
de peso y material equivalentes aproximadamente a los dos
tercios del que presentaría un cuadradillo de iguales dimen-
siones, y de ahí que la nueva regla resulte apreciablemen-
te ligera y de reducido precio de coste.

A continuación pasa a describirse a título de ejemplo
sin caracter limitativo un caso de realización práctica
de una regla conforme a la invención, el cual, para más
fácil comprensión, se representa ilustrado en la hoja de di-
bujos que se acompaña.

En dicha hoja:

La figura 1ª, es una vista en perspectiva de un frag-
mento de la regla objeto del invento, en cuyos bordes figuran
incorporadas sendas escalas graduadas de medición.

La figura 2ª es una sección del fragmento de regla re-
presentada en la figura 1ª.

Consiste la regla objeto de la presente Memoria en
un perfil en forma de ángulo recto de material adecuado.

Cada una de las aletas (1 y 2) del perfil considera-
do constituye por así decirlo una regla de sección rectan-
gular vinculada perpendicularmente a uno de los bordes lon-
gitudinales de la otra, de tal modo que la primera aleta
(1) sirve de asidero para utilizar como regla la segunda
(2), y, recíprocamente cuando, al efecto, se hace girar el
admiráculo sobre su vértice longitudinal para utilizar co-
mo regla la segunda (2) de las aletas.

Con el fin de ampliar la utilidad de la regla que
sucintamente ha sido descrita, se la incorpora a los bordes
biselados (3) de las dos aletas (1 y 2) sendas escalas mili-
metradas.

Dentro de las dimensiones usuales en las reglas de
dibujo y escritorio, es obvio que la que nos ocupa presen-



tará cualquier longitud y sección sin salirse tampoco por
ello de los límites de la invención.

Además de las variaciones explícitamente expuestas,
en la realización práctica del objeto del presente Modelo
serán en general susceptibles de variación cuantos deta-
lles de material, forma y color, no alteren, cambien o mo-
difiquen fundamentalmente la esencialidad propia de la mis-
ma.

N O T A

Descrito el objeto y utilidad de la invención, com-
prende las siguientes reivindicaciones:

1ª.- Una regla de sección angular para trazar rayas,
caracterizada porque consiste en un perfil en forma de ángulo
recto, de material conveniente, cada una de cuyas aletas
constituye, por así decirlo, una regla de sección rectán-
gular vinculada perpendicularmente a uno de los bordes
longitudinales de la otra, de tal modo que la primera aleta
sirve de asidero para utilizar como regla la segunda, y re-
cíprocamente cuando, al efecto se hace girar el adminículo
sobre su vértice longitudinal para utilizar como regla la
segunda de las aletas, cortadas a bisel.

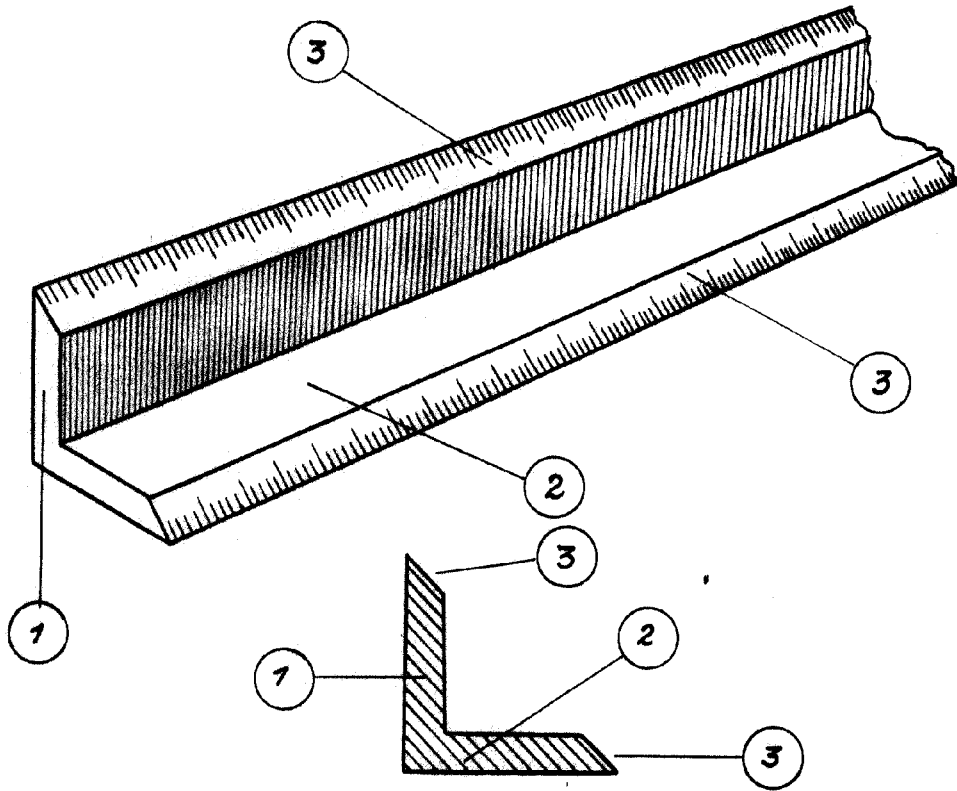
2ª.- " UNA REGLA DE SECCIÓN ANGULAR PARA TRAZAR RA-
YAS ".

Según se describe y reivindica en la presente Memoria
descriptiva, que consta de tres hojas foliadas y escritas
por una sola cara y acompañada de una hoja de dibujos.

Madrid, 20 de Mayo de 1.953.

P.A.,

36278



ESCALA VARIABLE
MADRID, 20 MAY. 1953
P.A.