

36272.



36272

MEMORIA DESCRIPTIVA

---

Correspondiente al registro de Modelo de Utilidad que, por veinte años, se solicita para España y sus Colonias, a favor de Don Jaime TORRENTS OLLÉ, de nacionalidad española, residente en Barcelona, calle de Valencia, 661-663.-

5.

P O R

" UN CUADRADILLO PERFECCIONADO PARA TRAZAR RAYAS "

---

Se refiere el presente Modelo de Utilidad a un cuadradillo para trazar rayas cuya novedad reside en que está constituido por un perfil en forma de U, lo cual, además de redundar en una mayor ligereza del adminículo, dá lugar a que quede dotado de dos nervios, los cuales, a la par que facilitan el poder asirlo cómodamente para su manejo, permiten introducir la punta de los dedos en la oquedad formada entre los mismos, dejando la cara elegida para guiar la pluma totalmente despejada y quedando los dedos a cubierto de que puedan ser ensuciados por la tinta.

10.

15.



A continuación pasa a describirse a título de ejemplo sin caracter limitativo un caso práctico de realización de un cuadradillo de acuerdo con el invento. Para más fácil interpretación, la presente descripción se acompaña de una hoja de dibujos en la que:

La figura 1ª, es una vista en perspectiva de un cuadradillo provisto de nervios transversales y de una graduación de medición;

La figura 2ª es una vista en sección del cuadradillo de la figura 1ª.

Consiste el cuadradillo que nos ocupa en una regla, de material adecuado cuya sección en forma de U está determinada por una canal (1) de fondo preferiblemente semicircular que se halla practicada a todo lo largo de una de las caras de un sólido de sección cuadrada que constituye el cuadradillo considerado.

Tal como se representa en la figura 2ª, las dos aletas verticales (2 y 3) del citado cuadradillo están enlazas intermitentemente por unos nervios verticales (4) los cuales, según un modo facultativo de realización, están provistos de sendos orificios circulares (5) destinados a contener el lápiz o la pluma de escribir.

Con objeto de hacer más amplia la utilidad del cuadradillo que nos ocupa, una - o más - de sus caras, llevará grabada o impresa, si así se juzga conveniente, una - o sendas - escalas graduadas de medición.



Es evidente que el cuadradillo en esta forma realizado resultará de una gran liviandad y pulcritud de uso, aumentándose estas ventajas básicas con el bello aspecto que, con color o sin él, prestan a los objetos los modernos materiales termoplásticos, cuyo empleo, con preferencia, se preconiza.

En la puesta en práctica del objeto del presente Modelo de Utilidad serán susceptibles de variación la longitud del cuadradillo, la sección de la canal (1) y, eventualmente, la cantidad y distribución de los nervios verticales (4).

En general, además del material y del color de éste, en la realización del presente Modelo serán variables cuantos detalles de ejecución y acabado no alteren, cambien o modifiquen sustancialmente la esencialidad de la propia invención.

N O T A

Descrito el objeto y utilidad de la invención comprende las siguientes reivindicaciones:

20. 1ª.- Un cuadradillo perfeccionado para trazar rayas, caracterizado porque consiste en una regla cuadrada de material adecuado, en una de cuyas cuatro caras hay practicada una canal que dá al cuadradillo una sección en forma de U, de la cual las dos aletas verticales son utilizadas para asir y manejar el adminículo evitándose así, por quedar introducidas las puntas de los dedos en la oquedad de la canal que éstas puedan ser ensuciadas por la tinta.

25. 2ª.- Un cuadradillo perfeccionado según la 1ª reivindicación, caracterizado porque entre las aletas de la canal se disponen potestativamente, uno o varios nervios verticales en los que, facultativamente, existen unos ori-

30.

36272

20 MA



ficios circulares para alojar el lápiz o la pluma de escribir.

3ª.- UN CUADRADILLO PERFECCIONADO PARA TRAZAR RAYAS.

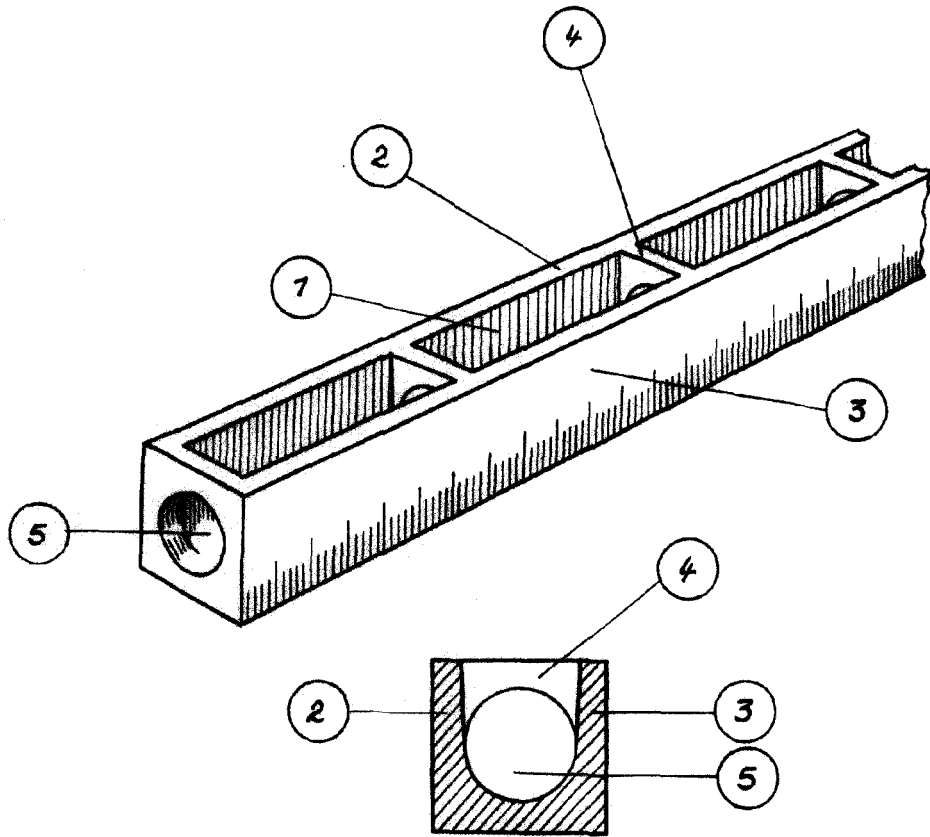
5. Según se describe y reivindica en la presente Memoria descriptiva, que consta de cuatro hojas foliadas y escritas por una sola cara y acompañada de una hoja de dibujos.

Madrid, a 20 de Mayo de mil novecientos cincuenta y tres.

P.A.,

Antonio E. de Aricha

P.P.



ESCALA VARIABLE

MADRID 0 MAY 1953

AA,