



26261

M O D E L O  
D E  
U T I L I D A D

para "CURSOR PARA CIERRES DE CREMALLERA", a favor de la razón social CAMPHUBI Y COMPAÑIA, S.L., domiciliada en BARCELONA, calle Hipólito Lázaro, nº 26-28.

- . -

MEMORIA DESCRIPTIVA

5. El presente modelo de utilidad se refiere a un cursor para cierres de cremallera, y tiene por objeto proporcionar un cursor aplicable, tanto a cierres del tipo visible como invisibles, provisto de un nuevo sistema de retención que mejora apreciablemente la seguridad de funcionamiento del cursor con respecto a lo conocido hasta la fecha.

10. De acuerdo con el modelo, el cursor, de la clase que comprenden un remache que lo atraviesa transversalmente des**em** bocando en sus dos frentes, cuyo remache presenta una cabeza ensanchada a modo de puente para el acoplamiento del colgante de accionamiento, lleva acoplada en disposición oscilante una pieza intermedia que se extiende por debajo del puente y termina en un diente susceptible de entrar en contacto con el **ch** rre dentro del cursor para bloquearlo, estando el colgante de accionamiento conectado al puente por debajo de esta pieza

15.

36261



para accionarla separando su extremo con respecto del cierre y habiéndose previsto entre dicho puente y pieza intermedia un medio elástico que tiende a aplicar al diente de la segunda contra el referido cierre.

5. Para facilitar la explicación se acompaña a la presente memoria descriptiva una lámina de dibujos en los cuales se ha representado una realización del modelo que se cita a título de ejemplo no restrictivo de la amplitud del mismo, con referencia a la siguiente descripción.

10. En los dibujos:

La figura 1 es una sección longitudinal alzada de un cursor de acuerdo con el modelo;

la figura 2 es una vista frontal de la pieza intermedia para el caso de aplicación a cierres corrientes, y

15. la figura 3 es una vista similar de una pieza intermedia aplicable para cierres de cremallera invisibles.

El cuerpo del cursor -10- obtenido por doblado de una pieza de chapa metálica, está reforzado mediante un remache -11-, una de cuyas cabezas está remachada en -12- por el frente posterior del cursor mientras que la otra cabeza -13- presenta una extensión a modo de puente -14- que se extiende hacia el extremo inferior del cursor, al cual se asegura de modo que no puede moverse lateralmente, por enchufe en un corte extremo -15- previsto en el frente delantero del cursor.

25. La abertura del frente delantero por donde sale el remache citado presenta una prolongación -16- dirigida hacia el interior del puente. Al mismo tiempo, la cabeza -13- presenta un rebaje -17- enfrentado con la prolongación -16-.

30. Dentro del puente -14- se encuentra una pieza intermedia que sigue aproximadamente su contorno interior con fa-



7  
cultad para moverse dentro del plano del dibujo en sentido de arriba a abajo. Esta pieza presenta una porción en forma de herradura en la que se acopla una anilla -18- articulada al colgante de accionamiento -19-, cuya porción se extiende, por un lado a través del corte -15- hasta una posición adecuada para entrar en acoplamiento con los elementos del cierre, y, por la otra, mediante una porción doblada -20- se introduce debajo del rebaje -17- y la prolongación -16-, de manera que la pieza intermedia solo puede oscilar ligeramente apoyándose en el extremo correspondiente a los elementos citados en último lugar.

5.  
10.  
La parte inferior del puente -14- lleva practicada una abertura o taladro -22- en el que se encuentra enchufado un pequeño resorte helicoidal -21- que se apoya sobre una porción intermedia, cercana al extremo referido, de la pieza intermedia, de forma que ésta tiende a ser normalmente mantenida en apoyo de su diente extremo contra los elementos del cierre manteniendo bloqueado el cursor.

15.  
20.  
Se comprende pues, que al tirar del cologante -19- se hace tracción de la pieza intermedia obteniéndose el desbloqueo del cursor.

25.  
Cuando el cursor debe aplicarse a cierres de cremallera del tipo corriente, el extremo de la pieza intermedia está organizado tal como se representa en la figura 2, con el diente -23- a un lado, en cambio, para cierres de cremallera del tipo corrientemente conocidos con la denominación de invisibles, el diente -34- debe estar colocado en disposición centrada.

30.  
El modelo, en su esencialidad, puede ser desarrollado en otras variantes que difieran en detalle de la indicada a



2 6261

titulo de ejemplo y a las cuales alcanzará igualmente la protección que se recaba. Podrá, pues, construirse en cualquier forma y tamaño, con los materiales más adecuados, por quedar todo éllo comprendido dentro del espíritu de las reivindicaciones.

5.

- . -

N O T A

Descrito el objeto y utilidad del modelo, lo que se declara no practicado ni divulgado en España, comprende las siguientes reivindicaciones:

10. 1.- Cursor para cierres de cremallera, de la clase que comprenden un remache que lo atraviesa transversalmente desembocando en sus dos frentes, cuyo remache presenta una cabeza ensanchada a modo de puente para el acoplamiento del colgante accionador, caracterizado porque lleva acoplada en disposición oscilante una pieza intermedia que se extiende por debajo del puente y termina en un diente susceptible de entrar en contacto con el cierre dentro del cursor para bloquearlo, estando el colgante de accionamiento conectado al puente por debajo de esta pieza, para accionarla separando su extremo con respecto del cierre, y habiéndose previsto entre dichos puente y pieza intermedia, un medio elástico que tiende a aplicar al diente de la segunda contra el referido cierre.

20.

25.

2.- Cursor según la reivindicación 1, caracterizado porque dicha pieza intermedia tiene un diente de acoplamiento con el cierre situado a un lado de la misma.

3.- Cursor según la reivindicación 2, caracterizado

3 6261



porque dicho diente de acoplamiento con el cierre está situado en el centro del extremo de acoplamiento con el cierre.

4.- Cursor para cierres de cremallera.

5. Según se describe y reivindica en la presente memoria descriptiva que consta de cinco hojas, foliadas y escritas a máquina por una sola cara, acompañada de una lámina de dibujos.

Madrid, a 4 de Mayo de 1953.

CAMPRUBI Y COMPAÑIA, S.L.

p. a.

AIME (SEÑOR) MURALLA

P. E.

26261

Fig. 1

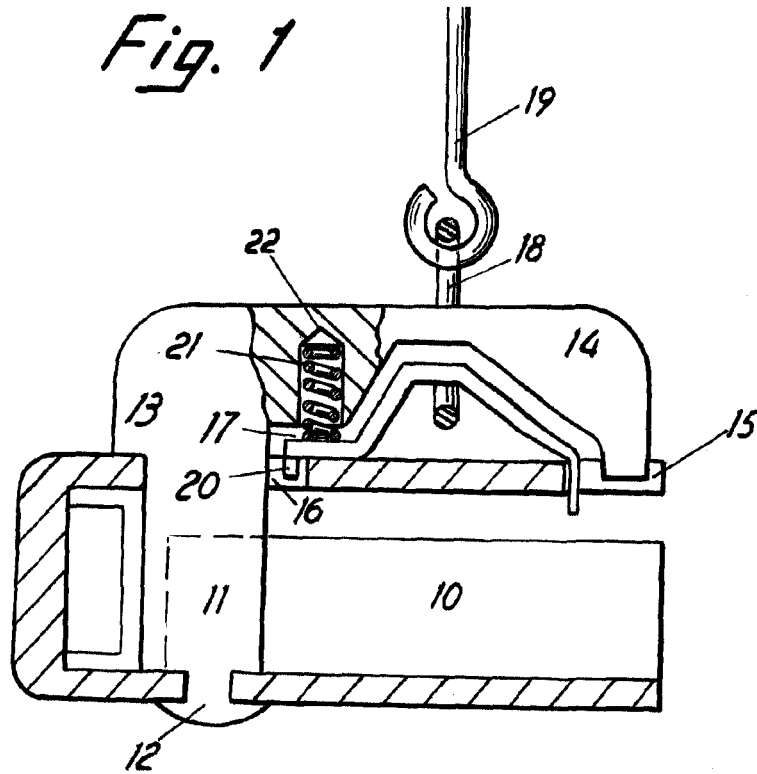


Fig. 2

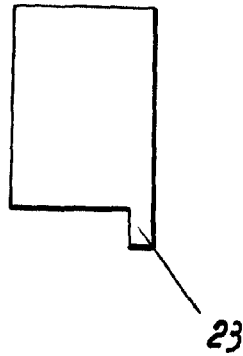
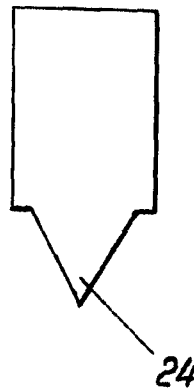


Fig. 3



Madrid, Mayo 1953  
Jaime Isern