

36259

M E M O R I A D E S C R I P T I V A

que se acompaña a

la solicitud de

un MODELO DE UTILIDAD por VEINTE AÑOS en ESPAÑA

a favor de

INDUSTRIAS DEL HOGAR, S.A., residente en ESTELLA (Navarra),

Inmaculada -29,

p o r

• PALETAS ESPECIALES PARA LA AGITACION DE LA ROPA EN

MAQUINAS DE LAVAR •.

//////

La invención a que se refiere la presente Memoria, constituye una novedad industrial con características y ventajas que la hacen merecedora del privilegio de explotación exclusiva que por ella se solicita, de acuerdo con las prescripciones del Estatuto vigente de la Propiedad Industrial de 26 julio 1929, texto refundido, publicado el 30 de abril de 1930.

El objeto de estas paletas es poder dar en las máquinas de lavar irreversibles un movimiento de vaivén a las prendas que se someten al lavado, al mismo tiempo que el circular ya conocido (cilindro horizontal).

Con dicho movimiento se impide el arrollamiento de la ropa, que puede ser origen de lavados defectuosos.

El solicitante del Modelo de Utilidad a que esta memoria se refiere, depositó con el nº. 21.159 y fecha 22 de octubre de 1949, la solicitud de un Modelo de Utilidad que fué concedido, por un recipiente de dos entradas destinado al riego y movimiento del contenido en bombos giratorios en ambos sentidos. Este recipiente se caracterizaba por una pieza doblada en forma de U, cuyos extremos superiores se redoblan hacia afuera aproximadamente en ángulo recto, habiéndose practicado en la base del recipiente así formado unos orificios que sirven para la distribución del líquido en la operación del riego. También se caracterizaba porque en el interior de la pieza descrita va fija una segunda, consistente en un tabique central y unas aletas superiores redobladas en forma semejante a las referidas anteriormente, de tal manera que quedan dichas aletas paralelas unas a otras, resultando de la unión de las dos piezas de que consta el recipiente, un dispositivo con dos entradas independientes.

35

40

45

50

55

60

El Modelo de Utilidad que ahora se solicita, se refiere a bombos giratorios en los cuales las paletas están colocadas horizontalmente en el interior, en número de cuatro, por ejemplo, estando constituida una de ellas por una pieza doblada en forma de U, cuyos extremos superiores se redoblan hacia afuera aproximadamente en ángulo recto, habiéndose practicado en la base del recipiente así formado unos orificios que sirven para la distribución del líquido en la operación del riego, y la otra está constituido por un tabique central y unas aletas superiores redobladas en forma semejante a las referidas anteriormente, de tal manera que quedan dichas aletas paralelas unas a otras, resultando de la unión de las dos piezas de que consta el recipiente, un dispositivo con dos entradas independientes. Las otras dos paletas tienen la misma estructura que las anteriores, pero cada una en un extremo distinto están provistas de una prolongación aproximadamente triangular hacia adentro, en forma de timón, helicoidal, u otra semejante, a fin de que al girar el tambor den vuelta progresivamente a las ropas en sentido longitudinal al eje, evitando el que se enrollen y haciendo así posible el que se laven de modo uniforme en toda su extensión.

La característica descrita se aprecia claramente con ayuda de los dibujos que se acompañan, en los cuales la figura primera muestra una de las paletas descritas en el Modelo de Utilidad n.º 21.159. La figura segunda muestra el bombo giratorio provisto de las nuevas paletas 1 y 2, habiéndose indicado con el n.º 3 y en el mismo bombo una de las paletas antiguas.

El funcionamiento del tambor así constituido es el si-

guiente:

65

Sea la dirección del bombo al girar la que se indica en la flecha, fig. 2ª. La ropa es llevada por las paletas normales 3, en sentido circular hasta la altura del eje (1/4 de vuelta) y desde allí, la dejan caer rodando, rozando suavemente entre sí cada pieza de tela, roce que con el agua jabonosa, es la base del lavado.

70

Las paletas especiales 1 y 2, también elevan la ropa hasta un cuarto de vuelta, pero, al dejarla caer, por la forma especial de éstas, helicoidales, en tignon, etc, van dando vuelta progresivamente a las prendas en sentido longitudinal al eje evitando el enrollarse, que es lo que se pide.

75

Del modo indicado se consigue, como queda dicho, un lavado mucho más perfecto de la ropa y como consecuencia la utilización del bombo giratorio con una eficacia muy superior.

80

Hecha la descripción precedente, es preciso añadir que los detalles de realización de la idea expuesta pueden variar, sin que por ello cambie la esencia de la invención, que es la que se desprende de los párrafos que anteceden y la que se reivindica en la siguiente

85

NOTA

En resumen: El Modelo de Utilidad que se solicita, recaerá sobre las reivindicaciones siguientes:

90

1ª.- Paletas especiales para la agitación de la ropa en máquinas de lavar, caracterizadas porque están colocadas horizontalmente en el interior del tambor donde se lavan las ropas, en número de cuatro, por ejemplo, y dos de ellas están constituidas por una pieza doblada en forma de U, cuyos extremos superiores se redoblan hacia afue-

95

ra aproximadamente en ángulo recto, habiéndose practicado en la base del recipiente así formado unos orificios que sirven para la distribución del líquido en la operación del riego, y en el interior de la pieza descrita va fija una segunda, consistente en un tabique central y unas aletas superiores redobladas en forma semejante a las referidas anteriormente, de tal manera que quedan dichas aletas paralelas unas a otras, resultando de la unión de las dos piezas de que consta el recipiente un dispositivo con dos entradas independientes.

100

105

2ª.- Paletas especiales, según reivindicación primera, caracterizadas porque las otras dos paletas tienen la misma estructura que las anteriores descritas, pero cada una, en un extremo distinto, están provistas de una prolongación aproximadamente triangular hacia adentro, en forma de timón, helicoidal u otra semejante, a fin de que al girar el tambor den vuelta progresivamente a las ropas en sentido longitudinal al eje, evitando el que se enrollen y haciendo así posible el que se laven de modo uniforme en toda su extensión.

110

115

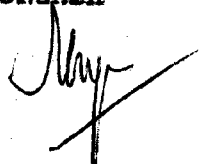
3ª.- Se reivindica, por último, como objeto sobre el que ha de recaer el Modelo de Utilidad que se solicita: "PALETAS ESPECIALES PARA LA AGITACION DE LA ROPA EN MAQUINAS DE LAVAR".

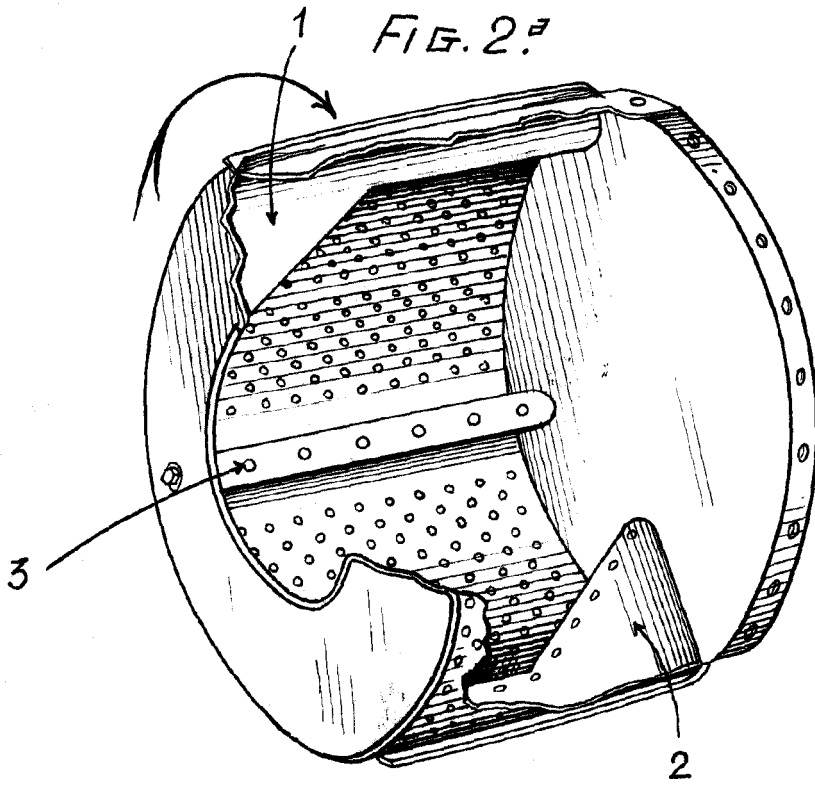
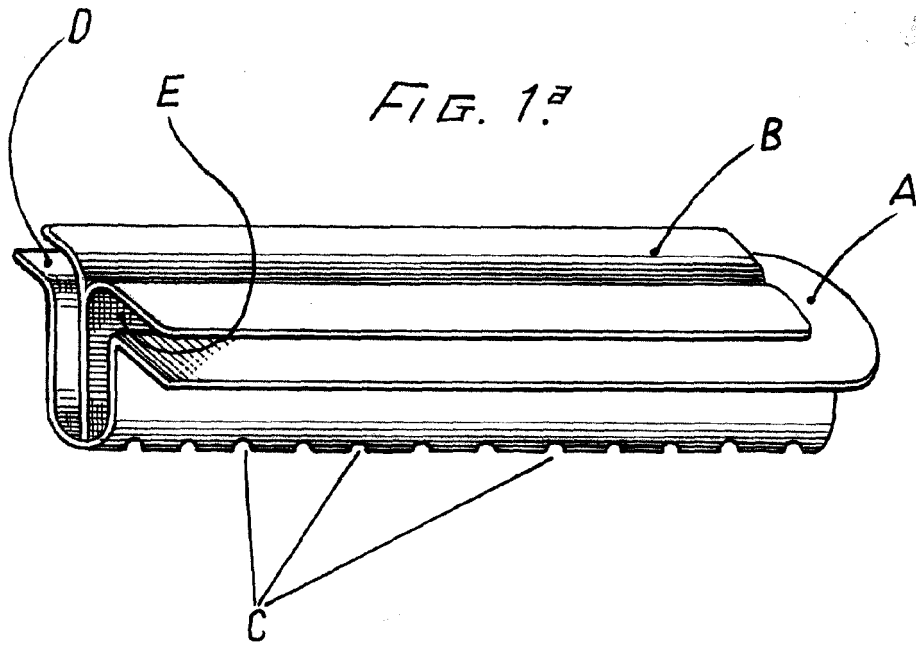
120

Todo conforme queda descrito en la presente Memoria, que consta de cinco páginas escritas a máquina y dibujos que se acompañan.

Madrid, 19 mayo de 1.953.-

ALFONSO UNGRIA





1920.19. 1920.-