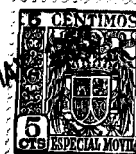


36254



MODELO DE UTILIDAD

por "Una plancha con descansillos laterales".

a favor de Don Delfín CODINA ABELLO, de nacionalidad española domiciliado en Manresa, calle de la Cueva, nº 13.

MEMORIA DESCRIPTIVA

5

10 Generalmente las planchas para planchar ropa, en los intervalos de tiempo en los que no trabajan, se dejan en reposo ya sea sobre un soporte anexo ya sea sobre unos descansillos colocados en su parte posterior. Ambas soluciones resultan deficientes; la primera por exigir espacio sobre la tabla para colocar el soporte pudiendo fácilmente resbalar produciendo la caída de la plancha, y la segunda



86254

por la facilidad con que la plancha puede perder su equilibrio y caer asentándose por su base caliente quemando la ropa que queda en su contacto.

5 Los descansillos a que se refiere el presente modelo, se caracterizan esencialmente por su situación, permitiendo que la plancha, en los intermedios en que no trabaja, repose apoyada lateralmente bajo una máxima estabilidad.

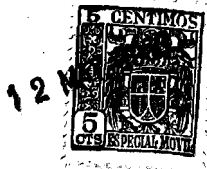
10 En la hoja de dibujos que acompaña a la presente memoria, aparece representada una plancha de tipo cualquiera provista de los descansillos que nos ocupan, mostrándolas: Fig. 1, de lado; y Fig. 2, en planta.

15 Caracteriza la plancha 1 de referencia, el hecho de presentar en cada lado un descansillo o cuerpo saliente 2-2* emplazado apropiadamente para que la plancha quede apoyada por él y por el borde de su placa de base al abatirla lateralmente, pudiendo ser cualquiera apropiado el perfil o configuración del descansillo y los medios para su fijación o acoplamiento.

20 Tales descansillos evitan el uso de soportes separados especiales y permiten colocar cómodamente la plancha en posición de descanso encima de la misma tabla de planchar, sin peligro de quemar la ropa.

25 En la ejecución práctica del modelo según queda descrito, podrá ser cualquiera el tipo, clase y forma de la plancha en que los descansillos vayan aplicados, el perfil de éstos y los medios utilizados para su fijación o acoplamiento.

36254



N O T A

Se reivindica como objeto del presente modelo de utilidad:

1g.- La plancha de referencia caracterizada por el hecho de presentar en cada lado un descansillo o cuerpo saliente (2-2') emplazado apropiadamente para que la plancha quede apoyada por él y por el borde de su placa de base al abatirla lateralmente, pudiendo ser cualquiera apropiados el perfil o configuración del descansillo y los medios para su fijación o acoplamiento.

2g.- UNA PLANCHA CON DESCANSILLOS LATERALES.

Y todo cuanto afecte a la esencialidad de lo mostrado en los adjuntos dibujos y descrito en la presente memoria que consta de tres hojas foliadas y mecanografiadas por una sola cara.

Barcelona, 12 mayo, 1.953.

DELFIN CODINA ABELLO

p/a

12 MAY

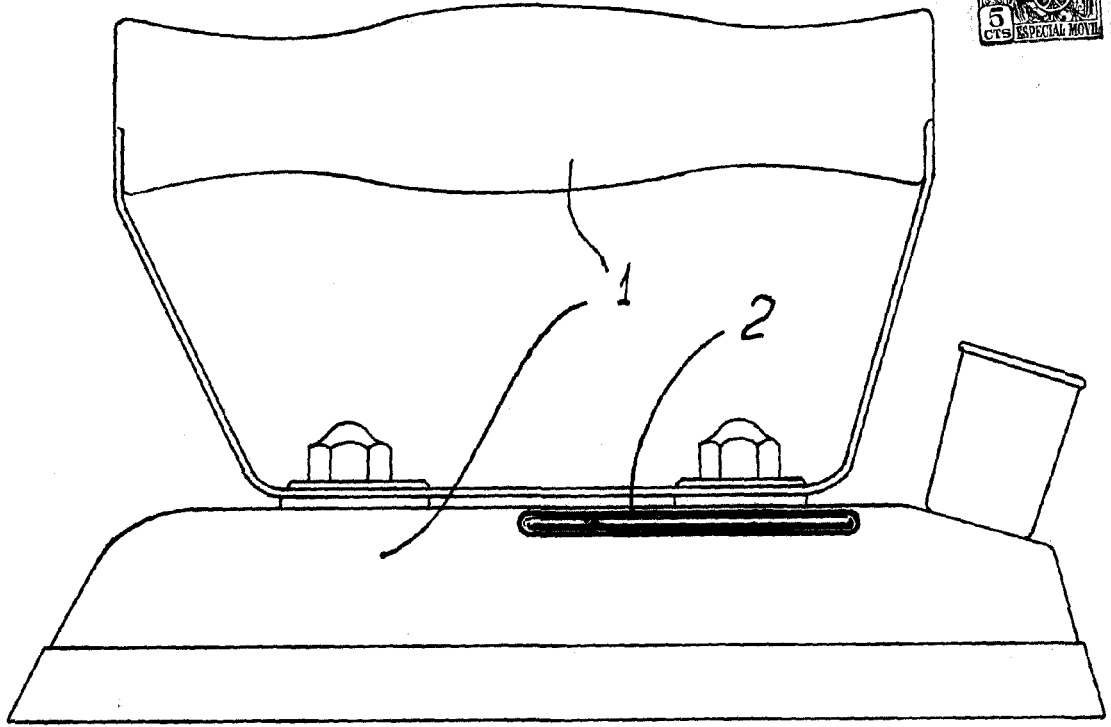


FIG. 1

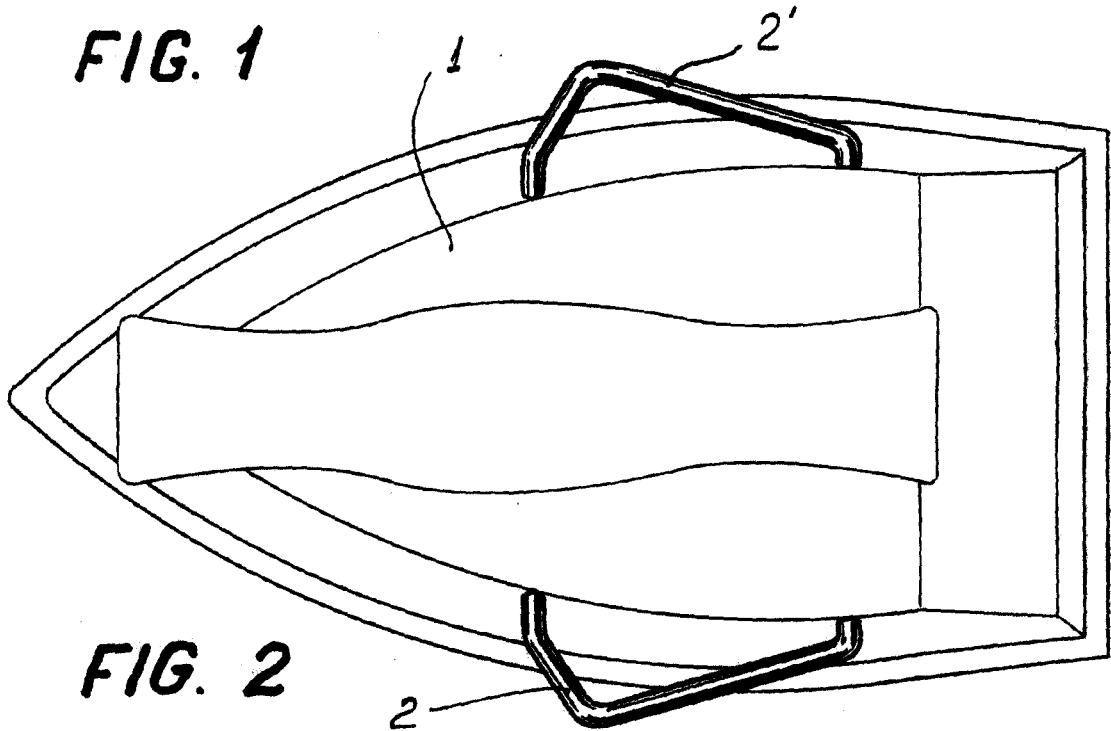


FIG. 2

BARCELONA, 12 DE MAYO DE 1953.

ESCALA VARIABLE