

36246.



36246

MODELO DE UTILIDAD

por 20 años

por "UNA MESA DE JUEGO DE HABILIDAD Y SUERTE", a favor de Don Pedro Cabrera Peydro, de nacionalidad española, domiciliado en Barcelona, José Ciurana, 12, torre.

=====

MEMORIA DESCRIPTIVA

El presente Modelo de utilidad describe una mesa de juego, de habilidad y suerte, en la cual se conjugan una serie de características inéditas que la diferencian de cuantas mesas de juegos semimecánicos se han divulgado.

5. Esta mesa se describe con mayor propiedad refiriéndonos a los dibujos que, con carácter de ejemplo, se adjuntan a esta memoria.

10. En los dibujos puede observarse que la mesa consta de una plataforma -1-, casi circular, en la cual, en su zona periférica, está dispuesto un canal -2- de circun-



- valación, que sirve de pista para el lanzamiento de las bolas -3- semejantes a las de billar, que son una parte de los elementos activos del juego y que el jugador lanzará desde el arranque -4- del canal.
15. Este canal -2- rodea la pista de juego propiamente dicha -5-, y desemboca en el testero -6- de la misma. Esta pista forma un cuadrado inscrito en el círculo formado por la canal. Los dos lados -7- y -8- están almehadillados y el fondo -9- está constituido por un
20. tablero con cinco puertas -10- a nivel de la pista -5-, iguales, y del ancho y alto suficientes para dar paso a cualquiera de las bolas -3-, que son todas ellas iguales. Esta pista -5-, junto con las bandas elásticas -7-8-, están forradas en paño. Presenta tres orificios, -11-, -12- y -13-, de suficiente diámetro para el paso de las bolas.
25. El tablero de fondo -19-, presenta entre puertas -10-, unas bandas -14- de goma elástica para asegurar el rebote de las bolas si no aciertan a pasar por las puertas -10-. El acceso -6- de canal -2- a pista -5-, es muy amplio, y la pared externa del canal queda substituída, en esta
30. zona, por un fleje elástico -15- de acero, uno de cuyos extremos queda fijo al perno -16-, y el otro al extremo móvil -17- de la palanca curvada -18- giratoria alrededor del eje vertical -19- y que accionará al jugador con su
35. mano izquierda a su dirección, actuando sobre el mango -20-. Por debajo de la pista-5-, queda dispuesto un plano inclinado -21-, en el que van dispuestos siete canales, que corresponden los -22-, -23-, -24-, -25- y -26-, a las cinco puertas -10- de fondo, el -27- al orificio central -13- de la pista, y el -28- a los dos orificios laterales; a cuyo efecto, por debajo de ellos, van dispuestos los canales suplementarios -29- y -30- transver-
- 40.



sales ubicados por encima de las paredes de los canales inclinados y por debajo de la pista -5-.

45. El juego en sí obedecerá a unos determinados reglamentos que no se incluyen en el objeto de este Modelo; serán, por tanto, variables, así como los valores que se den al hecho de caer las bolas en uno u otro canal inferior, y también lo será el número de bolas y de birlas, como la -31- conque se complete la mesa.

50. Todo cuanto no afecte, altere, cambie o modifique la esencia de la mesa de juego descrita, será variable a los efectos del presente Modelo.

N O T A.

55. Se reivindica como objeto de este registro por Modelo de utilidad:

- 1.- Una mesa de juego de habilidad y suerte, caracterizada por el hecho de presentar su plataforma superior casi circular, con un canal de circunvalación que sirve de pista para el lanzamiento a unas bolas de billar, desde un punto de arranque; este canal termina en una amplia abertura lateral coincidente con el lado fronterero de una pista de juego casi cuadrada, con sus dos laterales con almohadillas elásticas, y con su pared de fondo formada por un tabique con cinco puertas, cada una de ellas del tamaño adecuado para permitir el paso de las bolas que son todas iguales; guiándose la dirección de las bolas al entrar en la pista por la posición más o menos inclinada que facultativamente se dé a un fleje arqueado perpendicular a la pista.

- 2.- La propia mesa de juego de la reivindicación anterior, caracterizada porque la pista de juego presente tres orificios formando los vértices de un triángulo



isósceles centrado con ella.

75. 3.- La propia mesa de juego de las reivindicaciones anteriores, caracterizada porque, laterales y pista estén forrados de paño y que los espacios entre puertas estén guarnecidos con tiras de goma elástica dispuestas horizontalmente.
80. 4.- La propia mesa de juego de las reivindicaciones anteriores, caracterizada porque, por debajo del plano de la pista, quede dispuesto un plano inclinado con un cierto número de canales, en los que se recogen las bolas según se acierte a hacerlas pasar por una u otra puerta, o uno u otro orificio de la pista.
85. 5.- La propia mesa de juego de las reivindicaciones anteriores, caracterizada porque los canales del plano inclinado inferior sean siete, de ellos cinco uno para cada puerta de fondo, otro para los dos orificios laterales y el séptimo para el orificio central; estando dispuestos, al efecto, por encima de los canales citados y por debajo de la pista, otros dos canales suplementarios que, arrancando de los orificios laterales, evacúan al correspondiente canal inferior en común.
90. 6.- La propia mesa de juego de las reivindicaciones anteriores, caracterizada porque el fleje arqueado para la dirección facultativa de las bolas al entrar en pista, quede sostenido por un extremo por un vástago fijo, dispuesto en la parte exterior de la canal de lanzamiento, y por el otro por otro vástago sostenido en el extremo móvil de una palanca arqueada, giratoria alrededor de un eje vertical fijo, y provista de un mango exterior de maniobra.
100. 7.- La propia mesa de juego de las reivindicaciones

36246

- 5 -



105. anteriores, caracterizada porque se complete con un cierto número de bolas de billar iguales, en color y blancas, numeradas o no, y al menos por una birla de madera de amplia cabeza para que no pueda pasar, al caer, por ninguno de los orificios y puertas.

110. Sean cuales fueren las circunstancias que concurren con la esencialidad del Modelo de utilidad definido en las anteriores reivindicaciones, cual objeto es:

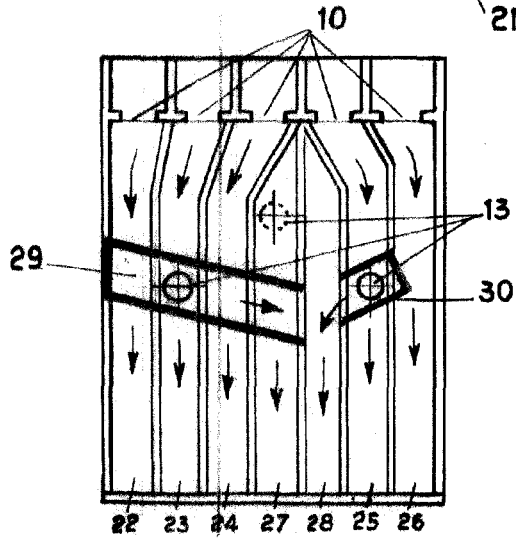
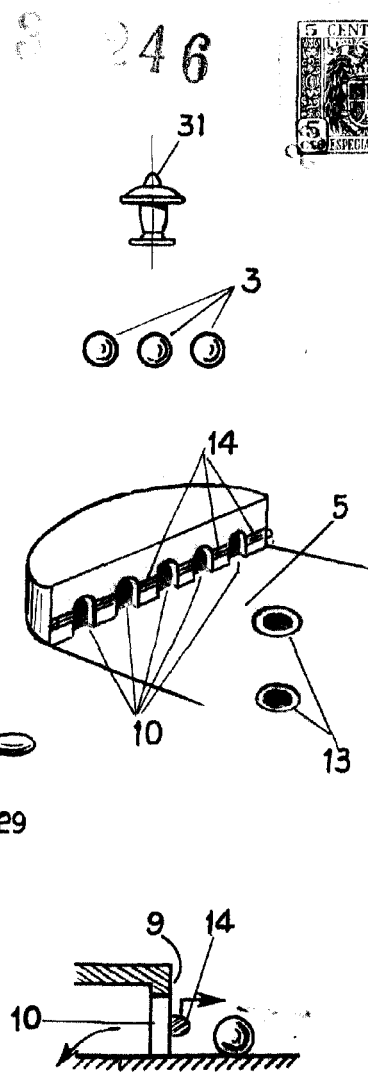
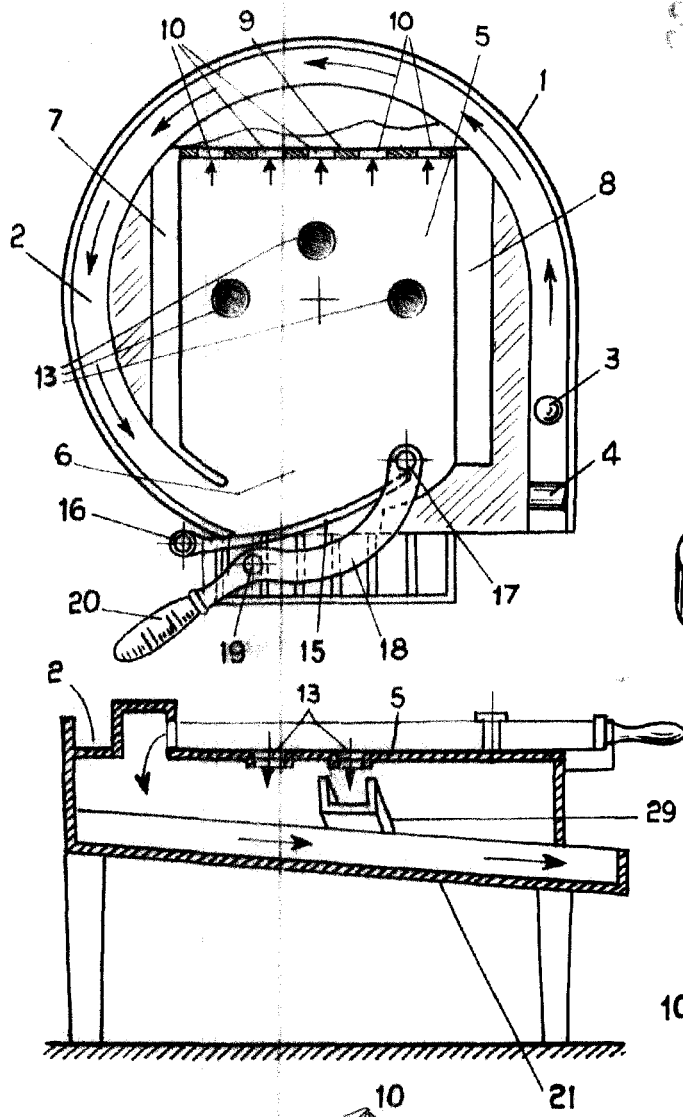
8.- "UNA MESA DE JUEGO DE HABILIDAD Y SUERTE".

115. Consta la presente memoria de cinco hojas foliadas, mecanografiadas por una sola cara y del dibujo unido a la misma.

Barcelona veintitrés de abril de mil novecientos cincuenta y tres.

P. A. de D. Pedro Cabrera Peydro,

A. DURAN  
P. P.



ESCALA VARIABLE

A handwritten signature or mark located in the lower right corner of the page.