

30245



30245

MODELO DE UTILIDAD

por 20 años

por "UN INTERRUPTOR DE PULSACION", a favor de Manufacturas Hispano Suizas de Refrigeración, S. A., de nacionalidad española, domiciliada en Barcelona, Lluï, 229-231.

=====

MEMORIA DESCRIPTIVA

El presente Modelo describe un interruptor de pulsación de carácter empotrable, que se caracteriza por sus muy reducidas dimensiones. Este interruptor aparece diseñado, a título de ejemplo, en los dibujos adjuntos en una de sus formas preferentes. Consta de una caja cilíndrica -1-, exteriormente roscada, cuya base cerrada presenta una cresta diametral -2-, a cada lado de la cual se emplazan los bornes -3- de los conductores; con esta caja se rosca un anillo -4- para su ajuste al empotramiento, y otro -5-, también roscado, de cobertura y retención, por el relieve de sus bordes superiores

5.  
10.



15. -6-, del pulsador -7-; al efecto, este pulsador -7- presenta un vástago inferior -8- y una cazoleta -9- de mayor diámetro, que, aparte de ser el elemento retenido por -6-, sirve de caja envolvente del resorte elástico -10-, que levanta al pulsador y por consiguiente al vástago -8-, que en definitiva es el puente eficaz que cierra el circuito eléctrico.

20. El vástago -8- lleva unido a un casquillo con la valona saliente -11-, que es la que establece contacto o puente entre los dos flejes o antenas -12-, elásticas, unida, cada una de ellas con un borne -3-. Al efecto, entre los bornes -12- se levanta otra cresta -13-, que asegura su aislamiento, y se limita el asiento de estos  
25. bornes -12- por los relieves laterales -14-, cuyas superficies superiores forman, a su vez, los asientos de apoyo de la cazoleta -9-.

30. Todo cuanto no afecte, altere, cambie o modifique la esencia del interruptor de pulsación descrito, será variable a los efectos legales del presente Modelo.

N O T A.

Se reivindica como objeto de este registro por Modelo de utilidad:

35. 1.- Un interruptor de pulsación, que se caracteriza por su caja cilíndrica, roscada exteriormente, cuya base inferior, cerrada, presenta una cresta saliente y diametral que separa a los emplazamientos de los dos bornes exteriores del interruptor; que por su cara interna presenta asimismo otra cresta que separa los alo-  
40. jamientos de los bornes internos; por el hecho de que estos bornes internos están formados por dos patillas o antenas elásticas, entre las cuales puede establecerse



45. el puente de contacto por la valona inferior de un casquillo enchufado al extremo inferior del vástago de un pulsador de mando.
- 2.- El propio interruptor de la reivindicación anterior, caracterizado porque el pulsador de material aislante y que sostiene al vástago y a su casquillo, queda impulsado hacia el exterior por la reacción de un resorte espiral
50. ocluido entre la base inferior del pulsador y una cazoleta de mayor diámetro apoyada en unos relieves internos previstos en la caja cilíndrica por encima de los límites superiores de las antenas o patillas de los bornes.
- 3.- El propio interruptor de las reivindicaciones anteriores, caracterizado porque la caja, roscada exteriormente, presenta dos tuercas, una de ajuste a la superficie externa del empotramiento y la otra con bordes rebatidos hacia el interior y ajustados al diámetro del pulsador, y que sirve de elemento de retención a la cazoleta de mayor diámetro que ocluye al resorte espiral.
55. 60.

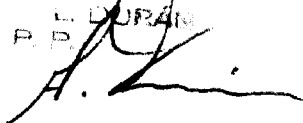
Sean cuales fueren las circunstancias que concurren con la esencialidad del Modelo de utilidad definido en las anteriores reivindicaciones, cual objeto es:

4.- "UN INTERRUPTOR DE PULSACION".

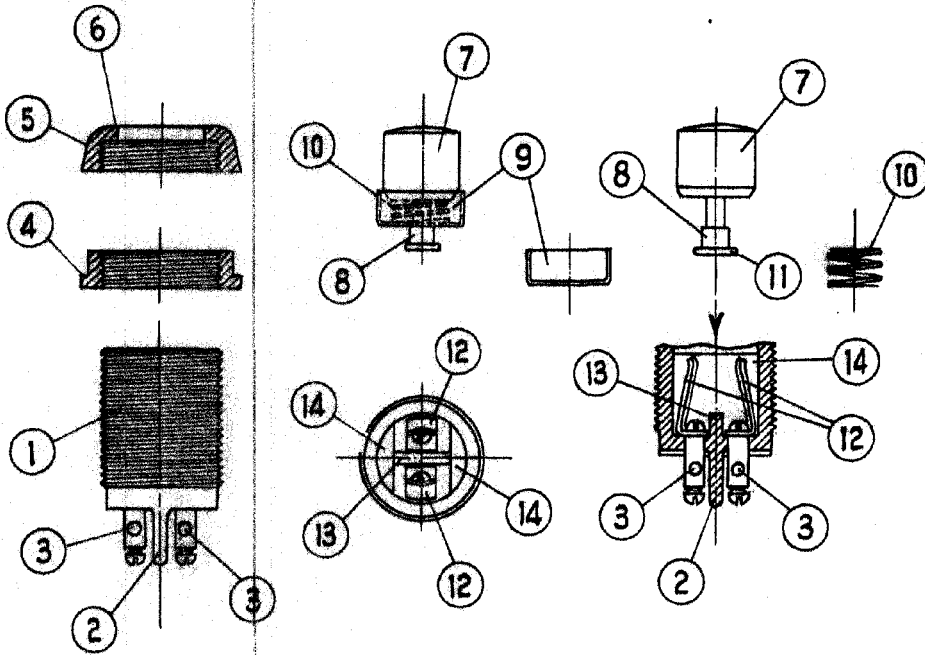
65. Consta la presente memoria de tres hojas foliadas, mecanografiadas por una sola cara y del dibujo adjunto.

Barcelona dos de mayo de mil novecientos cincuenta y tres.

P.A. de Manufacturas Hispano Suizas de Refrigeración, S. A.,

L. DURAN  
P. P.  


36245



BARCELONA 2 MAR 1950

ESCALA VARIABLE