

36215.



36215

MODELO DE UTILIDAD

por veinte años

a favor de

BODEGAS A. & A. SANCHO, S.A.

de nacionalidad española, domiciliada en el Puerto de Santa Maria (Cádiz).

por

"NUEVO TAPON ESCANCIADOR"

=====

Memoria Descriptiva

- 10 El nuevo Modelo de Utilidad a que corresponde la presente memoria descriptiva se refiere a un tapón escanciador que aplicado a las botellas u otra clase vasijas de boca estrecha evita las dificultades multiples de su vaciado.
- 15 Esencialmente el Modelo de Utilidad de que se trata consta de una pieza en forma de cuerno con su punta



truncada (1) toda ella hueca para dejar salir con toda facilidad los líquidos contenidos en el recipiente que tapa. En su parte media presenta una escoladura u orificio de forma alargada para permitir pasar el conducto del aire (2), que se describe a continuación.

Por el interior del tubo por donde discurren los líquidos va otro tubo de diámetro más pequeño, pero de longitud superior para permitir la entrada del aire en la botella.

25 Uno de sus extremos sobresale notablemente del tubo que le rodea (2') e introduciéndose en él queda aprisionado por el mismo tubo que en su boca se hunde y lo sujeta (8) y saliendo por el orificio que ya se ha descrito, adopta al surgir la forma de una circunferencia, alojando dentro de ella una

30 pieza circular (3), susceptible de escribir en ella cualquier leyenda, gráfico o distintivo, por ambos lados. Este conducto tiene su entrada de aire (4) acondicionada en posición vertical impidiendo la entrada de polvo u otros particulares similares.

Adosada y rodeandola en todo su perimetro, la pieza descrita presenta una arandela con un reborde (5) para que se acople a la boca del recipiente e impida que el tapón se adentre.

En el extremo superior del tubo de salida del líquido y sirviendo de tapa al mismo lleva una plaquita (7), sujeta con una abrazadera, que abre o cierra el conducto de salida

40 según la inclinación que se dé a la botella o vasija.

Es frecuente el uso de tapones de varias formas o tamaños para introducir en el cuello de botellas o recipientes análogos, que presentan todos inconvenientes palpables. Cada vez que se desea escanciar el líquido contenido en ellas, es preciso destaparlas quitando los tapones con notable dificultad empleando

45 muchas veces, si su taponado es perfecto, utensilios especiales u engorrosos como sacacorchos y tenazas y algunas veces las manos, resultando complicado y molesto y muchas veces la inutilización del tapón y en algunos casos la rotura de la

50 botella.

Para subsanar tales inconvenientes se ideó el tapón escanciador objeto del presente Modelo de Utilidad que permite el taponado permanente de la botella, sin necesidad de desta-



55 ponamientos ya que la abertura se logra solo con la simple inclinación de la botella, reduciendo al mismo tiempo el orificio de salida a un chorro continuo, lo que permite vaciar el recipiente sin derramar gota alguna de su contenido y cerrando al mismo tiempo, automáticamente, el orificio de salida al recobrar la posición normal de la botella, presentando todo ello un efecto nuevo aparejado a una economía en 60 el tiempo de vaciado y una mejora en comodidad e higiene, por las causas apuntadas.

En el adjunto dibujo se presenta la realización del Modelo ejecutada de acuerdo con los principios expuestos. En 65 dicha representación pueden apreciarse las características a que se ha hecho alusión.

Este Modelo es susceptible de admitir cualesquiera modificaciones de detalle, en tanto que estas no alteren su fundamento.

=====

N O T A

Re i v i n d i c a c i o n e s

En resumen, se reivindica como objeto de este Modelo de Utilidad:

75 1ª.- Nuevo tapón escanciador, caracterizado por estar constituido por una pieza en forma de cuerno, con su punta truncada, toda ella hueca para permitir el escanciado, presentando en su parte media una escotadura u orificio de forma alargada que deja pasar un tubo conductor de aire.

80 2ª.- Nuevo tapón escanciador, porque adosada y rodeandola en su totalidad la pieza descrita presenta una arandela con un reborde que se acopla a la boca del recipiente impidiendo que el tapón de adentre en el cuello de la botella, perfeccionando su cierre.



85

3ª.- Nuevo tapón escanciador, caracterizado porque en el extremo superior del conducto de salida de los líquidos existe una pequeña abrazadera que sirve de soporte a una plaquita redonda, movable, que abre o cierra el conducto de salida según la inclinación que se dé a la botella.

90

4ª.- Nuevo tapón escanciador, caracterizado por que en el interior del tubo por donde discurren los líquidos va un pequeño tubo, de longitud superior para permitir la entrada del aire en la botella. Uno de los extremos sobresale notablemente del tubo conductor del líquido y se introduce en él quedando sujeto y aprisionado por el mismo tubo que en su boca de hunde y lo sujeta y saliendo por el orificio abieto en el tubo de mas grosor.

100

5ª.- Nuevo tapón escanciador, caracterizado por que el tubo conductor del aire adopta al salir la forma de una circunsferencia alojando dentro de ella una pieza circular, susceptible de insertar en la misma cualquier leyenda o distintivo, por ambos lados.

105

6ª.- Nuevo tapón escanciador, caracterizado por que la parte que se introduce en la botella va rodeando una pieza de corcho, goma o materia similar, de forma troncoconica, hueca.

7ª.- "Un nuevo tapón escanciador".

Consta esta memoria de cuatro hojas, foñiadas, mecanografiadas por una sola cara, numeradas cada cinco lineas y una hoja de dibujos.

109

Madrid, 13 de Mayo de 1953

36215



Fig. 1

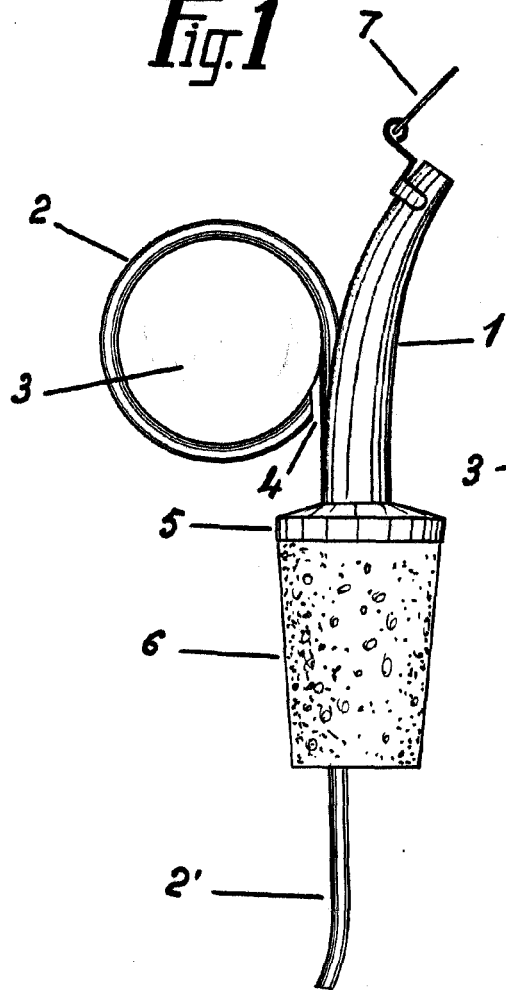
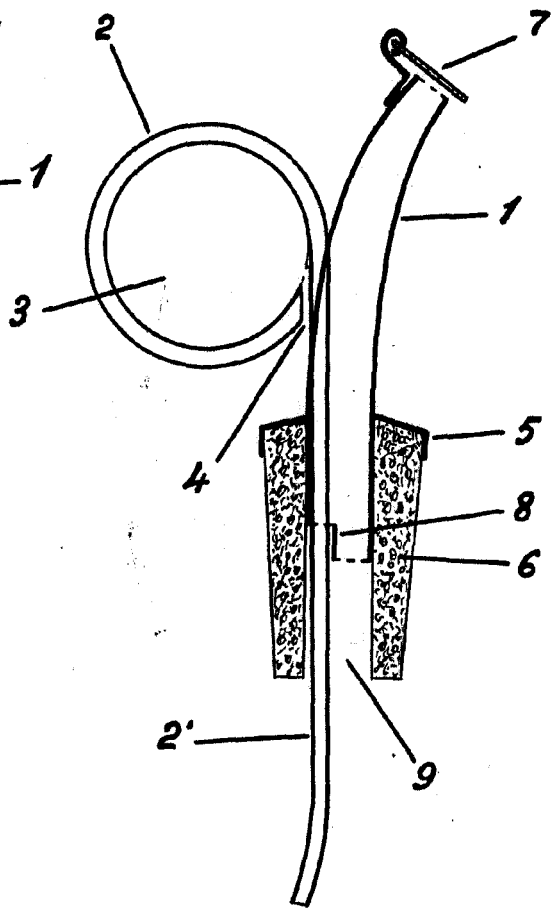


Fig. 2



Escala variable
MADRID, 13 Mayo 1.953

[Handwritten signature]