

36206

13 MAY.



MODELO DE UTILIDAD

MEMORIA DESCRIPTIVA

sobre:

"Transmisión por tornillo sinfin para máquina cizalla".

Solicitantes : SOMME, Sociedad Limitada, entidad española,  
residente en Ibarra 7, Erandio-BILBAO.

La presente solicitud de Modelo de Utilidad se refiere a un nuevo tipo de transmisión en máquinas cizallas guillotinas para cortar chapa de hierro y acero. Con este nuevo sistema de transmisión se consiguen

5. eliminar por completo los engranes grandes y ruidosos hasta ahora utilizados, consiguiéndose con nuestro invento reducir en más de un 30% la potencia necesaria para el accionamiento de la máquina, cuyo costo se reduce

10. utilizar motores rápidos, de 3.000 rev. p.m., siendo la

13 MAY



marcha suave y silenciosa.

- En el adjunto dibujo se representa, en perspectiva, el frente extremo de la máquina cizalla según invento, y en dicho dibujo se podrá apreciar que la
15. transmisión de fuerza al eje principal de dicha máquina se realiza por medio de un tornillo vis-sinfin T, montado sobre rodamientos de rodillos cónicos, cuyo sinfin ataca una corona C de bronce de alta calidad, encerrada toda esta transmisión en una caja hermética rellena de aceite,
20. en la que se encuentra también alojado el disparo de seguridad D.

- El eje principal E descansa en grandes cojinetes de bronce fosforoso con engrase continuo por anillos y el pisón P que forma la parte superior de la máquina, montada sobre la bancada robusta B, está construido en
25. forma que imposibilita toda lesión del operario que maneja la cizalla.

N O T A

- Descrita suficientemente la naturaleza del
30. invento, así como la manera de realizarlo en la práctica, debe hacerse constar que las disposiciones anteriormente indicadas son susceptibles de modificaciones de detalles, en cuanto no altere su principio fundamental, siendo lo que constituye la esencia del referido invento, y por lo
35. que se solicita, Modelo de Utilidad, por veinte años en España: "Transmisión por tornillo sinfin para máquina cizalla"; caracterizándose por lo siguiente:

- 1º.- Transmisión por tornillo sinfin para
40. máquina cizalla, caracterizándose porque la transmisión de fuerza, al eje principal de dicha máquina, se realiza



45. por medio de un tornillo vis-sinfin, montado sobre rodamientos de rodillos cónicos, cuyo sinfin ataca una corona de bronce de alta calidad, encerrada toda esta transmisión en una caja hermética rellena de aceite, en la que se encuentra también alojado el disparo de seguridad.

50. 2ª.- Transmisión, según reivindicación 1ª, caracterizándose porque el eje principal descansa en grandes cojinetes de bronce fosforoso con engrase continuo por anillos y el pisón que forma la parte superior de la máquina, montada sobre la bancada robusta, está construido en forma que imposibilita toda lesión del operario que maneja la cizalla.

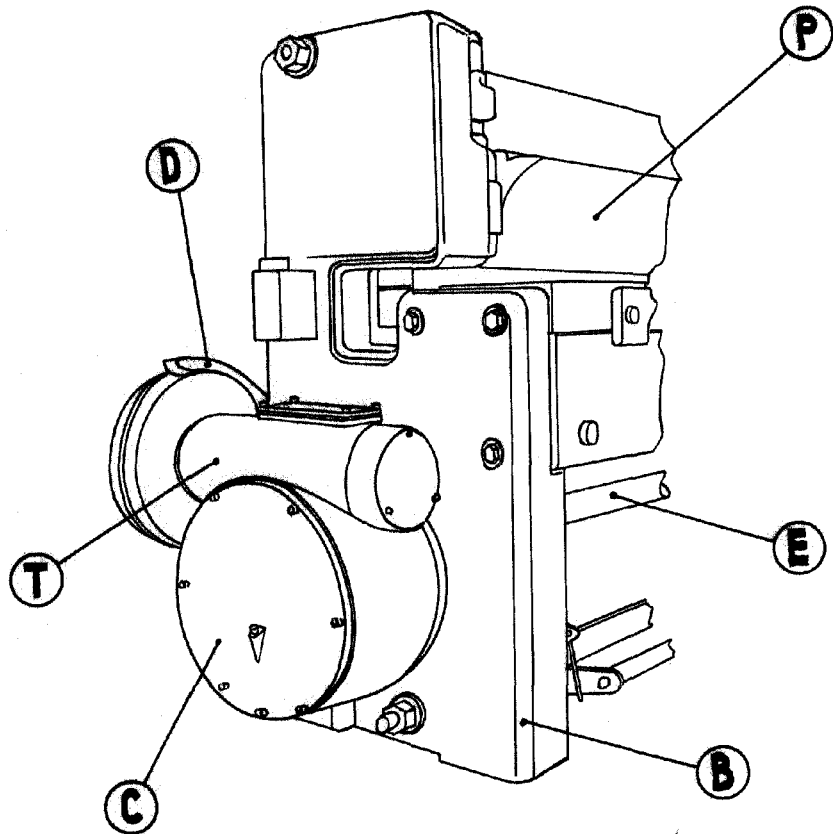
55. 3ª.- Transmisión por tornillo sinfin para máquina cizalla; tal y como queda substancialmente descrito en la presente memoria e ilustrado en el adjunto dibujo.

Esta memoria consta de tres hojas, escritas a máquina por una sola cara.

Madrid, 13 MAY 1953  
SOMME, Sociedad Limitada.



13 MAY 1953



MADRID DE 13 MAY 1953 DE 1953  
SÖMME. SOCIEDAD LIMITADA  
P. P.