



36197

M O D E L O  
D E  
U T I L I D A D

a favor de Don PEDRO ANTONA PEÑA, de nacionalidad española, residente en Barcelona, calle de Aragón, nº 168, por "DEDAL PERFECCIONADO".

- . -

MEMORIA DESCRIPTIVA

La presente invención se refiere a un dedal perfeccionado, práctico y eficiente, mediante el cual se efectúa en forma rápida la aprehensión de agujas o alfileres precisos en la labor de costura, ahorrando tiempo y evitando el nerviosismo que su búsqueda, por caída o dificultad de coger, produce.

El objeto de la invención, consiste esencialmente en un dedal, de los corrientemente empleados en la costura, el cual presenta en su base de trabajo o utilización, superficialmente o en su cuerpo, un imán

36197 -6 MA



permanente, en cualquier forma de presentación, sea en pieza, aglomerado o similar.

5. Para la mejor comprensión de cuanto se indica en la presente memoria descriptiva, se acompaña un dibujo en el que, tan sólo a título de ejemplo, se representa un caso práctico de realización del dedal perfeccionado objeto de la invención.

10. En dicho dibujo la figura 1 representa la vista de la sección axial del dedal; la figura 2 representa la vista en perspectiva del dedal, parcialmente seccionado; la figura 3 representa la vista en alzado; y la figura 4 representa la vista en perspectiva del dedal acoplado al dedo, en una demostración práctica del empleo.

15. En el aludido dibujo el objeto de la invención está constituido por un dedal -1-, de material plástico de forma semejante a los corrientemente empleados en labores de costura, con la base de trabajo -2- y pared lateral inmediata a la misma -3-, grafiladas. Dicho dedal lleva dispuesto, en el cuerpo de la base de trabajo o  
20. utilización -2-, un imán permanente -4-.

25. Como se deduce de la descripción hecha la aprehensión de las agujas, alfileres o cualquier otro objeto metálico reducido se efectúa, una vez acoplado al dedo o simplemente cogido con ellos, por aproximación de la base de trabajo -2- al punto en que se encuentra la aguja -5-, con lo que ésta es atraída por la fuerza portante del imán -4-, quedando adherida a la indicada base, con lo que fácilmente se coge con ayuda del pulgar, de la

36197

- 6 M 6



propia mano, para su empleo.

Se comprende que sera independiente del objeto de la invención el material empleado en el dedal perfeccionado, así como la forma y dimensiones, tanto absolutas como relativas del mismo y en general todo cuanto no afecte a su esencialidad.

5.

- . -

N O T A

Se reivindica como objeto del presente modelo de utilidad:-

10. 1. Dedal perfeccionado que se caracteriza esencialmente por presentar, en la base o punta de utilización o en la pared lateral inmediata a la misma un imán permanente por cuya fuerza portante o atractiva se efectúa la aprehensión de alfileres, agujas o similares.
15. 2. Dedal perfeccionado, según la reivindicación anterior, que se caracteriza esencialmente por el hecho de que al imán va dispuesto en el cuerpo de la punta de utilización o pared lateral inmediata a la misma quedando recubierto por una capa de material plástico o similar.
20. 3. Dedal perfeccionado.

- 4 - 36197



1953

Todo ello según queda descrito y reivindicado en la presente memoria descriptiva que consta de cuatro hojas foliadas y escritas por una sola cara.

Barcelona, a 6 de mayo de 1953

Pedro ANTONA PEÑA

p.a.

Fig. 1

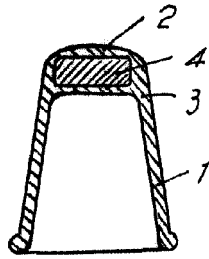


Fig. 2

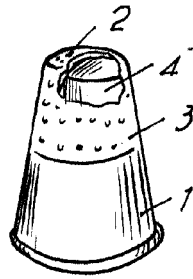
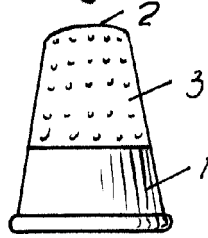
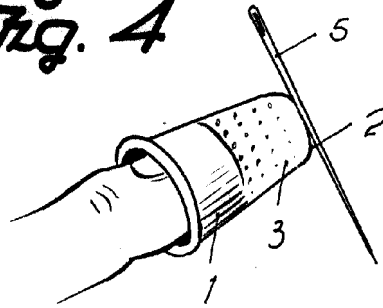


Fig. 3



36197

Fig. 4



Barcelona, 6 Mayo 1953  
Pedro Antona Peña  
p.a.