



36193

M O D E L O
D E
U T I L I D A D

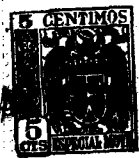
a favor de DON PEDRO CAMPILLO MUÑOZ y DON CAYETANO VA+
LENTI NICOSIA, de nacionalidad española e italiana y
residentes en Barcelona, calle Amposta, 23 y calle Pa-
rís, 141, 1ª, 3ª, respectivamente, por "IRRIGADOR POR-
TÁTIL PLEGABLE".

- . -

MEMORIA DESCRIPTIVA

La presente invención se refiere a un irri-
gador portátil plegable, práctico, higiénico y ele-
gante, el cual presenta sobre sus similares las ven-
tajas indicadas en su denominación y la de ser mane-
jado con una sola mano, cualidades que por sí solas
le hacen recomendable, particularmente para viaje.

- 5.
- El irrigador portátil plegable, objeto de
la invención, consiste esencialmente en una bolsa de
material plástico muy flexible, la cual presenta en
10. su fondo un orificio en el que se acopla o va acopla-



- do un tubo, de material similar, en cuyo extremo va dispuesta una llave de paso graduable, en la que se encaja la cánula. Dicha bolsa queda sujeta por su abertura, de un soporte plegable, articulado a un marco, estando provisto este de un elemento para su suspensión.
- 5.

- Para la mejor comprensión de cuanto se indica en la presente memoria descriptiva, se acompaña un dibujo en el que, tan sólo a título de ejemplo, se representa un caso práctico de realización del irrigador portátil plegable, objeto de la invención.
- 10.

- En dicho dibujo, la figura 1 representa la vista en perspectiva del irrigador, dispuesto para su suspensión; la figura 2 representa la vista en perspectiva del irrigador una vez plegado; y la figura 3 representa la vista de la sección axial de la llave de paso, del terminal del tubo, en la que va acoplada la cánula.
- 15.

- En el aludido dibujo el irrigador portátil plegable, objeto de la invención, está constituido por un marco rectangular -1- de material apropiado, tal como metálico, plástico, etc., provisto de un ojal -2- de suspensión, cuyo marco presenta dos pestañas laterales -3-, normales al mismo. Ambas pestañas -3- llevan practicadas sendas entallas -4-, en su arista superior. En el extremo superior de cada una de dichas pestañas existe un taladro -5- y en el interior de una ranura longitudinal -6- con un codo o entrante -7-.
- 20.
- 25.

36193

-5M



5. En los taladros -5- y ranura -6- queda articulado un soporte plegable formado con dos extensibles -8-, entre los cuales quedan sujetas tres varillas -9-10-11-, la -9- entre los taladros -5-, la -10- deslizabile en la ranura -6- y la -11- en el extremo de los extensibles -8-.

10. De las varillas -9- y -11- está suspendida una bolsa -12- de plástico flexible, la cual se prolonga por su base en un tubo -13-, en cuyo extremo va dispuesta la llave porta cánula -14-, de paso graduable.

15. Esta llave, figura -3- está constituida por dos cuerpos tubulares -15- y -16-. El cuerpo -15- tiene uno de sus extremos el -17- dispuesto para el encaje del tubo flexible -13- presentando en el opuesto un vaciado cilíndrico -18-. En el fondo de esta cavidad asienta una arandela -19-, elástica, de bases semiesféricas. En el borde interior presenta un fileteado 20- en el que se rosca el fileteado exterior -21- del cuerpo -16-.

25. Este cuerpo -16- se prolonga en un corto tubo -22- en el que se acopla la cánula. En el extremo opuesto presenta un vaciado -23- en cuyo fondo va dispuesta asimismo una arandela -24- similar a la -19- del cuerpo oponente. Entre las arandelas -19- y -24- y fuertemente presionada existe una válvula esférica -25- atravesada por un taladro -26- y provista de un apéndice -27- el cual sobresale al exterior a través de una ventana



=5 MAR

36193

-28- existente en el cuerpo -15-.

5. Como se deduce de la descripción hecha la forma de disponer el irrigador bien sea para su utilización o bien para guardarlo es la que se deduce de la vista de las figuras 1 y 2, bdistendiendo o plegando el extensible -8-, afianzándolo por la varilla -10- en el entrante -7- o en la parte inferior de la ranura -6-.

10. Respecto al funcionamiento de la llave de paso, una vez asegurado el hermetismo de la válvula como se indica en la figura 3 es el siguiente: se lleva hacia adelante sobre la ranura -28- el apéndice -27-, (tal y como se ve en la figura 1), con lo cual la válvula -25- gira y el taladro -26- queda en prolongación de los correspondientes conductos de los cuerpos -15- y -16- pudiendo circular libremente el líquido previamente depositado en la bolsa -12-. Para obturar el paso basta llevarlo nuevamente a la posición presentada en la figura 3.

15. Como puede observarse el manejo resulta muy sencillo y puede efectuarse con una sola mano. Respecto a su tamaño fácilmente se vé que, una vez plegado, es muy reducido por lo que puede llevarse con toda comodidad en un maletín pequeño. En cuanto a su presentación resulta original y sumamente práctica.

20. Se comprende que será independiente del objeto de la invención el material empleado en el irrigador portátil plegable, así como la forma y dimensiones

25.



tanto absolutas como relativas del mismo y en general todo cuanto no afecte a su esencialidad.

- . -

N O T A

Se reivindica como objeto del presente modelo de utilidad:-

5. 1. Irrigador portátil plegable que se caracteriza esencialmente por estar constituido por una bolsa de material plástico flexible, provista en su fondo de un orificio para el acoplamiento, fijo o eventualmente a quita y pon, de un tubo flexible en cuyo extremo va dispuesta una llave, de paso graduable, en la que encaja la cánula, yendo sujeta la bolsa, por su abertura superior de un soporte plegable, a modo de doble ballesta, articulado a un marco provisto de un elemento de suspensión.
10. 2. Irrigador portátil plegable, según la reivindicación anterior, el cual se caracteriza esencialmente por el hecho de que la llave porta-cánula está constituida por dos cuerpos tubulares, con un extremo cada uno de ellos dispuesto para el encaje del tubo flexible y cánula, respectivamente, los cuales, acoplados axialmente por el extremo opuesto, tienen sus conductos en comunicación por medio de un taladro practicado en una pieza-válvula alojada en uno de ellos,
15. 20.



presentando dicha pieza, para su accionamiento, un apéndice exterior, sobresaliente a través de la pared del cuerpo que la contiene, disponiéndose entre la citada válvula y las entradas de los conductos elementos elásticos de ajuste.

5.

3. Irrigador portátil plegable.

La presente memoria consta de seis hojas foliadas escritas por una sola cara.

Barcelona, a 5 de mayo de 1953

Pedro CAMPILLO MUÑOZ
Cayetano VALENTI NICOSIA

p.a.



E 5 MAY

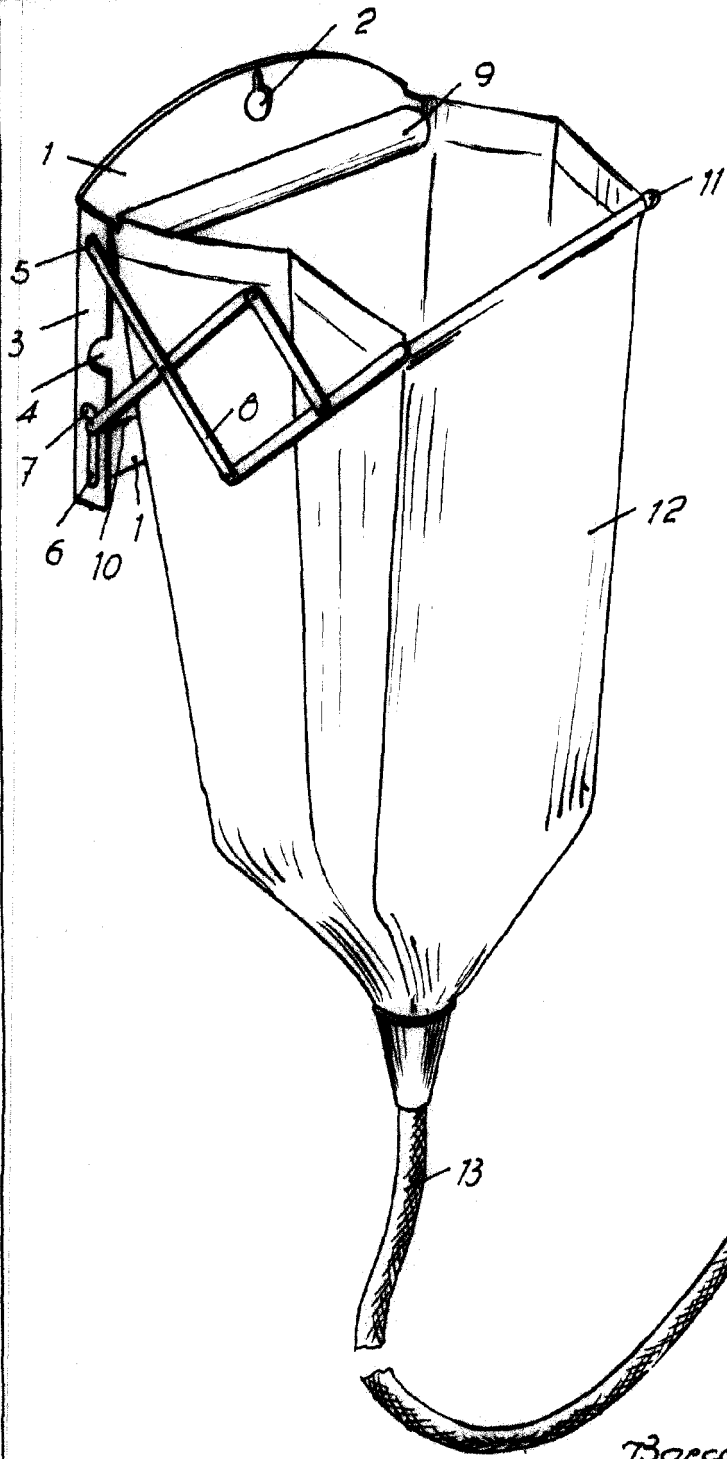


Fig. 1

36193

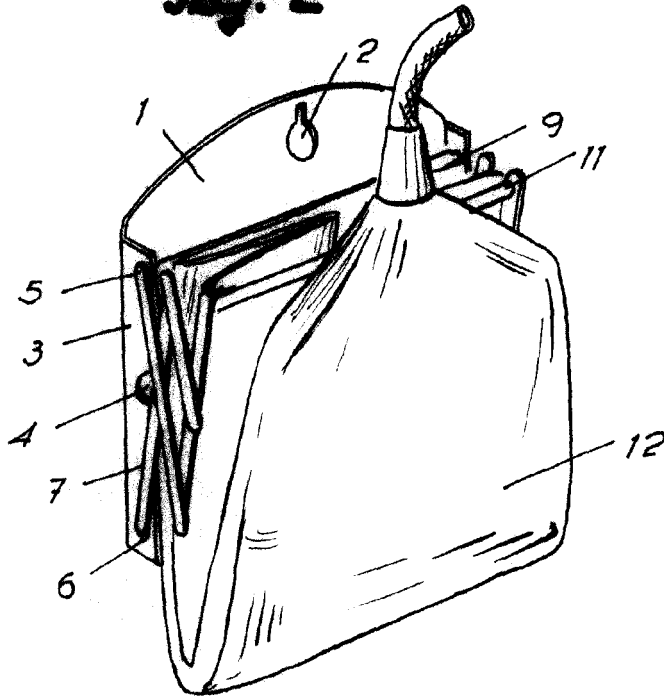


Barcelona, 5 Mayo 1953
Pedro Campillo Muñoz
Cayetano Valenti Nicosia
P.C.

5 MAY

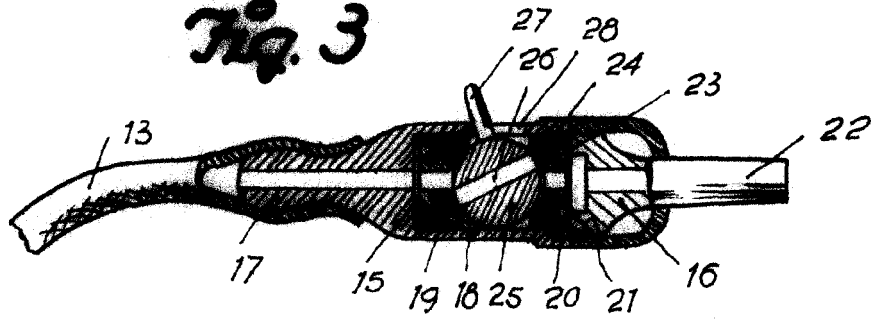


Fig. 2



36193

Fig. 3



Barcelona, 5 Mayo 1953
Pedro Campillo Muñoz
Cayetano Valenti Nicosia
p. 6.