

36184²² ARR.



M O D E L O
D E
U T I L I D A D

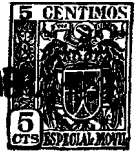
a favor de Don JAIME PARELLADA Y GALLART, de nacionalidad española, residente en Barcelona, calle de Caspe, 68, 1º, 1ª por "DISPOSITIVO DE FIJACIÓN DE ESTILÓGRAFOS Y ELEMENTOS ANÁLOGOS".

- . -

MEMORIA DESCRIPTIVA

La presente invención se refiere a un dispositivo de fijación de estilógrafos y elementos análogos, sencillo original y de fácil adaptación a cualquier clase de prenda, mediante el cual queda imposibilitada la desaparición del elemento a él fijado, sea cual fuere la causa que a ello tiende, como robo o desprendimiento por movimiento brusco.

El dispositivo de fijación de estilógrafos y elementos análogos, objeto de la invención, consiste esencialmente en una tuerca adosada y sujeta normalmente por



- su periferia a una placa. Esta placa preferentemente rectangular, lleva practicados a lo largo de su périmetro diversos taladros de reducido diámetro, por los que en forma apropiada se fija en el interior del bolsillo. El
5. dispositivo se completa, con un corto tornillo tubular acoplado en la periferia del estilógrafo o elemento análogo o bien con un fileteado helicoidal dispuesto en la superficie del propio elemento, los cuales, del mismo paso y diámetro que los de la tuerca, se roscan en ella
10. para la fijación del estilógrafo.

- Para la mejor comprensión de cuanto se indica en la presente memoria descriptiva se acompaña un dibujo en el que, tan sólo a título de ejemplo, se representa un caso práctico de realización del dispositivo de fijación
15. de estilógrafos y elementos análogos y la forma de adaptación a una prenda cualquiera.

- En dicho dibujo la figura 1 representa la vista perspectiva de la tuerca y su placa portadora; la figura 2 representa la vista de la sección producida por un plano diametral normal a la placa; la figura 3 representa
20. la vista perspectiva de una pluma estilográfica en cuya superficie se ha practicado un fileteado; la figura 4 representa la vista perspectiva del dispositivo, con la pluma estilográfica, una vez montado en la prenda; y la
25. figura 5 representa análoga vista a la de la figura 4, de la que difiere por la forma de quedar prendida la placa en la prenda.

En el aludido dibujo el dispositivo objeto de la



invención está constituido por una tuerca -1- de base circular, la cual está adosada y sujeta a una placa rectangular -2-, siendo perpendicular a la placa el plano de la tuerca -1-.

5. La placa -2- presenta a lo largo de su perímetro diversos taladros -3-, de pequeño diámetro.

En la superficie de la pluma estilográfica -4- se ha dispuesto un fileteado helicoidal -5- saliente, de paso y diámetro iguales a los de la tuerca -1-, en la cual se rosca para su fijación.

10. Como se deduce de la descripción hecha la forma de sujetar la placa porta tuerca -2- en la prenda es una de las siguientes o similar: en la figura 4 la placa -2- se adapta en la tapa posterior -6-, de un bolsillo y por medio de un hilo -7- se cose por los taladros -3- con lo cual queda retenida la placa.

15. Otro procedimiento es el representado en la figura 5 consistente en pasar por los taladros -3- dos o mas imperdibles -8- con lo cual queda sujeta la placa igualmente.

20. Se prevén realizaciones en las cuales no se rosque la pluma directamente a la tuerca -1- sino que lo haga por intermedio de un corto tornillo tubular o bien un aro fileteado exteriormente, los cuales se acoplen en forma conveniente a la superficie de la estilográfica o elemento análogo.

25. Como puede observarse este dispositivo es muy práctico y puede aplicarse indistintamente a diversos

22 ABR.



- útiles de empleo corriente, tales como lápices de valor, plumas estilográficas, termómetros, buscapolos, con la seguridad de que por bruscos que sean los movimientos que haga quien lo lleve no los perderá. Lo mismo sucederá al vestirse o desvestirse rápidamente y sobre todo se tiene la seguridad de que resulta imposible el robo de los artículos así fijados.
- 5.

- Se comprende que serán independientes del objeto de la invención los materiales empleados en el dispositivo de fijación de estilógrafos y elementos análogos, así como la forma y dimensiones, tanto absolutas como relativas, del mismo y en general todo cuanto no afecte a su esencialidad.
- 10.

- . -

N O T A

- Se reivindica como objeto del presente modelo de utilidad:-
- 15.

1. Dispositivo de fijación de estilógrafos y elementos análogos, que se caracteriza esencialmente por estar constituido por una tuerca adosada y sujeta normalmente a una placa metálica, con preferencia rectangular la cual presenta en su periferia diversos taladros para su fijación apropiada a la tapa posterior del bolsillo y un corto tornillo tubular o aro fileteado exteriormente de paso y diámetro igual al de la rosca,
- 20.

22 ABR



36184

el cual se acopla a la superficie del estilógrafo o elemento análogo y roscándose en aquélla mantiene sujeto al estilógrafo.

5. 2. Dispositivo de fijación de estilógrafos y elementos análogos, según la reivindicación anterior que se caracteriza por el hecho de que el tornillo tubular o aro son substituídos por un fileteado helicoidal en cresta, practicado en la superficie del estilógrafo o elemento análogo.

10. 3. Dispositivo de fijación de estilógrafos y elementos análogos.

La presente memoria consta de cinco hojas foliadas, escritas por una sola cara.

Barcelona, a 22 de abril de 1953.

Jaime PARELLADA Y GALLART

p.a.

I. PONTI

P. P.



22 ABR.

Fig. 1

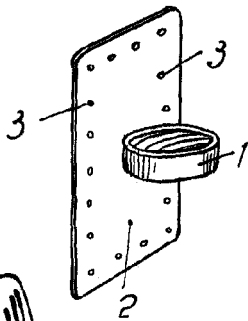


Fig. 3

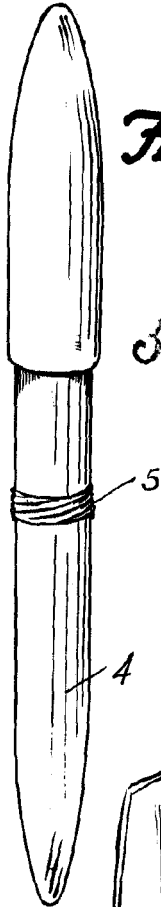
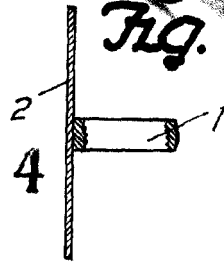


Fig. 2



36184

Fig. 4

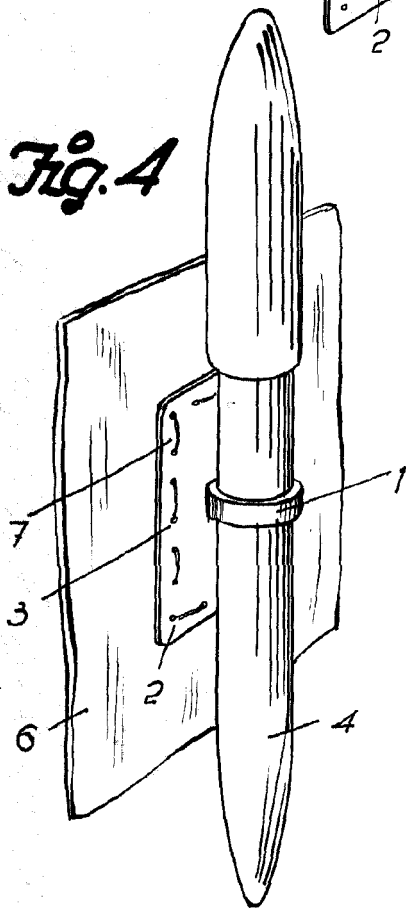
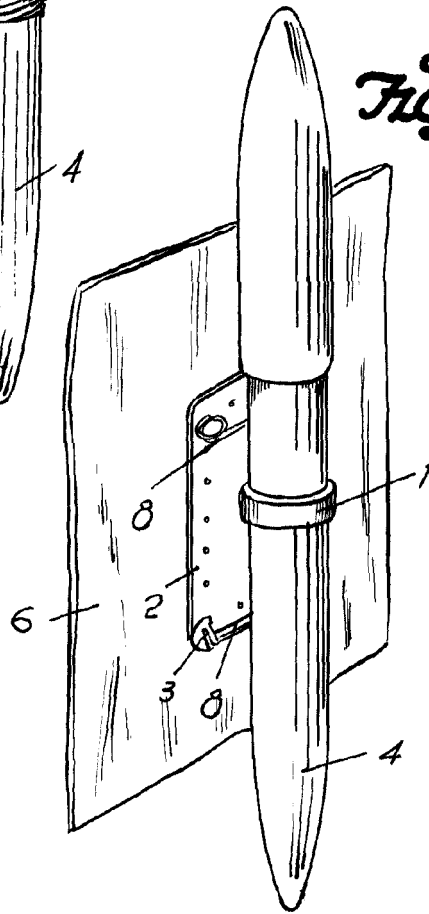


Fig. 5



Barcelona, 22 Abril 1953
Jaime Parellada y Gallart
P.O.

L. PONTI

[Handwritten signature]