

3 6 1 7 9

12 MA



M O D E L O
D E
U T I L I D A D

para "UN REGISTRO SEMIAUTOMÁTICO PARA DIRECCIONES TELEFÓNICAS U OTRAS", a favor de Don FAUSTINO MONREAL TRIEP, residente en BARCELONA, calle de Loreto, nº 50.

- . -

MEMORIA DESCRIPTIVA

El presente modelo de utilidad se refiere a un registro semiautomático para direcciones telefónicas u otras.

- Hasta el presente son conocidos y del dominio público, determinados dispositivos para servir de estuche a una
5. tira de papel arrollable en virtud de un muelle del que va provisto el rodillo que la soporta. Esta tira asoma en su borde anterior por una ranura de un estuche o caja, y la simple tracción de esta tira permite poder leer en cualquier punto de su extensión la dirección que se desea, recuperando auto-
10. máticamente la posición adelantada al soltar el extremo de la misma.

- En el modelo que se describe se han provisto notables mejoras sobre la ya conocido, encaminándose estas mejoras a lograr unos medios de retenida y bloqueo de la cinta o tira
15. en cualquier posición, en medios para el desbloqueo de esta

3 6 1 7 9



tira y su recuperación automática por enrollamiento, y finalmente disponer un asidero rígido en el borde anterior de esta tira, el cual asidero es al propio tiempo obturador de la rendija o ventana de salida de la tira.

5. Los medios de retenida y bloqueo se hallan constituidos por una especial organización de la cabecera del rodillo porta cinta o tira, que al efecto es dentada con diente de sierra en la zona interior de la embocadura.

10. Como medio de bloqueo y desbloqueo existe un pulsador con vástago dotado de punta o uña transversal que sirve para encajar a voluntad en el dentado interior de la referida cabecera, bastando oprimir el pulsador, para que el rodillo porta tira, solicitado por el resorte que lo rodea recupere la posición adentrada o de recogida.

15. En el rodillo porta tira, se dispone el muelle sobre su eje, y este eje en dirección axial dentro del cilindro que forma el rodillo, con lo que el montaje de este rodillo es muy sencillo.

20. Para facilitar la explicación, se acompaña a la presente memoria, unas láminas de dibujos, en las que se han representado un caso de realización que se cita a título de ejemplo.

En el dibujo:

25. la figura 1ª representa, en alzado, la vista en sección longitudinal del conjunto del dispositivo,
la figura 2ª muestra la vista, en alzado, de la parte externa de la cabecera del mando de bloqueo,
la figura 3ª es la vista, en planta, por la parte superior, y

30. la figura 4ª, es una perspectiva general del disposi-

36179

12M



tivo.

Consiste en una caja soporte -1- dotada de apéndice posterior -2- para colocar bajo el pie del aparato telefónico de sobre mesa, o de pared, comprendiendo en sentido longitudinal desde una cabecera a la opuesta, un eje con resorte -3- sobre el que está montado el rodillo -4- que en una de sus cabeceras lleva un dentado -5- interior y con trazado de diente de sierra que permite el giro en un sentido y lo fija en el opuesto, sirviendo como elemento fiador una punta o espiga -6- que puede proceder del propio resorte -7- que rodea a un vástago pulsador -8- alojado en un cajetín lateral -9- y que al exterior presenta el botón pulsador -10-.

La tira de papel u otro material -11- se encuentra fija al rodillo -4- y presenta en su borde una aplicación -12- formando una pestaña adecuada para la tracción, y al propio tiempo como obturadora de la ventana -13- de salida de la tira.

De lo expuesto se deduce fácilmente el uso y utilización, basta tirar de la pestaña -12- para que el rodillo gire dejando salir la tira, montando su dentado interior sobre la espiga de retenida, de manera que según figura 4ª, se pueda hacer tracción, pero al quedar soltada la tira resulta bloqueado el rodillo por interposición de la espiga -6- entre sus dientes.

El resorte que rodea al eje -3- ha ido tomando tensión a medida que sale la tira, de manera que al desbloquear oprimiendo el pulsador -10-, el rodillo gira automáticamente y recoge la tira dentro de la caja.

El modelo, dentro de su esencialidad puede ser llevado a la práctica en otras formas de realización que difieran

36179

12M



- en detalle de las indicadas a título de ejemplo, a las cuales alcanzará igualmente la protección que se recaba. podrá, pues, construirse en cualquier forma y tamaño, con los medios y materiales más adecuados, por quedar todo éllo comprendido dentro del espíritu de las reivindicaciones.
- 5.

N O T A

Descrito el objeto y utilidad de la invención, lo que se declara como no divulgado ni practicado en España, comprende las siguientes reivindicaciones:

10. 1ª.- Un registro semiautomático para direcciones telefónicas u otras, de la clase que comprende una tira de papel o similar sobre rodillo giratorio dotado de resorte recuperador y una caja protectora del conjunto con ventana para salida de la mencionada tira, caracterizado, esencialmente por el hecho de que el rodillo porta tira se halla
15. montado sobre un eje al cual se vincula por intermedio del resorte, comprendiendo una de las cabezeras de este rodillo un dentado interior a diente de sierra que permite en dependencia con un fiador de retenida, el giro en sentido de salida de la tira y bloquea en el sentido de entrada, comprendiéndose medio para establecer este bloqueo y medios para
20. desbloquear, accionables desde el exterior sobre una cabeza pulsadora.
25. 2ª.- Un registro, según la anterior reivindicación, en el que el medio de retenida consiste en una espiga transversal dispuesta en vástago susceptible de desplazamiento a-

36179

12M



xial y dotado de resorte que tiene tendencia a mantener siempre la espiga contra los dientes del rodillo, pero que por presión contra el vástago, éste cede dejando libre a dichos dientes.

5. 3ª.- Un registro según 1ª y 2ª, en el que el fiador o espiga puede ser el propio resorte del vástago de bloqueo que al efecto atraviesa a éste de parte a parte.

10. 4ª.- Un registro según 1ª a 3ª, en el que el borde de la tira va guarnecido por un aplique para tracción, y al mismo tiempo para obturación de la ventana de salida.

15. 5ª.- Un registro según 1ª a 4ª. en el que el cuerpo exterior del mismo, es una caja de acuerdo con la disposición de las bases de los aparatos telefónicos, presentan un apéndice en el plano base para colocar bajo el cuerpo del aparato o para fijarlo como convenga según los casos.

6ª.- Un registro semiautomático para direcciones telefónicas u otras.

20. Según se describe y reivindica en la presente memoria descriptiva, que consta de cinco hojas foliadas y escritas a máquina por una sola cara, acompañadas de dos láminas de dibujos.

Madrid, a 7 de mayo de 1953.

FAUSTINO MONREAL TRIEP.

p. a.

36179



Fig. 2

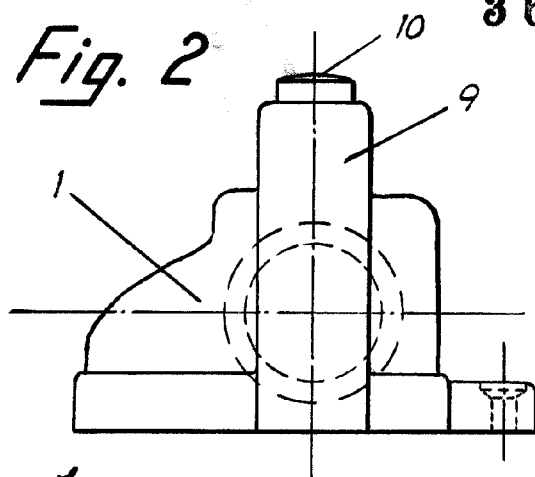


Fig. 1

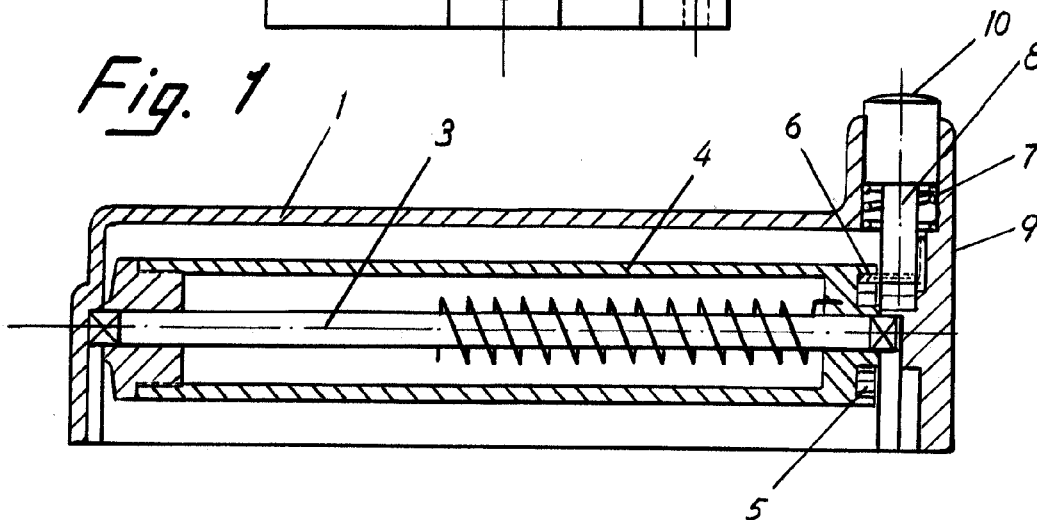
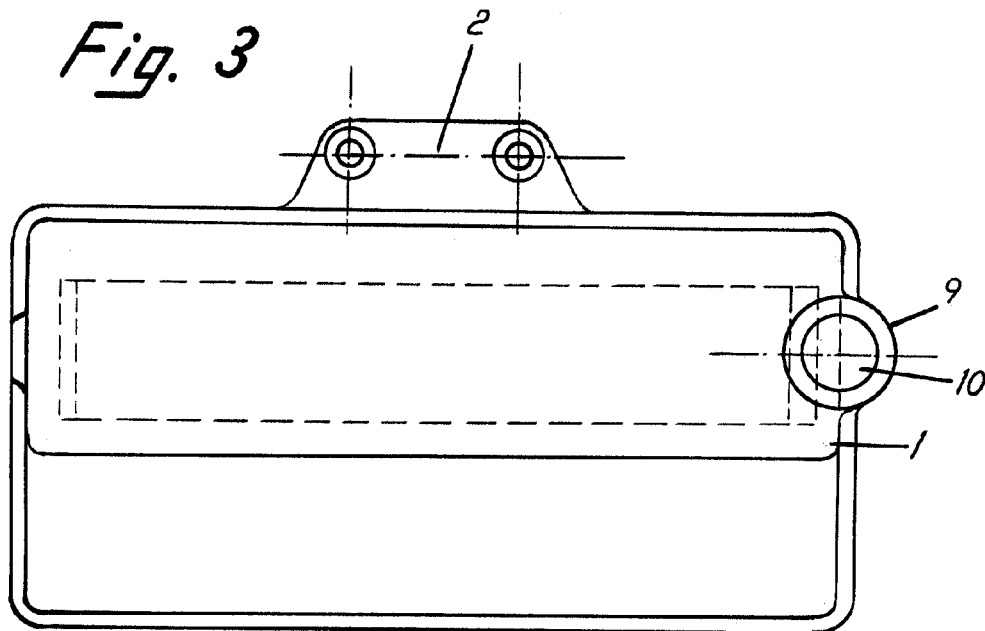


Fig. 3



Madrid, Mayo 1953

p.p. Jaime Isern

86179



Fig. 4

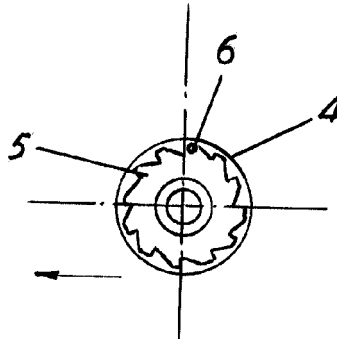
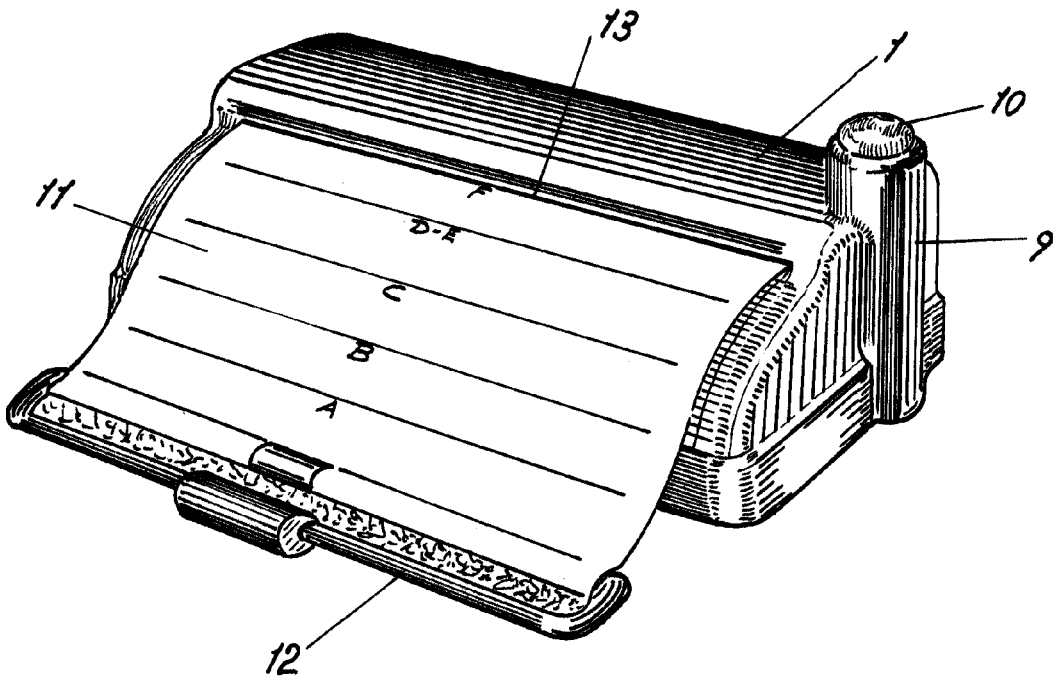


Fig. 5



Madrid, Mayo, 1953
Jaime Iruen

P.P.
[Signature]