



36168



La idea a que se refiere la presente solicitud, es totalmente nueva en España, no habiendo sido conocida ni explotada con anterioridad a la fecha de la misma.

5 Consiste en proporcionar a las muñecas de un utensilio más en su atuendo, así como igualmente a las niñas que tanto se entretienen con dichas muñecas, y con lo nuevamente surgido, les originará un entretenimiento mayor toda vez que pueden peinar de diversos modos a las muñecas, y utilizar los mismos procedimientos de peinado con los mismos utensilios que en las peluquerías de señoras verdaderas.

10 En cuanto a su presentación, será verdaderamente maravillosa debido a la ornamentación de que será objeto el estuche, hecho con materiales asequibles de precio, resultando por lo tanto al alcance de cualquier niña, toda vez que se ha hecho un cálculo de materiales, para evitar el encarecimiento del mismo.

Para mejor comprensión de la descripción que sigue, y como ejemplo de realización, se adjuntan dibujos, a los cuales se hace constante referencia a lo largo de la misma.

20 Consiste dicha invención en un estuche (1) de forma apropiada y materiales apropiados para el mismo, en cuya parte anterior van dispuestas dos puertas (2 y 2') y en el centro de ellas un recuadro con una materia transparente (3 y 3') que no es cristal, en evitación de que sea roto en cualquier golpe; rodeando dicho recuadro y con el fin de sujetarlo se ha dispuesto un varillaje (4). Las puertas anteriormente descritas son abiertas mediante unas bisagras (5) dispuestas a ambos lados de dichas puertas, y cerradas mediante un broche apropiado (6). En su parte superior del estuche va dispuesto un asidero (7) de material apropiado, 25  
30 unido al estuche mediante unas escuadras (8), con el fin de

36168



transportarlo de un lado a otro.

En el interior del estuche van dispuestas unas estanterias (9-10-11-12 y 13) para poner sobre ellas postizos de pelo, asi como trenzas, moños, etc., toallas y paños secadores, frascos de colonia, brillantina, polveras, un tanro para los algodones usados, tubos de labios, maquillaje, pastilla de jabón, peinadores, cepillo de cabeza, tijeras, bigudis en diferentes clases, y todos cuantos accesorios fueran necesarios, llevando igualmente y como elemento esencial un espejo del tamaño y forma apropiado.

La Fig., 1ª representa una vista del estuche completamente cerrado, y

La Fig., 2ª., representa una vista del estuche completamente abierto, en el que se puede apreciar los utensilios más o menos que puede llevar.

Las ventajas de la presente invención, se deducen de cuanto vá dicho, principalmente de la enunciación del objeto de la misma.

Si bien la forma de ejecución aquí descrita, constituye aplicación preferente del presente invento, bien ha de entenderse que la misma no queda en forma alguna limitada y que podrán introducirse modificaciones de forma y de detalle sin que por ello varíe la esencialidad de la misma, la cual se reivindica en la siguiente

25

NOTA

En resumen: la presente patente de modelo de utilidad recaerá sobre las siguientes reivindicaciones:

1ª.-Nuevo estuche perfeccionado, de peluqueria para muñecas, caracterizado porque consiste en el estuche propiamente dicho, de forma apropiada y materiales adecuados, en

30

36168



5      cuya parte anterior van dispuestas dos puertas y en el centro de ellas un recuadro con una materia transparente que no es cristal, en evitación de que sea roto en cualquier golpe, de la misma forma y rodeando el material transparente se ha dispuesto un varillaje con el fin de sujetarlo.

2ª.-Nuevo estuche perfeccionado, según la reivindicación anterior, caracterizado porque las puertas son abiertas mediante unas bisagras dispuestas a ambos lados de las mismas, y cerradas por un broche o cerradura apropiada.

10      3ª.-Nuevo estuche perfeccionado, según las reivindicaciones anteriores, caracterizado porque en la parte superior del mismo se ha dispuesto un asidero unido al estuche mediante unas escuadras, con el fin de transportarlo de un lado hacia otro.

15      4ª.-Nuevo estuche perfeccionado, según las reivindicaciones anteriores, caracterizado porque en el interior del estuche van dispuestas unas estanterías para poder poner sobre ellas postizos de pelo, trenzas, moños, toallas y paños secadores, frascos de colonia, brillantina, polveras,  
20      un tarro para los algodones usados, tubos de labios, maquillajes, jabón, peinadores, cepillo de cabeza, tijeras, bigudis en diferentes clases, y todos cuantos accesorios sean necesarios para el fin que se usa. igualmente lleva dispuesto un espejo de mano.

25      5ª.-"NUEVO ESTUCHE PERFECCIONADO, DE PELUQUERIA PARA MUÑECAS"

Según se describe en la presente memoria, que consta de cuatro hojas escritas a máquina y dibujos.

Madrid, 11 MAY. 1953

30168

Fig. 1.

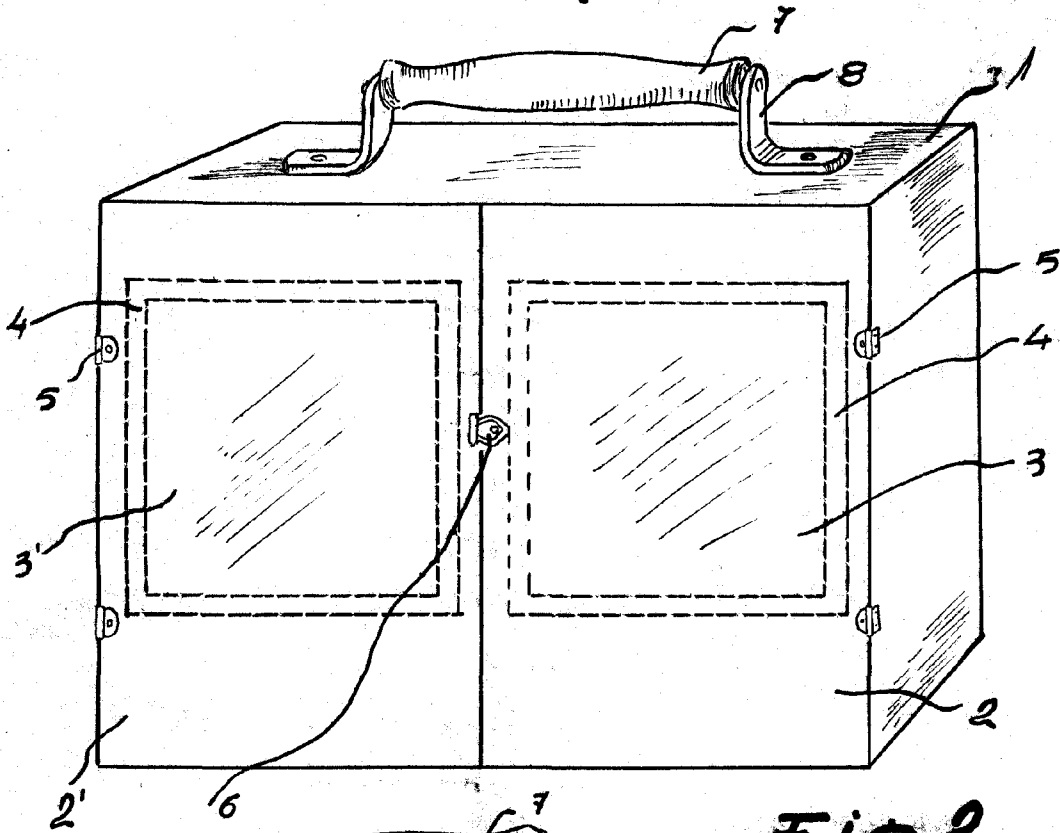
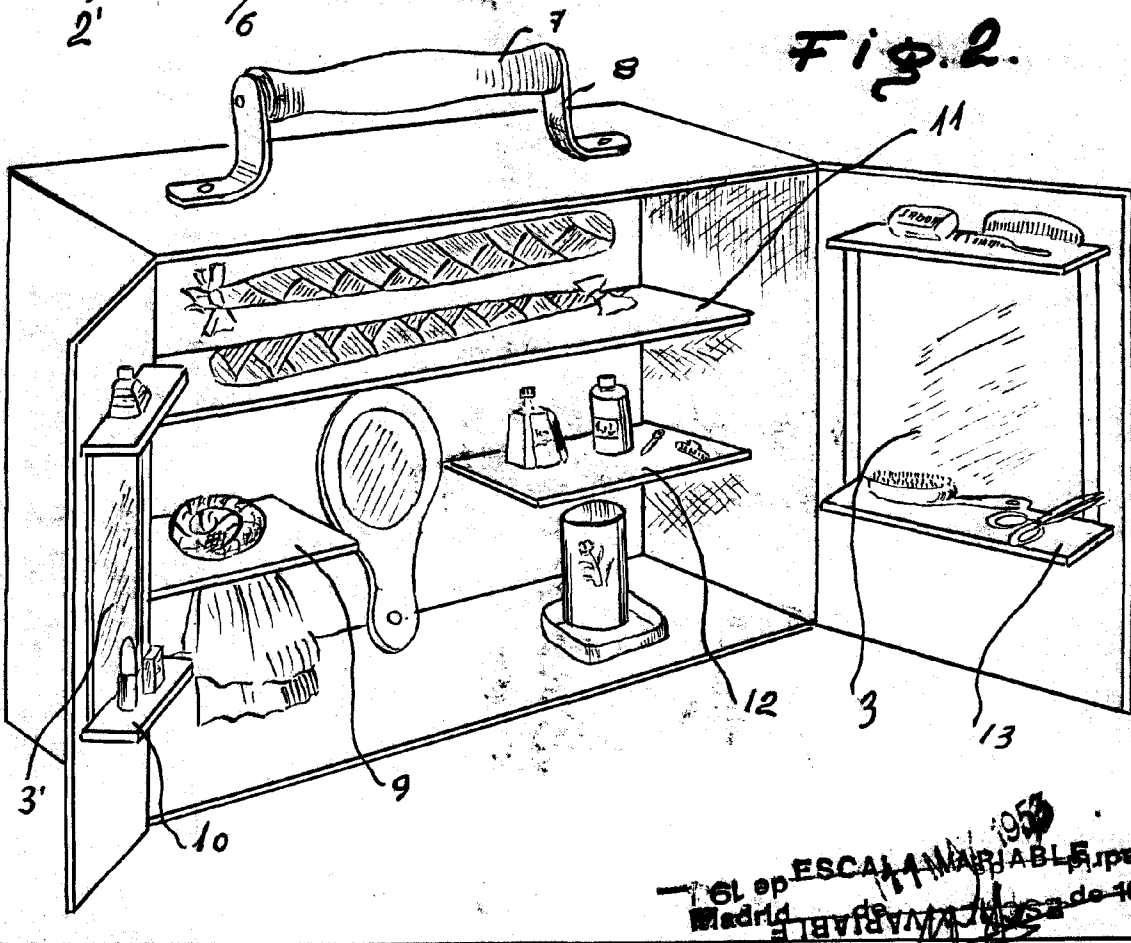


Fig. 2.



ESCALA VARIABLE  
de 1911  
ESCALA VARIABLE  
de 1911

*Rosa*