





atractivo para el público. En este sentido se han llegado a fabricar modelos de gran atractivo con esmaltes a color de diversos motivos decorativos. Sin embargo esto no ha tenido gran aceptación, debido principalmente a que el público tiene la tendencia a que sus objetos tengan algún signo o motivo personal y diferente a los demás, cosa que no puede lograrse, tratándose de piezas fabricadas en serie. A salvar esta dificultad tiende precisamente el nuevo tipo de hebilla creado por el solicitante, ya que hace posible el que su usuario pueda colocar en ella el motivo decorativo que más le agrade, tal como una insignia o emblema, retratos personales o de personajes famosos y en general cualquier elemento que desee con la particularidad de que puede renovarlo a voluntad.

Se caracteriza esencialmente esta nueva hebilla, porque en determinados tipos, dispondrá en la cara frontal de su cuerpo de una depresión o alojamiento, adoptando cualquier forma, dotado en sus bordes de las correspondientes pestañas, cuya depresión presenta lateralmente una ventana para introducción de dos láminas: una con cualquier motivo gráfico y otra transparente de protección, las cuales una vez alojadas en el espacio o depresión de la hebilla ofrecen a la vista el motivo gráfico indicado, protegido por una superficie transparente y pulida. En otros tipos de hebillas, por ejemplo de los de gancho o pasador, se le dotará de un cuerpo de cualquier forma y dimensión, que tenga también practicada una depresión o alojamiento para la lámina con el gráfico y el transparente protector, así como la ranura o ventana conveniente para su introducción. En ambos casos deberá poseer también una especie de portezuela o cualquier otro medio obturador para cubrir total o parcialmente la abertura o ventana de introducción de las dos láminas citadas, para evitar que éstas se caigan.

Con el fin de facilitar la comprensión de las característi-



cas generales que dejamos expuestas, se acompaña una lámina de di-  
bujos, en los que se representan dos casos de realización práctica  
45 de dos hebillas construídas según los principios de este modelo,  
bien entendido que los indicados gráficos no pueden limitar el al-  
cance del invento, sólo a la forma representada, pues dentro de  
sus características, cabe su adopción a gran variedad de formas y  
sistemas de sujeción del cinturón, cuya variación no afecta para  
50 nada a las partes que se modifican por medio del presente Modelo.

Los mencionados dibujos representan en su fig. 1 una vista en  
perspectiva de una hebilla por su cara posterior; la fig. 2 otra  
vista en perspectiva de la misma hebilla por su cara anterior o  
frontal y las figs. 3 y 4 dos secciones, una longitudinal y otra  
55 transversal, siendo la fig. 5 otra forma de realización en una he-  
billa de gancho. Se ha de hacer observar que en las figs. 1 a 4,  
no se ha representado expresamente la anilla o medio de unión de  
la hebilla al cinturón, ni los elementos de sujeción de éste, los  
cuales se sobreentienden pueden ser variables según la clase de  
60 hebilla que se desee aplicar.

Las diferentes partes de la hebilla afectadas por este Modelo  
se hallan señaladas en los referidos dibujos como sigue: -1- es el  
cuerpo de la hebilla; -2- es el resalte que ofrece la hebilla por  
su cara posterior para dar lugar en la cara frontal a una depre-  
65 sión o alojamiento; -3- es la ventana lateral que da paso al alo-  
jamiento central; -4- es la portezuela abatible que tapa dicha ven-  
tana -3- y que, según la solución del ejemplo gráfico, se encaja  
a presión en los salientes -5- para mantenerse cerrada; -6- es la  
lámina conteniendo cualquier fotografía, emblema u otro motivo  
70 gráfico que, como se aprecia, va alojada en el espacio o depresión  
central y debidamente cubierta por la otra lámina -7- de cristal,  
plástico o cualquier otra materia transparente, siendo -8- las  
pestañas necesarias para evitar que las dos láminas -6- y -7- pue-  
dan caerse, mientras que con -9- se señala el gancho de la hebi-



75 lla en la variante de la fig. 5, en la cual vemos también que tiene un cuerpo especial -10- con la depresión y otros elementos necesarios para alojar y sujetar las láminas gráficas.

Pueden ser variables los materiales, los adornos grabados o estampados en el cuerpo de la hebilla, los motivos representados en una de las láminas, las formas, las dimensiones y los sistemas de sujeción y montaje del y al cinturón, la forma y dimensiones del cuerpo contenedor de los gráficos, y en general cualquier otro detalle secundario, que se considerará comprendido en este registro, siempre que no sea capaz de alterar los principios fundamentales en que se basa, que quedan especificados en las siguientes

REIVINDICACIONES  
=====

Los puntos nuevos y de propia invención, que se presentan para que sean objeto de reivindicación en el presente Modelo de Utilidad, son:

90 1.- Nueva hebilla, caracterizada por tener practicada en la cara frontal de su cuerpo, sea este el propio de la hebilla o especialmente adicionado, una depresión o alojamiento, con pestañas en sus bordes, disponiendo lateralmente de una ventana longitudinal que da acceso al alojamiento indicado, y de medios para obturar a voluntad, total o parcialmente dicha ventana.

2.- Nueva hebilla, caracterizada porque en el alojamiento o depresión a que se refiere la anterior reivindicación van colocadas dos láminas: una conteniendo cualquier motivo gráfico y otra transparente de protección, de modo que presentan visible por la cara frontal de la hebilla y enmarcada por ésta, el indicado motivo gráfico, que puede ser renovado a voluntad. Y

3.- " NUEVA HEBILLA ", de conformidad en un todo en lo esencial y fines industriales a lo descrito en la precedente Memoria Descriptiva y gráficamente representado en los dibujos del Plano

36164

- 5 -



105 adjunto, para su mejor comprensión.

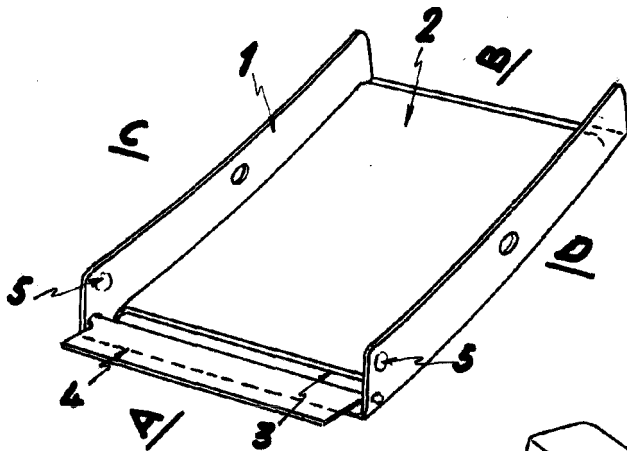
Esta Memoria consta de CINCO hojas, mecanografiadas por una sola cara, a doble espacio, en 105 líneas.

Valencia, a 4 de Mayo de 1953

Por autorización del interesado



Fig. 1



86164

Fig. 2

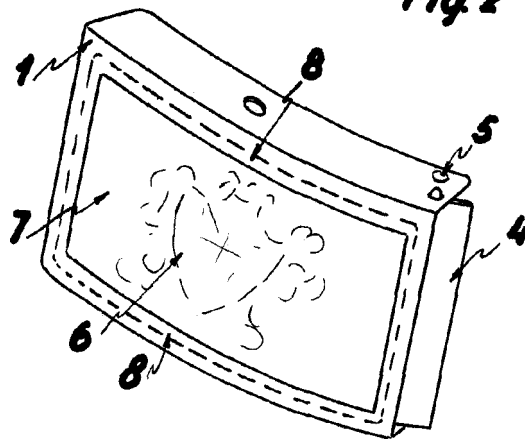
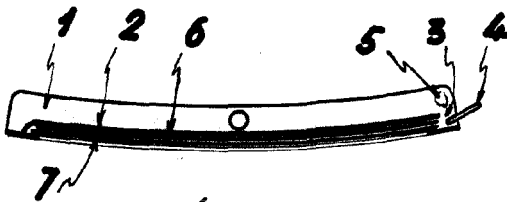
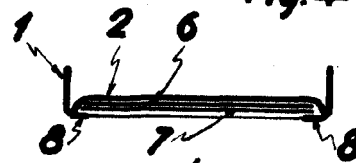


Fig. 3



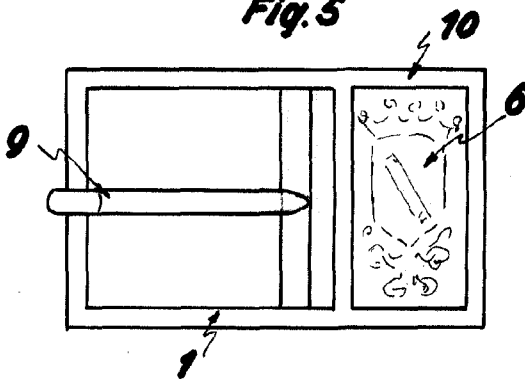
SECCIÓN A-B

Fig. 4



SECCIÓN C-D

Fig. 5



ESCALA VARIABLE  
VALENCIA, 29 ABRIL 1953  
P.A.

*[Handwritten signature]*