

36148

- 8 MAY



36148

MEMORIA DESCRIPTIVA

5. Correspondiente al registro de Modelo de Utilidad que, por veinte años, se solicita para España y sus Colonias, a favor de Don Ricardo VIERBUCHER LECHUGA, de nacionalidad española, residente en Barcelona, calle de Matanzas, nº 36.

p o r

"UN DISPOSITIVO PERFORADOR EXTRACTOR APLICABLE A FRASCOS MEDICINALES"

10. Las condiciones de cuidadosa asepsia con que son envasados en la actualidad toda clase de medicamentos a administrar por vía subcutánea, no tienen hasta la fecha una recíproca correspondencia por parte de los sistemas empleados para la susodicha aplicación puesto que, al no disponerse de un sistema adecuado para la sustentación de la aguja hipodérmica en el intervalo en que ésta se mantiene en
15. la operación de mezcla y carga del inyectable, ha de sufrir

36148

- 8 MAR 1956



7

necesariamente algunos movimientos inherentes a la operación y los cuales son causa y motivo, con sensible frecuencia, de que la aguja se escape de su enchufe con la jeringa, y en tal percance se hace indispensable montar de nuevo el conjunto con manipulaciones que no siempre se realizan con la propiedad y condiciones terapéuticas correspondientes.

5.

El presente Modelo de Utilidad tiene precisamente como finalidad la de evitar el inconveniente citado ya que, mediante la aplicación del objeto que motiva el mismo, la operación de carga o mezcla y carga de la jeringa hipodérmica se realiza sin probabilidad alguna de percances enojosos que puedan repercutir en la mengua de las condiciones asépticas necesarias en tales casos.

10.

15.

A continuación se describe un caso de realización práctica, a título de ejemplo y sin carácter limitativo, de un dispositivo perforador extractor conforme a la invención y acompañándose, para mejor interpretación, una hoja de dibujos en los que:

20.

La Fig. 1, muestra, visto en sección, el dispositivo que se describe en su aplicación a un envase análogo a los normales destinados a contener medicamentos;

La Fig. 2, representa, asimismo en sección, el propio dispositivo en su aplicación a la ampolla de un inyectable, cuando éste está contenido en tal clase de envases;

25.

La Fig. 3, muestra un detalle, también en sección, del apéndice perforador de que vá provisto el apéndice que se describe y, finalmente;

La Fig. 4, es representativa de la posible fase final de carga de una jeringa para inyecciones hipodérmicas, realizada a través del dispositivo perforador extractor que

30.

36148

- 8 MAY



motiva el presente Modelo de Utilidad.

5. Consiste el dispositivo perforador extractor aplicable a frascos medicinales que se describe en una cápsula (1), de forma y materiales variables, la cual presenta en su centro axial un apéndice (2), solidario o no de la cápsula (1) citada, y el cual, hueco interiormente y de forma preferiblemente tronco-cónica, se aloja en un orificio practicado convenientemente en la cápsula (1) y en la cazoleta (3).

10. El conjunto formado por la cápsula (1) y el apéndice perforador extractor (2) puede quedar encajado a la cazoleta (3) y la cual, de forma y sección ampliamente variables, se adapta en cada caso a las características propias del envase al cual se destine.

15. A tal efecto, el conjunto del dispositivo así formado se monta al envase que contiene el inyectable, bien sea mediante rosca (5), por enchufe a presión (6) o bien por cualquier otro procedimiento que sea adecuado y característico de cada tipo de envase al cual interese aplicar el citado dispositivo perforador extractor.

20. En los envases que originalmente presenten un cierre de goma (7) como protección de su contenido, la aplicación del dispositivo que nos ocupa permite el taladrado de dicho cierre lo cual se realiza precisamente por el apéndice perforador extractor (2) de que el dispositivo va provisto y, a continuación, puede introducirse o no en el citado apéndice (2) la aguja hipodérmica (8) la cual queda así en una posición conveniente y firmemente asegurada durante todo el tiempo requerido para la carga del inyectable y pudiéndose mover el conjunto en cualesquiera posiciones sin posibilidad de ningún percance originado por pérdida de

25.

30.

36148

8 MAR



alineación ya que ésta queda asegurada por la retención que sobre el apéndice (2) ejercen la cápsula (1) y la membrana de cierre (7).

5. A su vez, la aguja (8) queda también retenida al apéndice (2) en virtud del ajuste elemental al hueco interior (9) del citado apéndice (2).

10. En todos los casos de aplicación del presente dispositivo perforador extractor a frascos medicinales, la extracción del producto contenido en los mismos puede realizarse asimismo a través del citado apéndice (2) merced a su adaptabilidad al extremo de cualquier jeringa hipodérmica y a cuyo efecto dicho apéndice (2) posee la longitud conveniente en cada caso para permitir la absorción de la totalidad del producto contenido en la citada ampolla (4) o en el envase (4).

15. En el presente Modelo de Utilidad serán variables el tamaño de los distintos elementos constitutivos del dispositivo perforador extractor aplicable a frascos medicinales descrito, su forma externa, su acabado y colores de presentación y, en general, todos cuantos detalles no alteren, cambien o modifiquen su propia esencialidad.

N O T A

Describe el objeto y utilidad de la invención, comprende las siguientes reivindicaciones:

25. 1ª.- Un dispositivo perforador extractor aplicable a frascos medicinales que se caracteriza esencialmente por estar dotado de un apéndice perforador extractor que, al propio tiempo que taladra cualquier precinto, membrana o cierre, de goma u otro material, que proteja el contenido de

36148

8 MAY



5. cualquier envase medicamentoso, presenta un vaciado axial interior, de forma tronco cónica o cilíndrica al cual se adapta el diámetro y conicidad de todos los tipos de jeringas, preferiblemente desprovistas de aguja, permitiendo el transvasado del contenido del envase a la jeringa de inyectar en perfectas condiciones de seguridad y estando provisto, preferiblemente, de orificio independiente para salida de aire.

10. 2ª.- Un dispositivo perforador extractor aplicable a frascos medicinales, según la primera reivindicación, que se caracteriza por estar constituido por una cápsula, de material variable, de cuyo centro emerge un apéndice perforador extractor, preferiblemente solidario de su soporte y con la facultad de ser colocado o retirado según convenga, y vaciado axialmente en forma conveniente para que en su interior quepa el extremo de cualquier jeringa hipodérmica, y montado el conjunto a una cazoleta de forma, dimensiones y materiales adecuados, que constituye el soporte de aplicación del dispositivo a cualquier tipo de envase o ampolla de inyectables, bien sea por simple enchufe o por rosado.

15. 3ª.- UN DISPOSITIVO PERFORADOR EXTRACTOR APLICABLE A FRASCOS MEDICINALES.

20. Según se describe y reivindica en la presente Memoria Descriptiva, que consta de cinco hojas foliadas y escritas por una sola cara y acompañada de una hoja de dibujos.

Madrid, a 8 de Mayo de mil novecientos cincuenta y tres.

P.A.,
Antonio F. de Archa
P.P.

8148



FIG.1

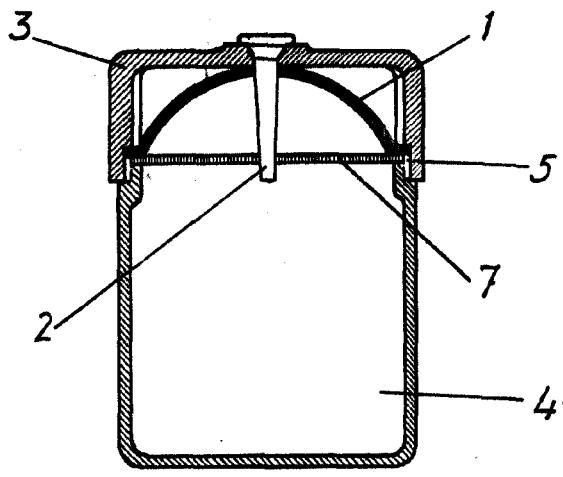


FIG.2

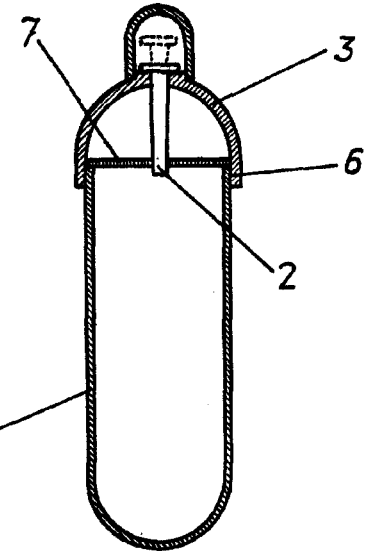


FIG.3

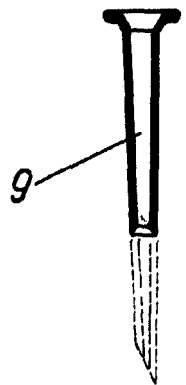
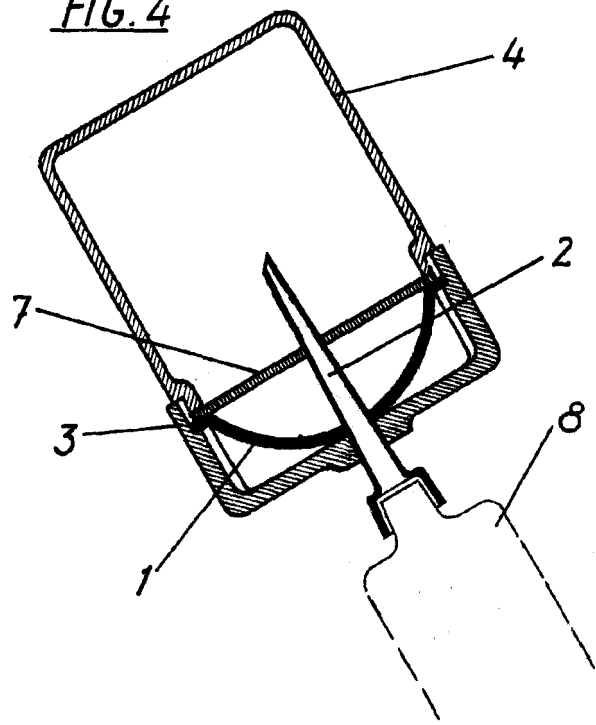


FIG.4



Escala variable.

Madrid, 8 Mayo de 1953
p. a. ... de Aricha