



36135

M O D E L O
D E
U T I L I D A D

a favor de DON LUIS ROBERT MITJANS, de nacionalidad española, residente en Barcelona, calle Encarnación, 41 por "DISPOSITIVO DE SUJECIÓN A EJES VERTICALES".

- . -

MEMORIA DESCRIPTIVA

La presente invención se refiere a un dispositivo de sujeción a ejes verticales, sencillo y práctico, el cual aventaja a sus similares por lo manejable que resulta en su empleo, siendo particularmente apto para la suspensión de los cascos secadores, así como para la de diferentes objetos a exhibir en escaparates, vitrinas y similares.

El dispositivo de sujeción a ejes verticales consiste esencialmente en un cuerpo de fricción, con preferencia en forma de corona circular de bases para-

36135

4 M



5. lelas. Dicho cuerpo lleva adosado a una de sus generatrices un resorte, preferentemente laminar, quedando sujeto convenientemente por medio de un tornillo o similar. Dicho conjunto va envuelto por una cubierta de forma similar, quedando en tensión el resorte, por curvatura de sus alas contra la pared interior de la cubierta.

10. Esta cubierta presenta por lo menos en una de sus bases un orificio que en la posición de reposo del dispositivo queda excéntrico respecto al del cuerpo de fricción interior, de manera que al atravesar el eje unos orificios, la tensión del resorte laminar fijo determina el bloqueo sobre el mismo por aprisionamiento entre ambos orificios.

15. Para la mejor comprensión de cuanto se indica en la presente memoria descriptiva, se acompaña un dibujo en el que, tan sólo a título de ejemplo, se representa un caso práctico de realización del dispositivo de sujeción a ejes verticales, objeto de la invención.

20. En dicho dibujo, la figura 1 representa una vista en perspectiva del dispositivo acoplado a un eje; la figura 2 representa una vista en alzado del dispositivo, seccionado diametralmente; y la figura 3 representa una vista en perspectiva, parcialmente seccionada, mostrando el detalle del resorte adosado a la corona o cilindro interior.

25. En el aludido dibujo, el dispositivo de sujeción a ejes verticales objeto de la invención está constituido por un cuerpo cilíndrico de fricción -1-, el



36135

5. cual presenta en su pared lateral un achaflanado -2- y centralmente un orificio longitudinal -3- en cuya abertura superior presenta una embocadura troncocónica -3'-. Sobre el achaflanado -2- va adosada una lámina resorte -4-, la cual queda sujeta al cuerpo -1- por el tornillo -5-. Este conjunto -1-, -4-, va dispuesto en el interior de una cubierta cilíndrica -6-, abierta por ambas bases en una de las cuales presenta una abrazadera -7- excéntrica con relación a la del cuerpo -1- de fricción. Aquélla lámina -4- presenta sus bordes laterales apoyados contra la pared interior de la cubierta -6-, tendiendo a desplazar excéntricamente al cuerpo -1-.

10. El eje -8- sobre el que se bloquea el dispositivo atraviesa la abertura -7- y orificio -8-, quedando aprisionado por la excentricidad de ambas y en virtud de la tensión del resorte -4-.

15. Como se deduce de la descripción hecha el montaje, forma de trabajo y manejo del dispositivo objeto de la invención es el siguiente: se acopla la embocadura superior, troncocónica, -3- al eje -8- venciendo la resistencia del resorte -4- que tiende a mantener excéntrico al cuerpo -1- respecto a la abertura -7-. La presión de los extremos de este resorte -4- es la que mantiene fijo al conjunto, por rozamiento duro contra el eje -8-, en la posición deseada.

20. Para desplazarlo axialmente basta presionar convenientemente, con esfuerzo superior el desarrollo por el resorte -4-, en el sentido requerido, hasta el

25.

36135



punto deseado, en el que se mantendrá por la razón expuesta anteriormente.

- Se comprende que será independiente del objeto de la invención el material empleado en el dispositivo de sujeción a ejes verticales, así como la forma y dimensiones, tanto absolutas como relativas, del mismo y en general todo cuanto no afecte a su esencialidad.
- 5.

- . -

N O T A

- Se reivindica como objeto del presente modelo de utilidad:-
- 10.

1. Dispositivo de sujeción a ejes verticales que se caracteriza esencialmente por estar constituido por un cuerpo o bloque de fricción atravesado por un orificio para paso del eje sobre el que deba bloquearse el cual presenta, adosado un resorte preferentemente laminar, yendo envuelto éste conjunto por una cubierta, dotada asimismo de un orificio para paso del propio eje, contra cuya pared lateral interna queda en tensión el resorte, bloqueando entre ambas el eje sobre el que queda montado al dispositivo.
- 15.
- 20.

2. Dispositivo de sujeción a ejes verticales, que se caracteriza por el hecho de que los orificios del bloque de fricción y de la envolvente quedan en posi-

4 MA

38135



ción ligeramente excéntrica uno con relación al otro por la acción del resorte adosado al bloque mencionado a fin de dar ello lugar al aprisionamiento de dicho eje.

- 5. 3. Dispositivo de sujeción a ejes verticales.

Todo ello según queda descrito y reivindicado en la presente memoria descriptiva, que consta de cinco hojas foliadas escritas por una sola cara.

Barcelona, a 4 de mayo de 1953.

Luis ROBERT MITJANS

p.a.

35135

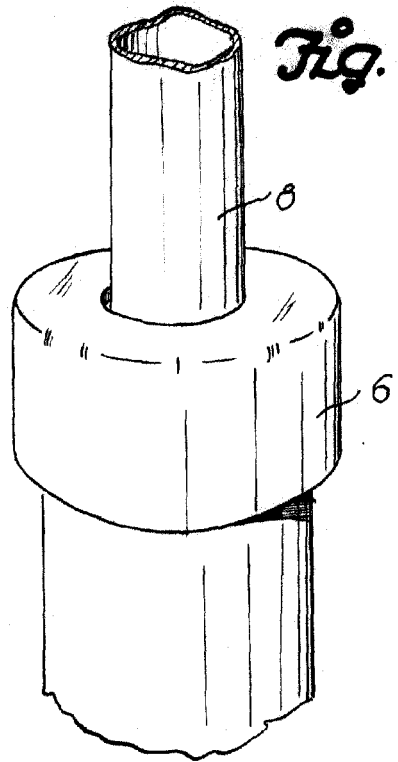


Fig. 1

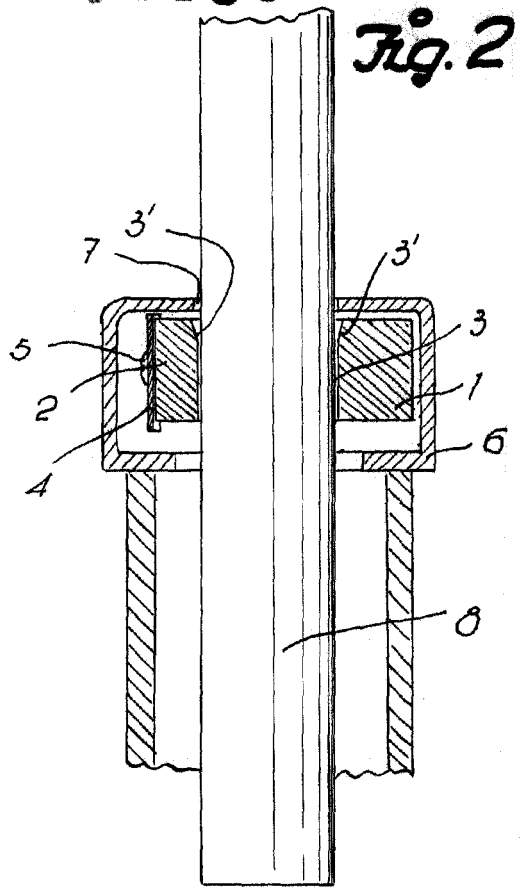


Fig. 2

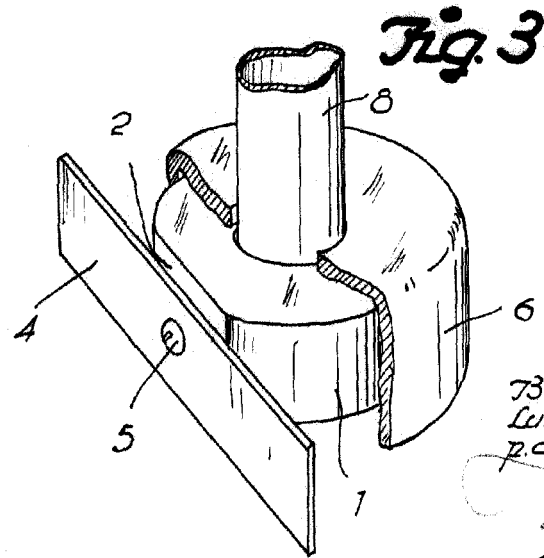


Fig. 3



Barcelona, 4 Mayo 1953
 Luis Robert Mitjans
 P.O.