

36131



36131

MODELO DE UTILIDAD

por 20 años

por "UNA PLUMA SORPRESA", a favor de Don Saturnino Pérez Pérez, de nacionalidad española, domiciliado en Barcelona, Sepúlveda, 95.

=====

MEMORIA DESCRIPTIVA

El presente Modelo de utilidad describe una estilográfica o lapicero de sorpresa, que cae en el ámbito de los objetos que se utilizan para dar sorpresas y bromas a los amigos.

5.

Esta pluma aparece representada, a título de ejemplo, en los dibujos que se adjuntan. En ellos se representa, en la fig. I el conjunto de la pluma tal como se expenderá al público; en las restantes figuras, se dan los detalles esenciales, mostrando los elementos que ca-



10. racterizan al mecanismo de sorpresa de esta pluma. Consiste en que dentro de la tapa -1-, va alojada y sujeta una abrazadera -2-, que sirve de soporte a un pequeño paquete de un producto detonante y que sirve, además, de soporte al eje de basculación -5- de una palanca o
15. percutor -3- que, al retirar la tapa -1- del mango -7-, el percutor -3- se libera y, por la reacción de su resorte -4-, gira enérgicamente alrededor de su eje -5-, rebatiéndose violentamente contra la especie de cuna -6- formada por el propio manguito, en la que está alojado el paquete detonante, produciendo una detonación.
- 20.

Todo cuanto no afecte, altere, cambie o modifique la esencia de la pluma descrita, será variable a los efectos legales del presente Modelo.

N O T A.

25. Se reivindica como objeto de este registro por Modelo de utilidad:
- 1.- Una pluma sorpresa, que se caracteriza porque su tapa presenta, alojado y fijo en su interior, un manguito que sirve de soporte a un paquete de detonante y que
30. sirve, además, de apoyo al eje de basculación de una palanca que, accionada por un fuerte resorte, gira alrededor de su eje, al separarse el tape del mango de la pluma y liberarse esta palanca, con lo que se rebate ésta con fuerza contra el paquete detonante.
35. 2.- La propia pluma de la reivindicación anterior, caracterizada porque el manguito que sirve de soporte al mecanismo de la sorpresa quede formado por una chapa metálica que por su parte superior está doblada formando un manguito elástico, ajustable a presión en el interior del tape, prolongándose esta chapa, por su par-
- 40.

36131

- 3 -



te inferior, en forma de uña alargada y abarquillada, que sobrepasa la boca del tape, formando esta uña el alojamiento para el paquete detonante, y los cojinetes para el eje de articulación del percutor.

45. 3.- La propia pluma de las reivindicaciones anteriores, caracterizada porque el percutor o palanca basculante quede formado por una chapa metálica, con sus bordes laterales doblados en ángulo recto formando los cojinetes o bisagras para el eje de articulación, y con unas pestañas en su extremo libre para facilitar su puesta a punto en el interior del mango de la pluma.
- 50.

Sean cuales fueren las circunstancias que concurren con la esencialidad del Modelo de utilidad definido en las anteriores reivindicaciones, cual objeto es:

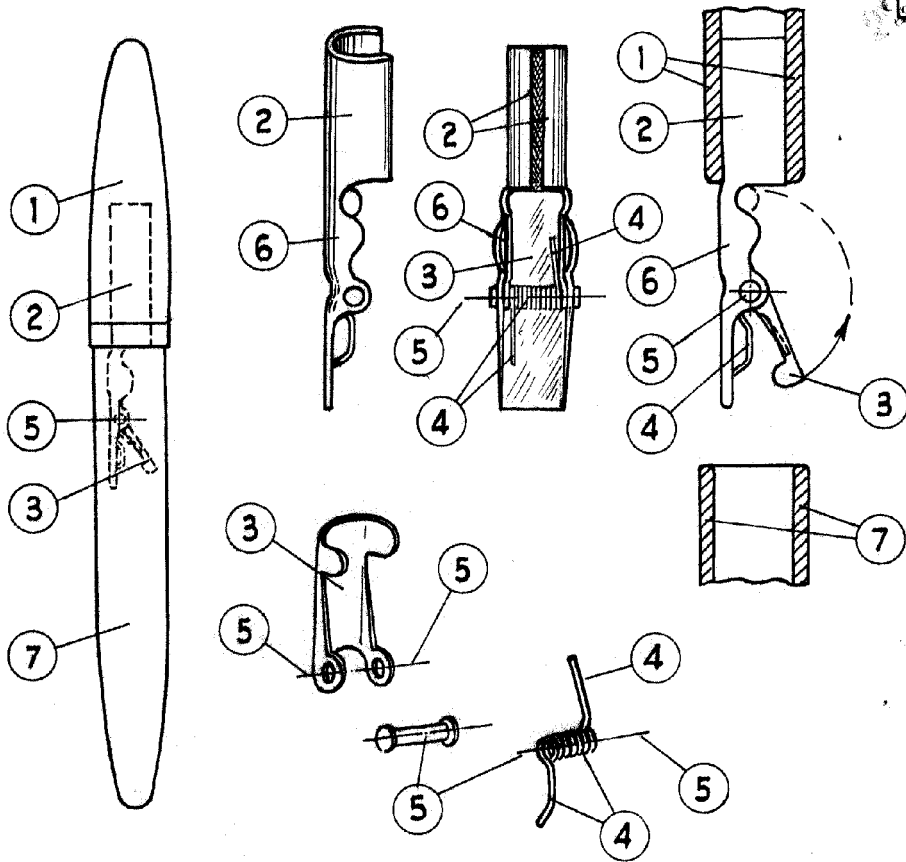
55. 4.- "UNA PLUMA SORPRESA".

Consta la presente memoria de tres hojas foliadas, mecanografiadas por una sola cara y del dibujo unido a la misma.

60. Barcelona veintidós de abril de mil novecientos cincuenta y tres.

P. A. de Don Saturnino Pérez Pérez,

L. DURÁN
P. P.



RECEIVED 22 JUN 1958
LEWIS & CLARK
[Signature]

ESCALA VARIABLE