



REGISTRO
DE
UN MODELO DE UTILIDAD

por "Una batería para la instalación de contadores de agua" - -
a favor de Don Domingo BIOSCA GARCIA, de nacionalidad española,
domiciliado en BARCELONA, Paseo de Maragall nº 103.

- - - - -

MEMORIA DESCRIPTIVA

5 LA presente memoria descriptiva se refiere al registro de un modelo de utilidad constituido por una batería para la instalación de contadores de agua que, gracias a estar estructurada en la forma esencial que se describe en la presente memoria, es susceptible de ser adaptada a las necesidades exigidas por cada caso particular de instalación para poder instalar el número de contadores que sea preciso.

10 LA batería que se registra como modelo de utilidad, está caracterizada esencialmente por el hecho de estar constituida mediante el acoplamiento de unos elementos tubulares metálicos provistos de patinas o bridas de mutuo empalme ya sea



en línea recta ya sea en ángulo, y que presenta, debidamente espaciadas unas partes regresadas en las cuales están establecidas perforaciones roscadas a las cuales pueden atornillarse directamente los extremos tubulares fileteados de los conductos de empalme del dispositivo de llave de paso a que esté acoplado un correspondiente contador de agua con cooperación preferentemente, de una tuerca que apretada contra la parte regresada y convenientemente aplanada de la batería, que rodee al orificio, actúe a modo de contratuerca que impida el aflojamiento del empalme.

Las baterías que se establezcan de acuerdo con el modelo serán fabricadas generalmente de fundición pero podrán fabricarse también por cualquier otro procedimiento de metalistería. Preferiblemente se dispondrán en ellas un conducto superior y otro inferior que permitan que la presión del líquido circulante quede uniformemente repartida.

La descripción de unos casos de ejecución de baterías establecidas de acuerdo con la esencialidad del modelo permitirá hacerse perfecto cargo de la misma y por ello se lleva a cabo la siguiente, haciendo referencia a lo que está representado en el dibujo adjunto.

En la figura 1 de este dibujo, se representa, en alzado, una batería a la cual pueden ser acoplados treinta contadores, en la figura 2 una batería propia para sostener quince contadores y en la figura 3 una pequeña batería destinada a sostener tan solo ocho contadores.

En las figuras 4 y 5 se representa, a mayor escala, en sección y en vista exterior, uno de los acoplamientos por pla-



tinas o de los diferentes elementos tubulares de que están en todos los casos constituidas las baterías.

5 Como puede apreciarse perfectamente en las mencionadas figuras, en todos los casos se compone cada batería de un par de elementos tubulares verticales o prácticamente verticales 1, provistos de apéndices 2 provistos de platinas 3 que permiten el acoplamiento a los mismos, con interposición de una junta 4 de otras platinas 3' fijadas a los tubos transversales 5.

10 En los conductos horizontales que quedan formados por la unión de estos tubos y los apéndices 2 de los tubos 1, están situados, uniformemente repartidos, los regresos con cara plana 6 en cada uno de los cuales está practicado un orificio fileteado 7 propio para acoplar el tubo, asimismo fileteado terminal del contador.

15 Las platinas 3 y 3' se han supuesto en los casos representados que están fijadas a rosca a los extremos de los elementos tubulares que reúnen pero podrían ser de una pieza con ellos. La unión de una platina a la otra se efectúa por medio de pernos de presión 8.

20 En todos los casos, si no se quiere utilizar alguno de los orificios roscados de empalme se aplica al mismo un tapón metálico roscado en correspondencia.

25 Cuando el número de contadores que ha de sostener la batería sea reducido, como sucede en el caso representado en la figura 3, los tubos 5 pueden ser suprimidos.

Podrán ser variables, sin que se altere por ello la esencialidad del modelo, las formas y las dimensiones que presentan los elementos acoplables en los diferentes casos de ejecu-



- 4 -

ción del mismo, los metales, aleaciones y otros materiales, así como los métodos que se empleen en la fabricación de los citados elementos o de sus piezas de acoplamiento e instalación, y cuantas circunstancias puedan concurrir tanto en la producción como en el empleo de los elementos y de las baterías de que se trata, siempre que por ser de carácter secundario, accidental o accesorio no lleguen a producir alteración sensible de la esencialidad del modelo.

N O T A

Por el registro de modelo de utilidad a que se refiere la presente memoria descriptiva se REIVINDICA la propiedad y la explotación exclusiva de:

1.- Una batería para la instalación de contadores de agua, caracterizada esencialmente por el hecho de estar constituida mediante el acoplamiento de unos elementos tubulares metálicos provistos de platinas o bridas de mútuo empalme, ya sea en línea recta ya sea en ángulo, y que presentan debidamente espaciadas unas partes regresadas en las cuales están establecidas perforaciones roscadas a las cuales pueden atornillarse directamente los extremos tubulares fileteados de los conductos de empalme del dispositivo de llave de paso a que esté acoplado un correspondiente contador de agua con cooperación preferentemente de una tuerca que apretada contra la parte regresada y convenientemente aplanada de la batería, que rodee al orificio, actúe a modo de contratuerca que impida el aflojamiento del empalme.

2.- La propiedad y la explotación exclusiva del objeto

36125



- 5 -

del registro sean cuales fueren las circunstancias que concurren con su esencialidad definida en la anterior reivindicación, cual objeto es:

"una batería para la instalación de contadores de agua".

Consta la presente memoria de cinco hojas foliadas, escritas por una sola cara.

Barcelona, uno de Mayo de 1953.

P. p. de Don Domingo BIOSCA GARCIA,



FIG. 1

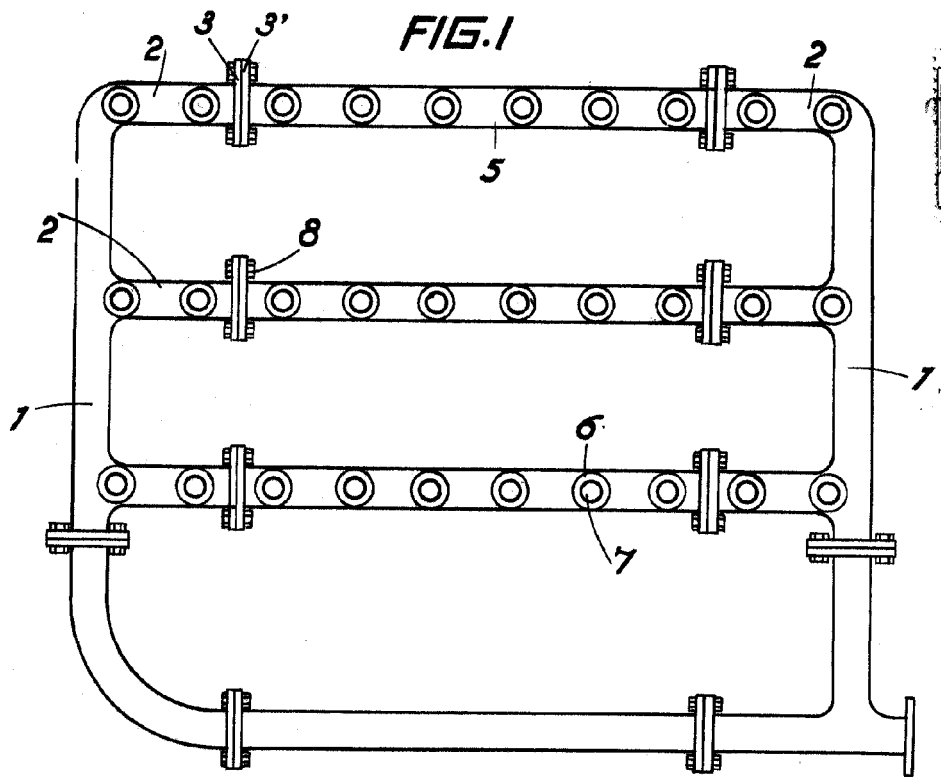


FIG. 2

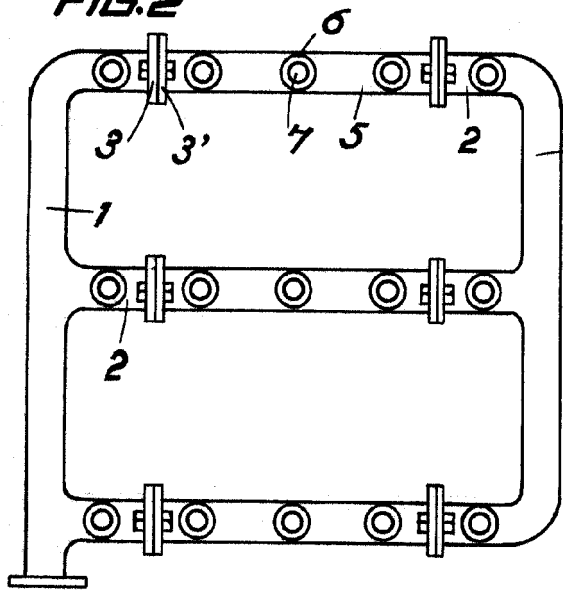


FIG. 3

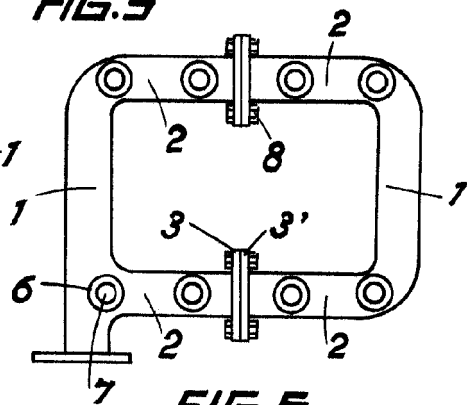


FIG. 5

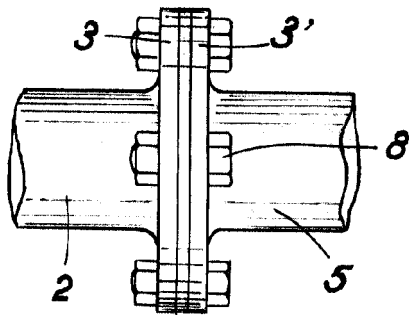
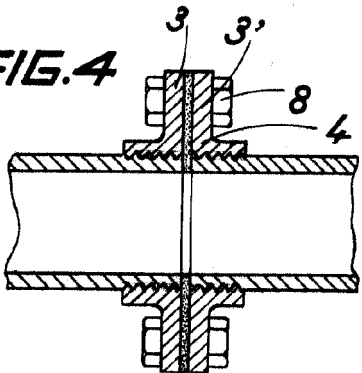


FIG. 4



VALVULA VARIABLE
Barcelona del MAY. 1933