



36119

M O D E L O
D E
U T I L I D A D

para "FALDA ESPECIAL PARA MADRES GESTANTES", a favor de la razón social HIJAS DE B. M. SALVADÓ, S. C., domiciliada en BARCELONA, Avenida José Antonio Primo de Rivera, 720.

- . -

MEMORIA DESCRIPTIVA

El presente modelo de utilidad se refiere a una falda especial para madres gestantes, y tiene por objeto proporcionar una prenda de gran flexibilidad que se adapta perfectamente al estado sin presentar los inconvenientes propios que se presentan en las faldas utilizadas hasta la fecha.

5.

De acuerdo con el modelo, la falda se caracteriza por que la pieza falda propiamente dicha, preferentemente confeccionada a base de un género de punto, presenta en su zona central delantera superior un aplique independiente de un material substancialmente más fino y ligero, el cual se extiende substancialmente hasta la cinturilla de la falda, previéndose la posibilidad de que este aplique presente cierta elasticidad para favorecer su adaptación sin molestias al cuerpo.

10.

Para facilitar la explicación se acompaña a la presente memoria descriptiva una lámina de dibujos en los cuales

15.



se ha representado una realización del invento que se cita a título de ejemplo no restrictivo de la amplitud del mismo, con referencia a la siguiente descripción.

En los dibujos:

5. La figura es una vista en perspectiva, por la parte delantera, de la falda que se toma como base para la descripción.

10. En la realización que se describe, la falda -10-, confeccionada a base de, por ejemplo, un género de punto, lleva aplicada en su parte delantera una pieza -11- de un material más fino que se une al resto de la falda mediante costuras adecuadas -12-.

15. Esta pieza se extiende desde una altura que resulte cubierta por la prenda auxiliar utilizada a modo de chaquetón u otro, hasta substancialmente la propia cinturilla 13 de la falda, la cual puede estar dotada de los medios de ajuste más convenientes tales como, por ejemplo, una banda de goma insertada en ella.

20. Por otra parte, la falda puede ser dotada de los medios de abrochado más convenientes a cada caso especial de aplicación, por ejemplo un cierre de los denominados de cremallera -14- colocado en la parte posterior de la falda.

25. El modelo, en su esencialidad, puede ser desarrollado en otras variantes que difieran en detalle de la indicada a título de ejemplo y a las cuales alcanzará igualmente la protección que se recaba. Podrá, pues, construirse en cualquier forma y tamaño, con los materiales más convenientes, por quedar todo ello comprendido dentro del espíritu de las reivindicaciones.

30119



N O T A

Descrito el objeto y utilidad del modelo, lo que se declara no divulgado ni llevado a la práctica en España, comprende las siguientes reivindicaciones:

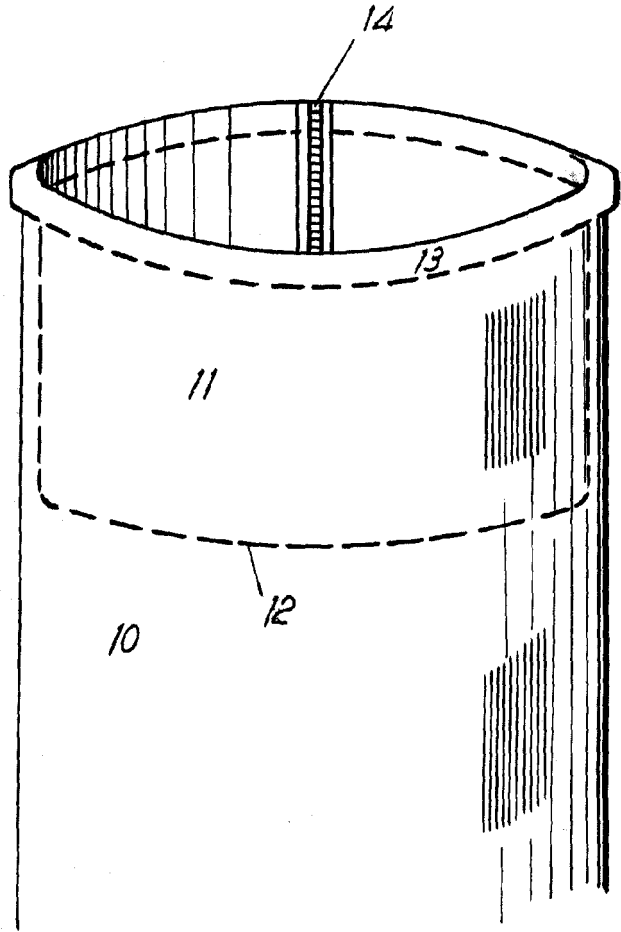
5. 1.- Falda especial para madres gestantes, caracterizada porque comprende una pieza falda principal, preferentemente confeccionada a base de un género de punto, presenta en su zona central delantera superior un aplique independiente, de un material substancialmente más fino y ligero, el cual se extiende substancialmente hasta la cinturilla de la falda, previéndose la posibilidad de que este aplique presente cierta elasticidad para favorecer su adaptación al cuerpo sin molestias.

10. 2.- Falda especial para madres gestantes.
Según se describe y reivindica en la presente memoria que consta de tres hojas, foliadas y escritas a máquina por una sola cara, acompañadas de una lámina de dibujos.

15. Madrid, a 7 de Mayo de 1953
HIJAS DE E. K. SALVADÓ, S.O.
p. a.

RECEIVED
P. F.

36119



Madrid, Mayo 1953
Jaime Isern

P.P.
[Handwritten signature]