



36113

M O D E L O
D E
U T I L I D A D

para "UN FRASCO CUENTA GOTAS PERFECCIONADO", a favor de LABO-
RATORIOS PADRÓ, S. A., domiciliados en BARCELONA, Avenida de
Carlos I Emperador, na 208.-

- . -

MEMORIA DESCRIPTIVA

El presente modelo de utilidad se refiere a un fras-
co cuenta gotas perfeccionado.

5. El modelo se caracteriza por estar constituido por
un frasco susceptible de ser cerrado por una cápsula a rosca,
presentando la particularidad de que bajo esta cápsula queda
el cuello cuenta gotas obturado por aquélla, con lo que el
frasco en su vista externa tiene la apariencia de un frasco
normal, con absoluta protección del piso vertedor.

10. Para facilitar la explicación, se acompaña a la pre-
sente memoria, una lámina de dibujos en la cual se ha repre-
sentado un caso de realización que se cita a título de ejem-
plo.

En el dibujo:

15. la figura 1ª muestra, en vista lateral y frontal, la
zona de gollote del frasco cuenta gotas que se describe, y

36113



la figura 2ª, es una vista en detalle ampliado, de la sección diametral del pico vertedor.

5. Consiste el modelo en un cuerpo de frasco -1- de cualquier forma y tamaño, en el que se halla dispuesto un gollete -2- provisto de filete de rosca y en este gollete se presenta en disposición excéntrica, un pico vertedor integrado por un cuerpo cilíndrico de salida de líquido -3- y un vertedor cuenta gotas -4- constituido por un pico con canal de salida de poca anchura y superficie curva convexa.
10. En el detalle de la figura 2ª, se aprecia la organización de este pico, con su canal -5-, en la que el trazado convexo -6- de su fondo, permite recuperar la gota al enderezar el frasco.
15. El modelo, dentro de su esencialidad, puede ser llevado a la práctica en otras formas de realización que difieran en detalle de las indicadas a título de ejemplo, a las cuales alcanzará igualmente la protección que se recaba. Podrá, pues, construirse en cualquier forma y tamaño, empleando los materiales más adecuados, por quedar todo ello comprendido dentro del espíritu de las reivindicaciones.
- 20.

N O T A

Descrito el objeto y utilidad de la invención lo que se declara como no divulgado ni practicado en España, comprende las siguientes reivindicaciones:

25. 1ª.- Un frasco cuenta gotas perfeccionado, caracterizado esencialmente por comprender un gollete o cuello dotado



de filete para fijación de una cápsula tapón, comprendiendo en la parte extrema de este cuello, un tubo vertedor en posición excéntrica, dotado de un pico o vertedero de sección estrecha y en el que la canal o fondo es substancialmente conv
5. xa, quedando este tubo obturado por el propio tapón o cápsula de cierre.

2ª.- Un frasco cuenta gotas perfeccionado.

Según se describe y reivindica en la presente memoria descriptiva, que consta de tres hojas, foliadas y escritas a máquina por una sola cara, acompañadas de una lámina de dibujos.
10.

Madrid, a 4 de mayo de 1953.

LABORATORIOS PADRÓ, S. A.

p. a.

JOSE M. PADRÓ

6118



Fig. 1

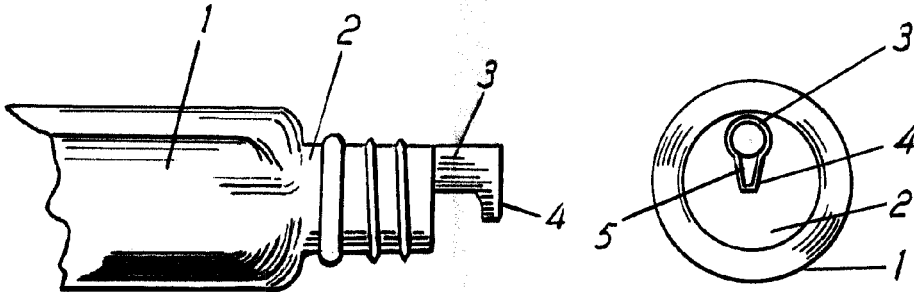
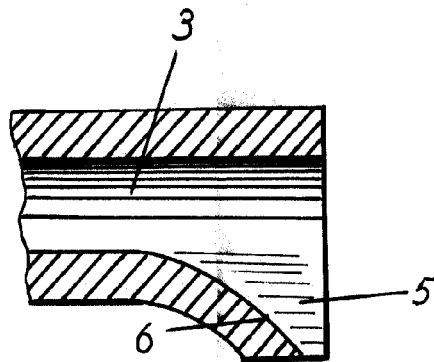


Fig. 2



B

Madrid, Abril 1953
Jaime Isern

p.p.