



MODELO DE UTILIDAD

que se presenta para su protección en España, sus Colonias y Protectorado, por VEINTE AÑOS, por: "ELEMENTO TERMOSTÁTICO APLICABLE A FRIGORÍFICOS", a favor de IGNACIO PALACIOS, S.A. residente en Burgos, c/ de la Merced, nº 5, del que es inventor, D. ANTONIO DEL ARCO ALVAREZ, de nacionalidad española, con domicilio en Madrid, calle de Zurbarán, nº 54.-

-----oOo-----

MEMORIA DESCRIPTIVA

El objeto de la presente solicitud de Modelo de Utilidad, se refiere a elementos termostáticos aplicable a frigoríficos, preferentemente de absorción, que son el resultado de la traducción industrial del sistema del que, con esta misma fecha, se solicita la correspondiente Patente de Invención, figurando en la correspondiente memoria la exposición de motivos y ventajas.

Consiste el elemento termostático de que se trata, en una pieza que contiene el elemento sensible y los contactos de apertura y cierre, yendo todo ello encerrado en una caja o envoltorio de la que sólo asoman los órganos de acoplamiento consistentes en patillas hendidas, cuchillas aplicables a pinzas de presión, enganches de bayoneta o cualquier otro medio adecuado.



36106

15.- De esta manera se logran elementos individuales de pequeño tamaño, fácilmente reemplazables en caso de avería y aún puenteables mientras dura su reparación, bastando para ello cuortocircuitar los elementos de enganche fijos en el frigorífico.

20.- Estos elementos son especialmente ventajosos para los casos de aplicación sobre frigoríficos instalados lejos de centros industriales o núcleos de población, tales como cortijos, alquerías, campamentos, puestos de socorro, etc.

También es de alto interés su utilización en frigoríficos destinados a colonias o países poco avanzados.

25.- En estos casos se puede tener un elemento de reserva para caso de inutilización del montado. Basta reemplazar éste por el de reserva y enviarlo a reparar por cualquier medio de comunicación.

30.- Incluso cabe puentear los contactos mientras dura la reparación, sin tener que parar el frigorífico.

En el adjunto plano, se ha representado una forma de realización del Modelo efectuada de acuerdo con los principios expuestos.

35.- Como puede apreciarse, el elemento termostático constituye una unidad (1) fácilmente acoplable sobre un asiento (2) de manera que queda en serie con el circuito de energía.

40.- Este Modelo es realizable en cualesquiera modificaciones demateriales, tamaños y disposiciones de enganche adecuados, pudiendo admitir toda clase de modificaciones de detalle, en tanto que éstas no alteren su fundamento.

N O T A

SE REIVINDICA:

1º.- "ELEMENTO TERMOSTÁTICO APLICABLE A FRIGORÍFICOS, caracterizado porque el órgano sensible y los contactos de aper-



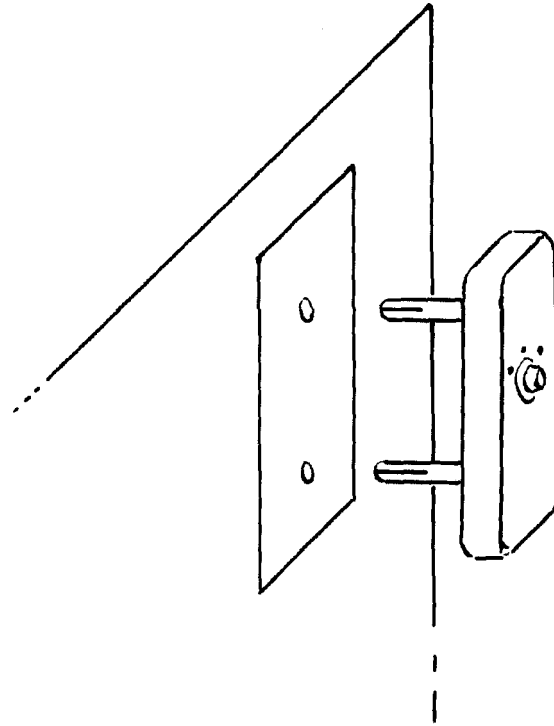
45.- tura y cierre por él accionados, van encerrados en una caja envolvente constituyendo unidades independientes de las que sólo asoman los órganos de acoplamiento a placas base determinando una puesta en serie en el circuito de energía.

50.- 2º.- "ELEMENTOS TERMOSTATICOS APLICABLE A FRIGORIFICOS", caracterizado por constituir dispositivos individuales de pequeño tamaño, fácilmente reemplazables por los usuarios sin ninguna opefación accesoria.

55.- 3º.- "ELEMENTOS TERMOSTATICO APLICABLE A FRIGORIFICOS".
Todo, tal y conforme se describe en la presente Memoria, la cual consta de tres hojas escritas a máquina por una sóla de sus caras y se ilustra con los dibujos que a la misma se acompaña.-

Madrid, 5 MAY

El Agente



Madrid, 25 MAR 1961

El Agente

[Handwritten signature]