

36105



36105

MEMORIA DESCRIPTIVA  
DE UNA PATENTE DE MODELO DE UTILIDAD, POR VEINTE AÑOS EN  
ESPAÑA, A FAVOR DE DON MARIANO BERNAUS FRANCH Y DON SAL-  
VADOR TOMAS MIRET, DE NACIONALIDAD ESPAÑOLA, RESIDENTES  
EN LERIDA, Rambla de Aragón, 49

sobre:

"NUEVO APARATO PARA EVITAR QUE LA LECHE AL HERVIR SE DEA-  
RRAME"

\*\*\*\*\*



La idea a que se refiere la presente patente de modelo de utilidad, es totalmente nueva en España, no habiendo sido conocida ni explotada con anterioridad a la fecha de la presente solicitud.

5           Consiste en proporcionar a las amas de casa de un nuevo aparato para evitar que se vierta la leche al hervir, siendo de gran utilidad, toda vez que no han de estar pendientes de tal operación, pues muy bien pueden estar en una habitación contigua a donde se efectue la cocción de  
10           la leche, y inmediatamente se percatarán de que está hervida por el sonido que origina un cascable que lleva dicho aparato. El costo de dicho aparato es muy asequible, debido a la sencillez de fabricación y materiales que se emplean.

15           Dicho aparato se coloca dentro del envase de la leche que se ha de hervir, y cuando empieza a hervir este aparato empieza a moverse y de los círculos en forma de canal va saliendo el aire a la superficie que hace que la leche no se derrame y además la varilla de alambre que va unida  
20           al aparato y que al final lleva un pequeño cascabel, y al moverse el aparato empieza a sonar el mismo, sirviendo por lo tanto dicho sonido para avisar al ama de casa de que la leche está hirviendo.

25           Puede fabricarse en cualquier clase material adaptable al fin que se usa.

Para mejor comprensión de la descripción que sigue, se adjuntan dibujos, a los cuales se hace constante referencia a lo largo de la misma.

30           La Fig., 1ª., representa una vista en planta por su base.

36105



La Fig., 2ª., representa una vista en planta de su parte superior, y

La Fig., 3ª., representa un corte en sección de dicho aparato en el que se puede apreciar los canales circulares, y el que los une.

Consiste dicho aparato (1) en varios círculos (2-3-y 4) quebrados, yendo dispuesto un canal (6) que une a los otros tres, siendo cada uno de los círculos distintos, yendo todo alrededor del aparato y convexos en la superficie y concavos en la base del aparato. En la parte central del aparato se dispone una varilla resistente (5) en cuya extremidad superior lleva un cascabel o campanilla (7).

Las ventajas de la presente invención, se deducen de lo anteriormente expuesto, principalmente de la enunciación del objeto de la misma.

Si bien la forma de ejecución aquí descrita constituye aplicación preferente del presente invento, bien ha de tenerse en cuenta que podrán introducirse modificaciones de forma y de detalle sin que por ello varíe la esencialidad de la misma, la cual se reivindica en la siguiente

NOTA

En resumen; la presente patente de modelo de utilidad recaerá sobre las siguientes reivindicaciones:

1ª.-Nuevo aparato para evitar que la leche al hervir se derrame, caracterizado porque consiste en que lleva varios círculos en número de tres, y yendo un canal que los une, siendo cada uno de los círculos completamente distintos, ya que van de mayor a menor, estando dispuestos alrededor del aparato.

2ª.-Nuevo aparato, según la reivindicación anterior,

36105



caracterizado porque los canales son convexos por su parte exterior y concavos por su interior ó base del aparato.

5 3º.-Nuevo aparato, según las reivindicaciones anteriores, caracterizado porque en la parte central del aparato se dispone una varilla resistente en cuya extremidad superior lleva un cascabel • campanilla, para avisar cuando la leche está hirviendo.

4º.-"NUEVO APARATO PARA EVITAR QUE LA LECHE AL HER-  
VIR SE DERRAME."

10 Según se describe en la presente memoria que consta de cuatro hojas escritas a máquina y dibujos.

Madrid, 5 MAY. 1953

105

Fig. 1.

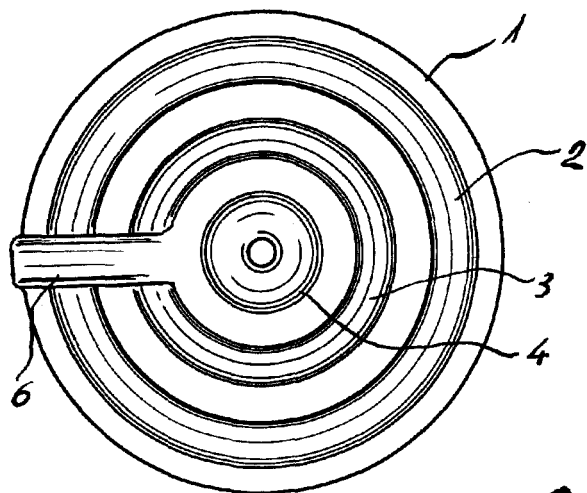


Fig. 2.

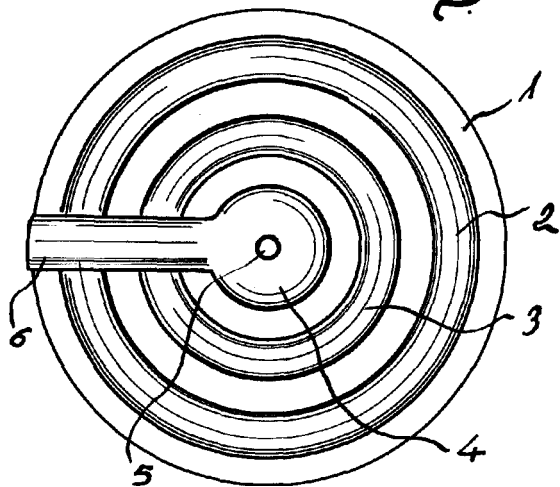
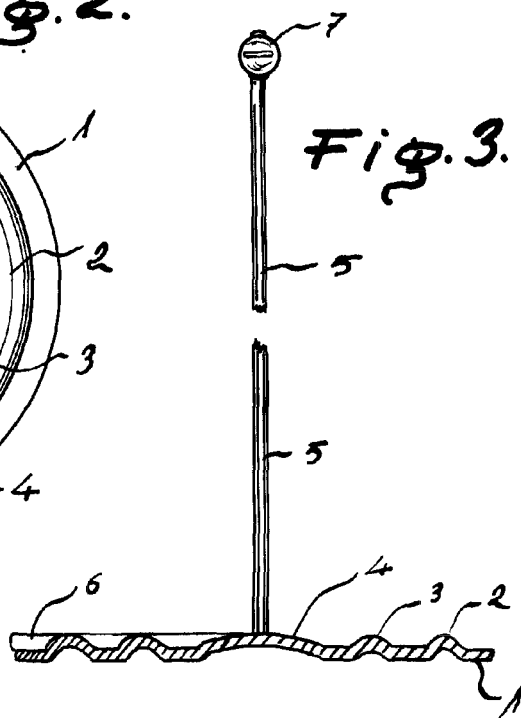


Fig. 3.



ESCALA VARIABLE  
Madrid 5 MAY 1953 de 19

A handwritten signature is written over the text "de 19".