



Solicitante: Don Marcelino González García.

Residencia: Cortelazor (Huelva).- General Varela, 9.

oooOooo

MEMORIA DESCRIPTIVA

Sobre:

"APARATO PARA RECOGIDA DE ACEITUNAS DESTINADAS A LA
ALMAZARA".

oooOooo

El presente Modelo de Utilidad se refiere a un aparato destinado a recoger del suelo, en los olivares, la aceituna caída y destinada a la almazara o molino de aceite.

En los dibujos adjuntos, a título de ejemplo no limitativo, se ilustra una forma de ejecución del invento, y en ellos:

- Fig. 1, es una vista del aparato, en alzado lateral;
- Fig. 2, es una vista del aparato, en alzado frontal;
- Fig. 3, es una vista inferior del aparato;
- Fig. 4, es una vista superior del aparato, y
- Fig. 5, muestra el aparato en una fase de manipula-



ción.

Con referencia a dichos dibujos, este aparato -
consta de una armazón de madera o similar, formado por cua-
15 tro listones, de los cuales el superior, 1, encaja en los
laterales, 2 y 3, y estos en el inferior, 4.

Interiormente, se dispone otro listón móvil, 5,
en el que se sujetan dos cilindros, 6 y 7, que se prolon-
gan en los correspondientes muelles, 8 y 9, que encajan en
20 un exterior y mas estrecho listón, 10, disponiéndose los
pinchos, 11, que por su extremo superior encajan en el lis-
tón, 4, y que en sus extremos punzantes quedan ocultos en
el listón, 10.

En su accionamiento, (Fig. 5), se coge el aparato
25 con una mano, presionando el listón móvil, 5, hacia el lis-
tón superior, 1, y al accionar los muelles, 8 y 9, hacen
salir al exterior los pinchos, 11, los que pinchan las acei-
tunas existentes en el suelo y las cuales se sueltan y de-
positan en los canastos o recipientes adecuados, sin más -
30 que dejar nuevamente volver a su posición al listón, 5, lo
que hará que los muelles se extiendan y los ganchos queden
nuevamente ocultos.

Es fácilmente comprensible que podrá variarse los
tamaños, formas y materiales del aparato, puesto que estas
35 son accesoriedades que no alteran el basamento de la inven-
ción, en el área de la cual quedan comprendidas.

NOTA

Descrita suficientemente la naturaleza del invento
y su forma de realización práctica, se hace constar que la
40 presente memoria es susceptible de modificaciones de deta-
lle, en cuanto no altere su esencialidad, y siendo, por tan-
to, lo que se solicita Modelo de Utilidad por 20 años en Es-
paña, lo que se recoge en las siguientes:



REIVINDICACIONES

- 45 1ª.- Aparato para recogida de aceituna destinada a la almazara, caracterizándose porque consta de una armazón formada por cuatro listones, encajando el superior en los laterales y estos en el inferior.
- 50 2ª.- Aparato, según reivindicación precedente, caracterizándose porque comprende un listón interior movable, en el que se sujetan dos cilindros que comportan los correspondientes muelles que encajan en el listón mas estrecho y dispuesto inferior y exteriormente.
- 55 3ª.- Aparato, según reivindicaciones anteriores, caracterizándose porque se disponen pinchos que por su extremo superior encajan en el listón inferior del armazón y que en sus extremos punzantes quedan ocultos en el listón exterior.
- 60 4ª.- "Aparato para recogida de aceituna destinada a la almazara"; según queda sustancialmente descrito en la presente memoria, que consta de tres páginas mecanografiadas por una sola cara y se representa en los dibujos adjuntos.

Madrid, 5 de Mayo de 1953.

EMILIO GUILL SIRVENI

P. P.



FIG. 1

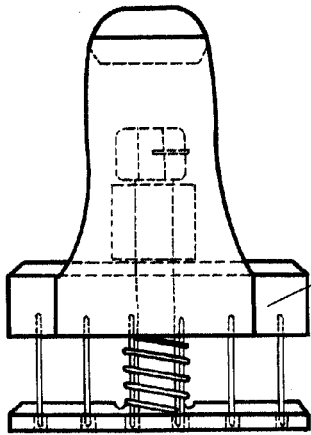


FIG. 2

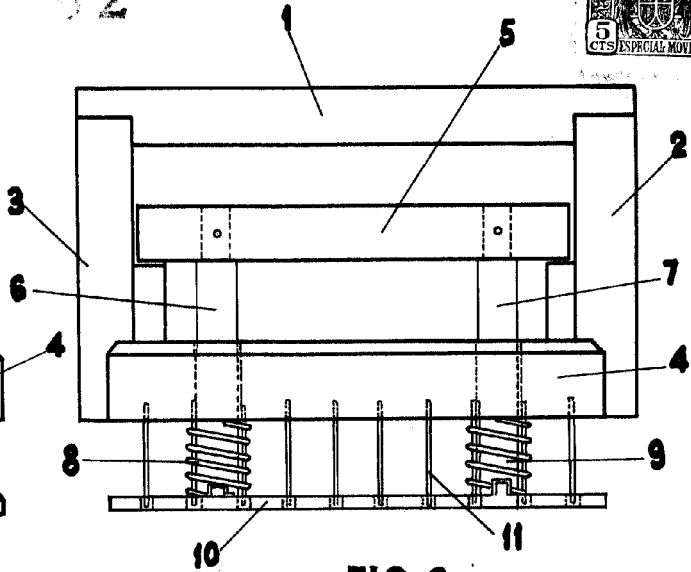


FIG. 3

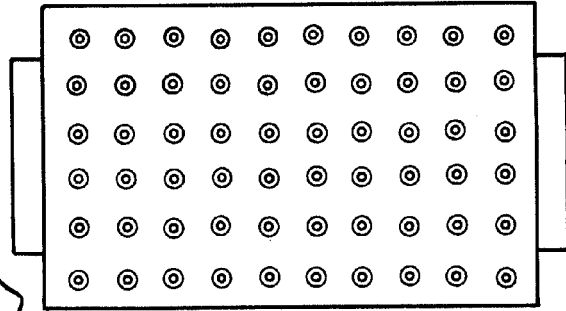


FIG. 5

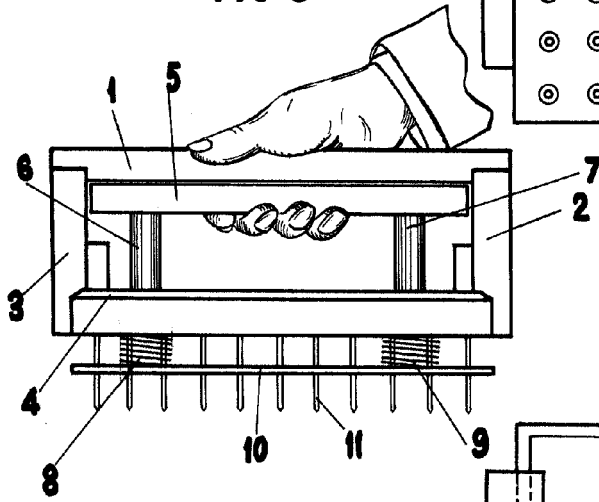
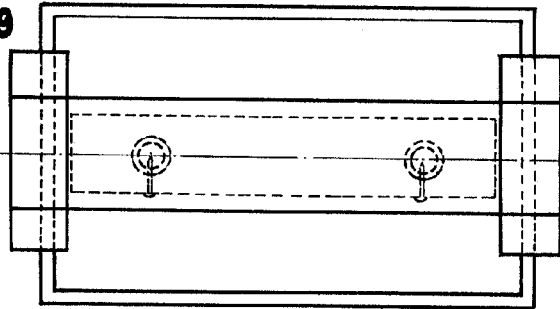


FIG. 4



MADRID 5 MAY. 1953 DE MARCELINO GONZALEZ GARCIA. P. P.

EMILIO GUIL SIKVANI P. P.

Emilio