



36101

M O D E L O
D E
U T I L I D A D

para "UN PUÑO REVERSIBLE PARA CAMISAS", a favor de la razón social española, "Confecciones Civiles y Militares, S. A.", domiciliada en Barcelona, calle de Córcega, nº 316.

- . -

MEMORIA DESCRIPTIVA

El presente modelo de utilidad se refiere a un puño reversible para camisas.

5. Con el modelo se consigue una especial organización en la boca manga de la camisa, en virtud de la que el puño puede hacerse servir de un lado y del opuesto con una sencilla maniobra.

10. El puño está substancialmente cosido al borde de la boca manga, en su zona media, de manera que en el cambio de posición queda por el exterior o por el interior de esta boca manga y siempre deja visible la cantidad de puño normal y adecuada para su finalidad.

15. Con objeto de facilitar la explicación, se acompaña a la presente memoria, una lámina de dibujos, en la que se ha representado un caso de realización que se cita a título de ejemplo.

36101

.5



En el dibujo:

la figura 1ª muestra, en vista perspectiva, la boca manga con el puño en posición adecuada para dar idea de su organización con respecto de aquélla,

5. la figura 2ª, indica el puño en servicio mostrando uno de sus lados, y

la figura 3ª, manifiesta analogamente el puño en servicio en posición inversa u opuesta a la que tiene en la figura 2ª.

10. Consiste el modelo en disponer en la boca manga -1- un puño de cualquier forma -2- que se halla unido a la boca manga por una zona media que sólo afecta a una de sus caras. Esta zona media -3- puede ser de cualquier organización, sea por respunte, sea por superposición o de otra manera, con tal que el puño resulte promediado y transversalmente dispuesto según se indica en la figura 1ª.

15. En estas condiciones, cuando el puño se adapta contra la boca manga, puede quedar hacia la parte externa, de la misma, según figura 2ª, o bien hacia la parte interna, figura 3ª,

20. en cualquiera de estos casos la boca manga resulta equipada con su puño, en forma normal, siendo la consecuencia de esta disposición en las camisas, el poder tener el puño limpio durante un tiempo mayor y para que en determinadas circunstancias, se pueda remediar fácilmente un manchado inoportuno.

25. El modelo, dentro de su especialidad, puede ser llevado a la práctica en otras formas de realización que difieran en detalle de las indicadas a título de ejemplo, a las cuales alcanzará igualmente la protección que se recaba. Podrá, pues, construirse en cualquier forma y tamaño con los medios y materiales más adecuados para llevar a cabo el fin propuesto, por

30.

36101



quedar todo élllo comprendido dentro del espíritu de las reivindicaciones.

- . -

N O T A

Descrito el objeto y utilidad de la invención, lo que se declara como no divulgado ni practicado en España, comprende de las siguientes reivindicaciones:

5.

1ª.- Un puño reversible para camisas, caracterizado esencialmente por el hecho de que, hallándose el puño substancialmente unido a la boca manga de la misma, lo efectúa por una zona media, de tal manera que la amplitud total del puño, resulte cruzado en T sobre el borde de dicha boca manga, pudiéndose usar, vuelto por encima de la manga o vuelto por debajo de la misma, en cualquiera de los dos casos resultará visible un puño normal, con posibilidad de poder cambiar su cara visible, y por élllo obtener una mayor duración en estado limpio.

10.

15.

2ª.- Un puño reversible para camisas.

Según se describe y reivindica en la presente memoria descriptiva, que consta de tres hojas foliadas y escritas a máquina por una sola cara, acompañadas de una lámina de dibujos.

20.

Madrid, a - 5 MAY. 1953

"CONFECCIONES CIVILES Y MILITARES, S. A."

p. a.

J. M. ISENN MIRALLES
P. P.

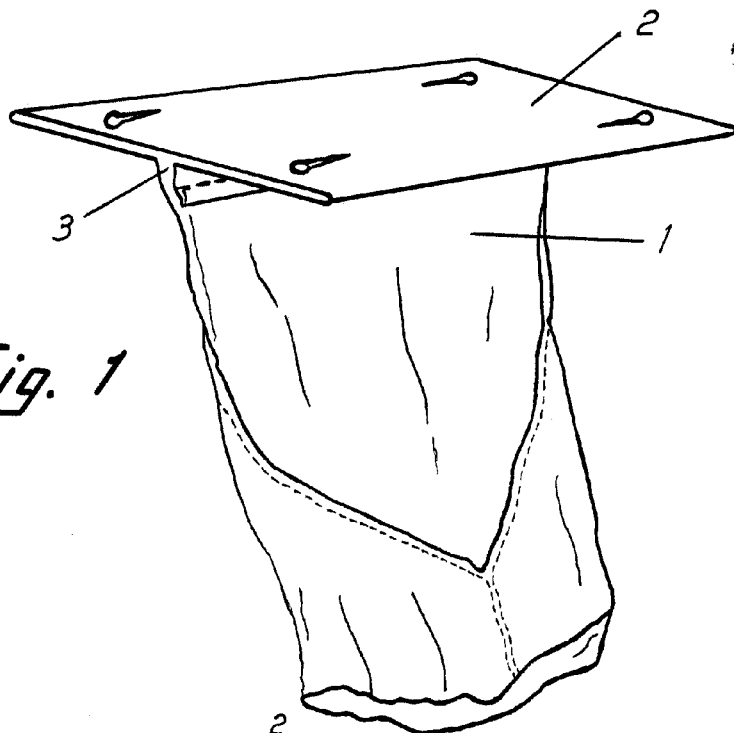


Fig. 1

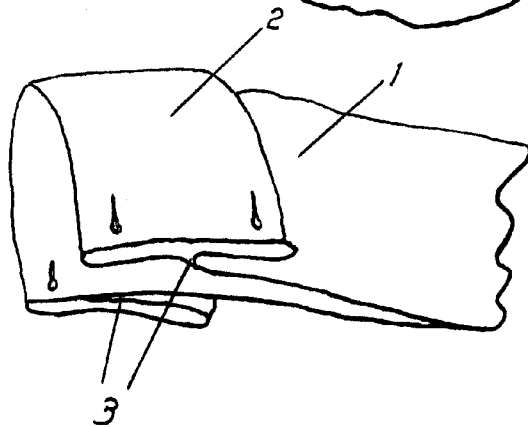


Fig. 2

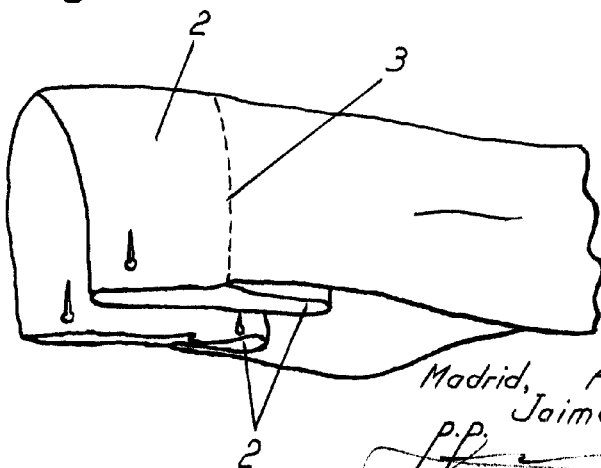


Fig. 3

*Madrid, Abril 1953
Jaime Isern*