

36093



36093

- 1 -

MEMORIA DESCRIPTIVA  
que se acompaña  
a la solicitud de  
UN MODELO DE UTILIDAD por VEINTE AÑOS en ESPAÑA  
a favor de  
DOÑA MARIA PEREZ PARRILLA, residente en VALENCIA,  
Calvo Sotelo, 22,

por

" UN APARATO DE MECANOTERAPIA PARA FACILITAR EL  
CRECIMIENTO RACIONAL EN LAS PERSONAS DE BAJA ESTA-  
TURA".

-----



La invención a que se refiere la presente Memoria, constituye una novedad industrial con características y ventajas que la hacen merecedora del privilegio de explotación exclusivo que por ella se solicita, de acuerdo con las prescripciones del Estatuto vigente de la Propiedad Industrial de 26 de julio de 1929, texto refundido, publicado en 30 de Abril de 1930.

La finalidad que se persigue con este invento es poder ofrecer al público, en especial a las personas de baja estatura, un aparato mecánico para facilitar su desarrollo y crecimiento racional.

Como es sabido, mediante tratamientos apropiados al fin propuesto, las personas de baja estatura pueden conseguir un crecimiento que oscila entre uno y ocho centímetros, ya que la naturaleza nos dota al nacer de los elementos necesarios para alcanzar el desarrollo que corresponde a cada ser humano. Las malas condiciones en que se desenvuelve la niñez de algunas personas, así como la adolescencia, y el trabajar en malas condiciones, en especial en las profesiones sedentarias, y por otra parte, el abandono de nuestra educación física, son las causas de que muchos de nuestros semejantes sean mas pequeños en talla de lo que en realidad les corresponde y debiera ser.

Con el uso de este aparato además del crecimiento racional que se consigue, tiene la ventaja de que se aumenta la fuerza, se mejora de salud, proporciona un desarrollo armónico muscular, ensancha el pecho y la capacidad pulmonar, modifica y corrige las desviaciones de la columna vertebral, así como muchos defectos físicos producidos por ejemplo por la escoliosis, eifosis, y otros muchos, sin producir en



ningún caso dolor ni molestia alguno.

Este aparato que se pretende proteger es adaptable a todas las estaturas y no impide que las personas que lo utilicen se dediquen a su profesión o quehaceres diarios.

35 Para que se aprecie mejor la forma y montaje del aparato se acompaña un juego de planos que lo representan completo.

40 El nº 1, es un soporte de hierro en forma de arco, en cuya parte central va un anillo nº 2, sujeto por el cordón nº 5, que pasa por dentro de la garrucha nº 3, que a su vez va colgada al techo por el anillo nº 4. El extremo inferior de este cordón lleva unas bolas nº 15, y sirven para elevar el aparato a la altura necesaria, atándose cualquier gancho que haya en la pared o en otra parte para fijarlo.

45 Sobre el arco nº 1, hay varios escotes nº 6, 7 y 8 a los cuales se cuelgan por medio de eslabones o anillos los elementos complementarios del aparato, como son: El tirante axilar nº 14, las asas nº 10 y el tirante de la cabeza nº 11, 12 y 13.

50 Hech a la descripción precedente, es preciso añadir que los detalles de realización de la idea expuesta, pueden variar, sin que por ello cambie la esencia de la invención, que es la que se desprende de los párrafos que anteceden y la que se reivindica en la siguiente

NOTA.-

55 En resumen: El Modelo de Utilidad que se solicita; recaerá sobre las reivindicaciones siguientes:

60 1ª.- Un aparato de mecanoterapia para facilitar el crecimiento racional de las personas de baja estatura, caracterizado porque está formado de una piza metálica en forma de arco, que se suspende por medio de una garrucha y un cordón o cuerda, con la que se eleva a la altura conveniente.

34093



85

2ª.- Un aparato de mecanoterapia, según la reivindicación primera, caracterizado porque el arco de la anterior reivindicación, lleva practicados unos escotes, que sirven para enganchar con sus anillos, el tirante axilar, dos asas y el tirante de cabeza o maxilar.

70

3ª.- Un aparato de mecanoterapia, según las reivindicaciones anteriores, caracterizado porque los accesorios: anillos, tirante axilar, asas y tirante de cabeza o maxilar pueden ser de diferentes longitudes y pueden ser montados en cualquiera de los escotes del arco metálico.

75

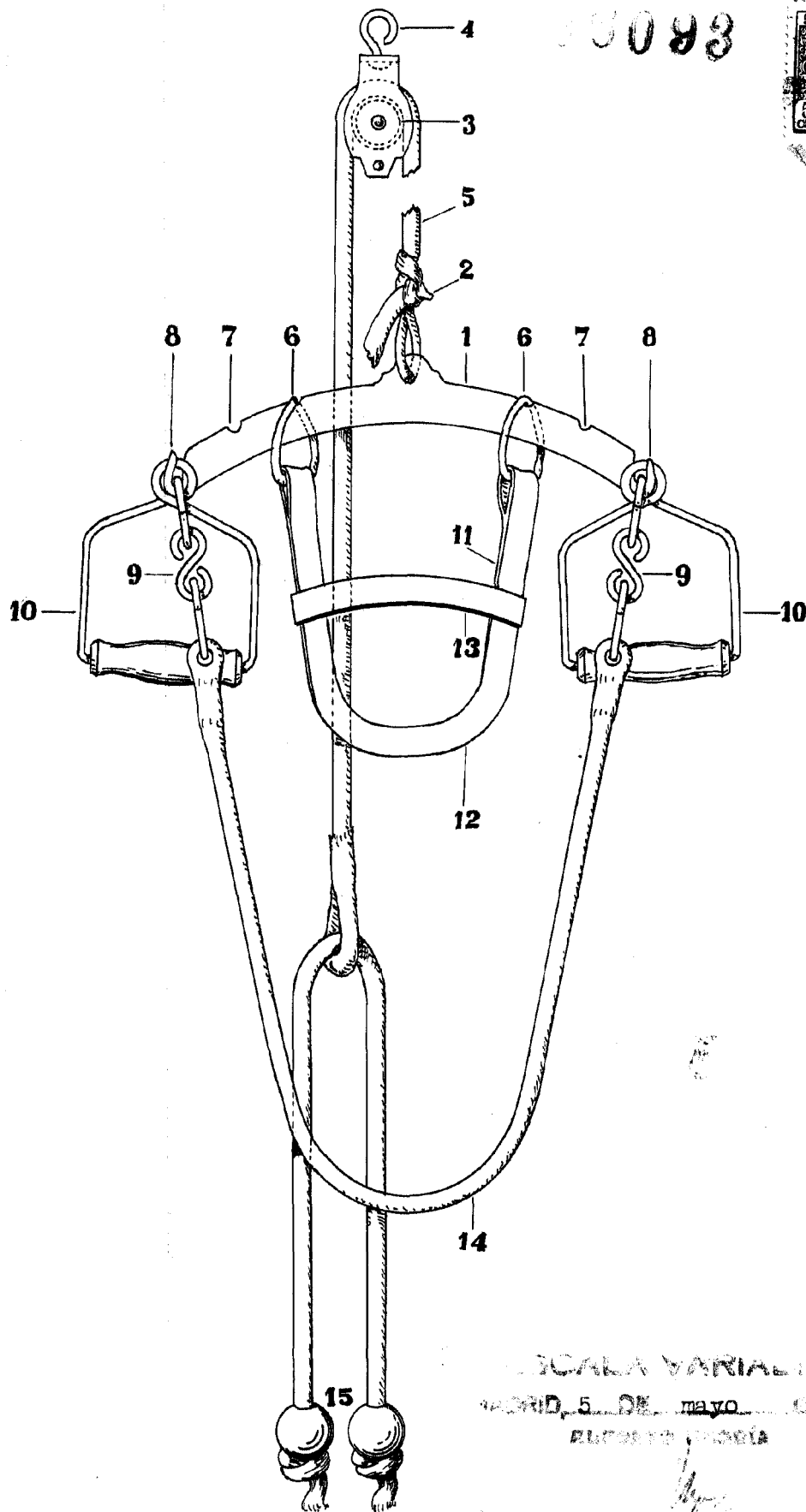
4ª.- Se reivindica por último, como objetos sobre el que ha de recaer el Modelo de Utilidad que se solicita "UN APARATO DE MECANOTERAPIA PARA FACILITAR EL CRECIMIENTO RACIONAL EN LAS PERSONAS DE BAJA ESTATURA".

Todo conforme queda descrito en la presente Memoria, que consta de cuatro páginas escritas a máquina y dibujos que se acompañan.

Madrid, 5 de Mayo de 1953

ALFONSO UNGRIA,

30083



ESCALA VARIABLE  
 MADRID, 5 DE mayo de 1953  
 ALBERTO PEREZ