

36092



- 1 -

36092

MEMORIA DESCRIPTIVA

que se acompaña

a la solicitud de

Un MODELO DE UTILIDAD por VEINTE AÑOS en ESPAÑA,

a favor de

HIJOS DE FRANCISCO MATARREDONA, S.A., residentes en
Alcoy (Alicante) Generalísimo, 21

por

UN TESTERO DE LINTERNA PERFECCIONADO, APLICABLE A MA-
QUINAS TEXTILES O SINFECTINAS.

Inventor: D. Rigoberto Pérez Llopis, de nacionalidad
española.

----- -----



5 La invención a que se refiere la presente Memoria, constituye una novedad industrial con características y ventajas que la hacen merecedora del privilegio de explotación exclusiva que por ella se solicita, de acuerdo con lo que establece el Estatuto vigente sobre Propiedad Industrial de 26 de Julio de 1929, texto refundido, publicado el 30 de Abril de 1930.

10 La finalidad que se persigue con este invento, es la de solucionar en las Selfactines y demás máquinas torcedoras que emplean el sistema de rotación de los husos por medio de "linternas", un grave problema que existe desde la creación de este sistema en su montura y desmontura de los testeros de las mismas.

15 Las linternas conocidas hasta la fecha para la fijación de sus testeros sobre los ejes correspondientes, emplean sistemas diferentes que varían poco entre ellos, basándose principalmente en unos tornillos que presionan sobre los ejes. Esto tiene el inconveniente de que, sobre todo, las linternas de las selfactines "Plat", que son las más usadas, giran a derecha e izquierda, y, por lo tanto, 20 estos tornillos producen un desperfecto en los ejes que la mayor parte de las veces que se ha de proceder al desmontaje de las mismas, imposibilitan realizar esta necesaria operación, incluso llegándose hasta el rompimiento de los testeros para desplazarlos de los ejes, con la 25 siguiente pérdida de tiempo y economía.

30 Este nuevo sistema viene a solucionar dicho problema, pues la fijación de los testeros a los ejes se efectúa por medio de una cubierta que se aprieta por dos tuercas, que rozan sobre dos espárragos fijados en los testeros de las linternas. Para impedir el posible aflojamiento de estas



tuerces por el efecto de rotación, existen otras dos tuerces que actúan sobre las anteriores, dándole una seguridad absoluta al aprieto de la cubierta.

35 El eje va provisto de una cheveta y el testero de una ranura o chavetero, los cuales, al encajar, hacen sólido el bloque y seguro que impide todo deslizamiento entre eje y testero, cosa primordial en este caso que nos ocupa.

40 Aparte de la conservación indefinida de ejes y testers se tiene la ventaja de que la operación de montaje y desmontaje de las linternas se efectúa rápidamente, pues basta el aflojamiento de las tuercas para que el eje quede completamente libre y sin ningún desperfecto.

45 Para dar una idea lo más exacta posible de este dispositivo, se acompaña a la presente un juego de planos compuesto de cinco dibujos o figuras, señaladas con las letras A a la E, representando el testero y sus partes en formas diferentes.

50 La figura A, represente el testero visto de frente. El n.º. 1 es el testero; el n.º. 2 es la cubierta, el n.º. 3 señala los espárragos roscados fijos en el testero; el n.º. 4 son las tuercas de aprieto; el n.º. 5 señala las tuercas que actúan de contratuercas; el n.º. 6 es el chavetero y el n.º. 7 es el eje.

55 La figura B representa el testero visto de lado, para que se pueda apreciar mejor la configuración de la cubierta.

60 Las figuras C, D. y E, representan la cubierta vista en tres posiciones, de frente, de lado y en planta.

Estas piezas podrán fabricarse en toda clase de tamaños y de materiales, y sus detalles de realización po-



65 arán variar, sin que por ello cambie la esencia de la invención, que es la que se desprende de los párrafos que anteceden y la que se reivindica en la siguiente

N O T A

En resumen: El Modelo de Utilidad cuyo registro se solicita, recaerá sobre las reivindicaciones siguientes:

70 1ª.- Un testero de linterna perfeccionado, aplicable a máquinas textiles o selfactinas, caracterizado porque solidario del testero se ha formado un medio manguito, provisto en su parte inferior de un nervio de refuerzo y con aletas laterales, de las que son solidarios dos espárragos roscados, llevando en su interior una abertura o chavetero.

75 2ª.- Un testero de linterna perfeccionado, aplicable a máquinas textiles o selfactinas, caracterizado porque sobre el medio manguito reforzado de la reivindicación anterior, se monte una cubierta que coincide con la pieza anterior, y cuyos espárragos roscados le atraviesan, fijándose mediante tuercas y contratuercas que obligan a la chaveta a hacer al testero solidario del eje.

80 3ª.- Se reivindica, por último, como objeto sobre el que ha de recaer el Modelo de Utilidad que se solicita, UN TESTERO DE LINTERNA PERFECCIONADO, APLICABLE A MAQUINAS TEXTILES O SELFACTINAS.

85 Todo conforme queda descrito en la presente Memoria, que consta de cuatro páginas escritas a máquina por una sola cara y dibujos que se acompañan.

Madrid, 5 de Mayo de 1953

ALFONSO UNGRIA

36092

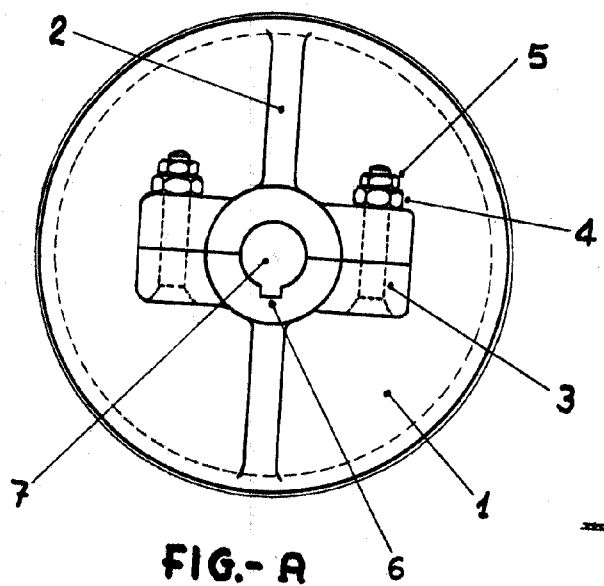


FIG.- A

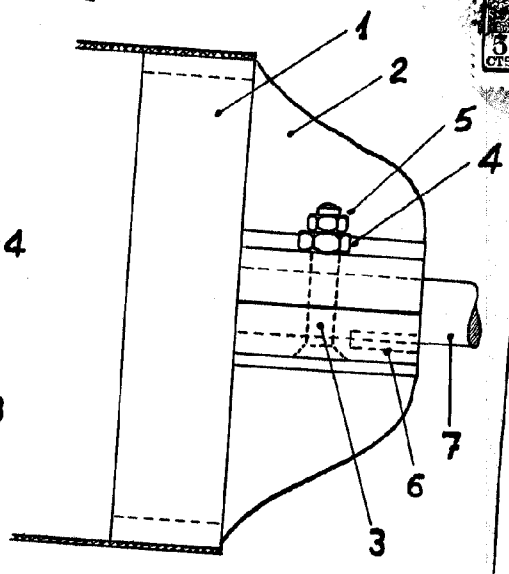


FIG.- B

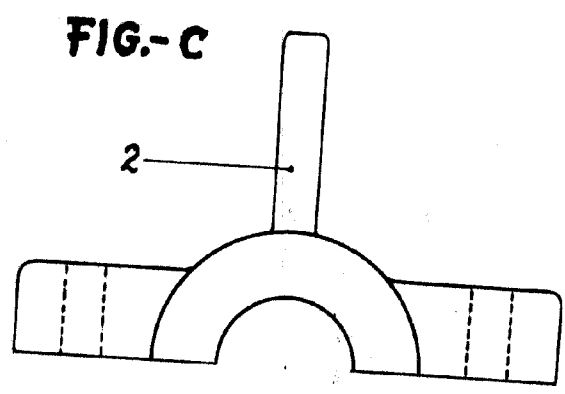


FIG.- C

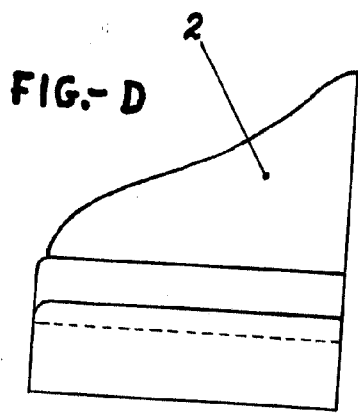


FIG.- D

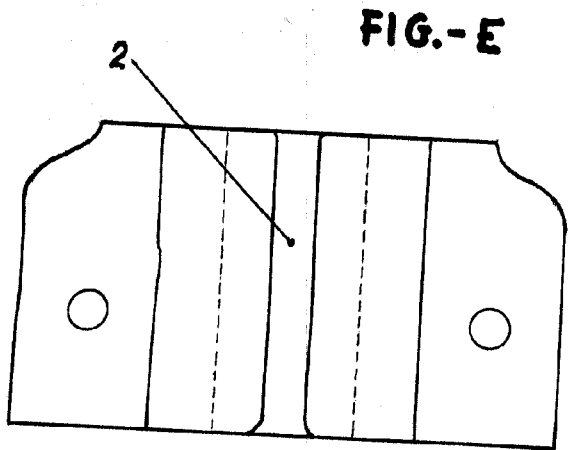


FIG.- E

ESCALA VARIABLE

MADRID, 5 DE mayo 1917 53