



M E M O R I A D E S C R I P T I V A

que acompaña la solicitud de patente de un MODELO DE UTILIDAD a favor de DON PEDRO ANDREU HERNANDEZ, de Nacionalidad Española, residente en Barcelona y domiciliado en la calle de Aragón nº 99 - 3º 1ª, por: "BOMBO DE DADOS PARA LA PREPARACION DE QUINIELAS FUTBOLISTICAS" . - - - - -

- Es conocido el auge y extensión que adquiere la afición al establecimiento de boletos para las quinielas de futbol y aunque, evidentemente, el mayor atractivo de dicho juego consiste en la posibilidad de previsión de resultados que dá un buen conocimiento de las cualidades de cada equipo, condiciones de los campos de juego y otras circunstancias capaces de influir en el resultado, dejando el mínimo de elementos de cálculo, dejados al azar, es también,
5. fácilmente comprensible que, en la mayoría de los casos, se establecen los boletos de quinielas de manera arbitraria y aleatoria.
- 10.

Teniendo en cuenta el hecho enunciado, el recurrente ha ideado un pequeño dispositivo que facilita



15. el establecimiento de los datos a inscribir en los boletos de quinielas, dejando su formulación a las puras leyes del azar, no sujetas a otra norma que a las derivadas del cálculo de probalidades, cuya descripción, en lo que tiene de esencial, es objeto de esta Memoria y para el que se solicita la protección legal correspondiente.

- Consiste esencialmente el nuevo modelo en un bombo mezclador de dados, análogo a los utilizados en los juegos de azar y lotería, pero especialmente decorado y dispuesto para su utilización en el caso concreto que nos ocupa, en el interior del cual podrá agitarse y revolverse un solo dado en cuyas caras figuren los números, letras o cifras adecuadas para la señalización de los resultados de los partidos de futbol, y provisto de una cazoleta que permitirá extraer el dado sin que en su situación intervenga para nada la habilidad ni la voluntad del operante, con lo que se deja a la pura suerte la cifra a tener en cuenta.

- De acuerdo con los principios enunciados, se decorará exteriormente el nuevo dispositivo en forma atrayente y adaptada al fin que se destina, para lo cual se ha previsto que el bombo, propiamente dicho, sea opaco totalmente y presente el aspecto exterior de un balón o pelota de futbol, cuyo eje de giro esté suspendido y adaptado a las dos ramas de un soporte en forma de herradura de caballo, sugeridora del aspecto "suerte" que se quiere dar al dispositivo de acuerdo con las vulgares aprensiones, estando montado el conjunto sobre una plataforma adecuada y pudiendo ser accionado -el bombo- mediante una sencilla manivela y manecilla



5
CENTIMOS
ESPECIAL MON

correspondiente.

50. El cuerpo esférico del bombo vá provisto de un orificio al que se adapta una cazoleta oscilante, capaz de recoger el dado en la posición correspondiente de coincidencia de la cazoleta con el dado en la parte inferior interna, del bombo, y de situar al dado visible en la parte exterior al quedar la cazoleta abierta hacia arriba y parar el giro del bombo. Se ha previsto igualmente un sencillo mecanismo de paro y fijación de la cazoleta, consistente en unas tiras o alambres metálicos que la sujetan por retención de su base en la posición deseada.

60. Sin que ello signifique restricción alguna en el objeto que se quiere patentar y únicamente a título de ejemplo, para aclarar la descripción dada, en lo que sigue, y en los planos adjuntos nos referiremos a un caso concreto de realización práctica del nuevo dispositivo.

65. En la figura primera se dibuja, en perspectiva y en conjunto, el nuevo dispositivo que consta del bombo, propiamente dicho -1-, capaz de girar entre los brazos de una herradura -2-, mediante un eje -3-, accionado por una manecilla -4- y provisto de una cazoleta de extracción del dado -5-, con su correspondiente mecanismo de fijación -7-, estando montado todo el aparato sobre un soporte -6- que le sirve de base y sostén.

75. La figura segunda es una sección del bombo -1- que, junto con la misma sección en posición invertida, que constituye la figura tercera, muestran la



MAY 1953

disposición interna del hombro, cuyo movimiento se señala por flechas, y las posiciones de cazoleta fija, y cazoleta en posición de captar el dado -8- mediante mantener cerrada o abierta la pestaña -7- de sujeción, que es fácil y queda gráficamente explicado, el funcionamiento total del dispositivo.

85. Las figuras cuarta y quinta son secciones, vertical y horizontal, respectivamente, de la cazoleta en las que se aprecia la posición del dado-8- sobre el contrapeso -9- y en la pequeña plataforma -10- al girar la cazoleta alrededor del eje -11- que la sostiene.

90. No alterarán la esencialidad de este modelo aquellas variantes de tamaño, forma y elementos decorativos que no cambien o modifiquen las características fundamentales descritas.

NOTA

Este Modelo se caracteriza por:

95. 1ª - Bombo de dados para la preparación de quinielas futbolísticas que consiste esencialmente en un bombo mezclador de dados, análogo a los utilizados en los juegos de azar y lotería, pero especialmente decorado y dispuesto para su utilización en el caso concreto que nos ocupa, en el interior del cual podrá agitarse y revolverse un solo dado en cuyas caras figuren los números, letras o cifras adecuadas para la señalización de los resultados de los partidos de fútbol, y provisto de una cazoleta que permitirá extraer el dado sin que en su situación intervenga para nada la habilidad ni la voluntad del operante, con lo que se deja a la

100.



105. para suerte la cifra a tener en cuenta.

2º - El propio bombo de la reivindicación anterior que se decorará exteriormente en forma atrayente y adaptada al fin que se destina, para lo cual se ha previsto que el bombo, propiamente dicho, sea opaco totalmente y presente el aspecto exterior de un balón o pelota de fútbol, cuyo eje de giro esté suspendido y adaptado a las dos ramas de un soporte en forma de herradura de caballo y estando montado el conjunto sobre una plataforma adecuada y pudiendo ser accionado -el bombo- mediante una sencilla manivela y manecilla correspondiente.

3º - El propio bombo, según las anteriores reivindicaciones, cuyo cuerpo esférico vá provisto de un orificio al que se adpta una cazoleta oscilante, capaz de recoger el dado en la posición en la posición correspondiente de coincidencia de la cazoleta con el dado en la parte inferior interna, del bombo, y de situar al dado visible en la parte exterior al quedar la cazoleta abierta hacia arriba y parar el giro del bombo. Se ha previsto igualmente un sencillo mecanismo de paro y fijación de la cazoleta, consistente en unas tiras o alambres metálicas que la sujetan por retención de su base en la posición adecuada.

4º - Bombo de dados para la preparación de quinielas futbolísticas.

Todo tal y como queda descrito, reivindicado y dibujado en los planos adjuntos.

36090

-6-

5 MAY 1953



Consta la presente Memoria de seis (6) hojas foliadas escritas a máquina por una sola de sus caras y debidamente reintegradas.

Madrid a 4 de Mayo de 1953

P.A.
P.P.



FIG. 1

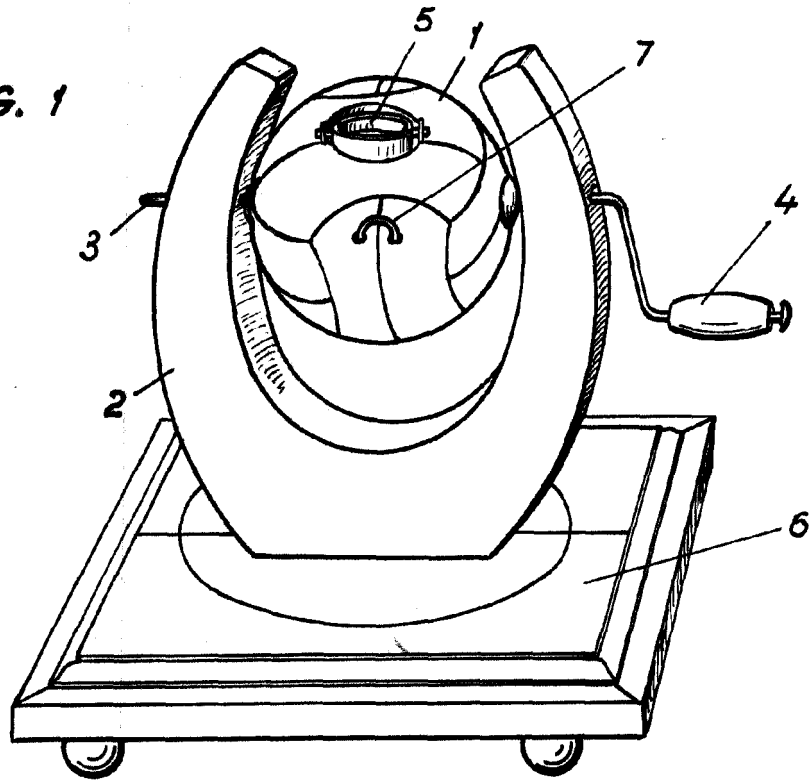


FIG. 2

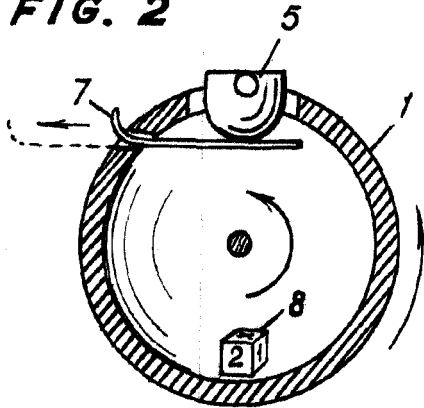


FIG. 3

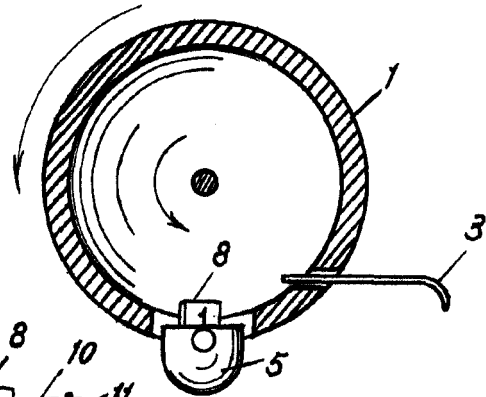


FIG. 4

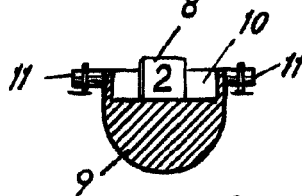
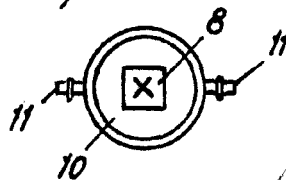


FIG. 5



ESCALA VARIABLE

Manuel...