

30 ABR

36088



M O D E L O  
D E  
U T I L I D A D

a favor de Don LUIS FALGUERAS CARRERAS y Don JUAN FALGUERAS CARRERAS, ambos de nacionalidad española, residentes en Barcelona, Pasaje de Bosch y Labrús nº 22, por "MESA DE FÚTBOL DE SALÓN PERFECCIONADA".

- . -

MEMORIA DESCRIPTIVA

La presente invención se refiere a una mesa de fútbol de salón perfeccionada la cual aventaja a sus similares por su presentación atractiva y vistosa, así como por lo silencioso de su funcionamiento y estar provista de dispositivos automáticos para el control de los goles marcados y registro de los que ha conseguido cada equipo.

El objeto de la invención consiste esencialmente en una mesa de forma semejante a las empleadas corrientemente en el juego de fútbol de salón, con doble



- fondo, barras soporte de jugadores y de mando, con aberturas en las bases de las porterías y canales colectores de salida de las pelotas. La pista de juego es de material traslúcido, iluminado inferiormente o de aglomerado de fibra de madera o similar y las bandas están formadas por doble pared, con cámara intermedia, siendo la banda propiamente dicha total o parcialmente de material elástico. Las porterías están provistas de tiras luminiscentes (fosforescentes o fluorescentes), que circundan su perímetro. En la cámara intermedia de las bandas y en la del doble fondo van alojados dos dispositivos registradores de goles, uno por equipo, constituidos por sendos discos numerados, cuyos números son visibles, sucesivamente, a través de la correspondiente ventana practicada en la pared de la banda. Cada disco es solidario de un mecanismo de trinquete y varillas articuladas, cuyo mando está interpuesto en el recorrido a seguir por la pelota en el canal colector de salida, siendo accionado por ella. En el doble fondo va dispuesto asimismo un indicador sonoro de gol, constituido por un timbre cuyo martillo golpea la campana al ser accionado por la pelota una vez ha rebasado la portería.
- 5.
- 10.
- 15.
- 20.

- En el caso de jugarse con una sola pelota el control se efectúa por un tirador accionable al introducir la moneda o ficha. Dicho tirador deja libre una rueda provista de un sector dentado en cuyos huecos se introduce un trinquete pendular cuya basculación es producida por la pelota y obliga a girar la rueda, diente
- 25.



a diente, hasta el último en que queda zafada.

Para la mejor comprensión de cuanto se indica en la presente memoria descriptiva se acompaña un dibujo en el que, tan sólo a título de ejemplo, se representa un caso práctico de realización de la mesa de fútbol de salón objeto de la invención.

5.

En dicho dibujo, la figura 1 representa la vista en perspectiva de la mesa, parcialmente seccionada; y la figura 2 representa la vista en alzado frontal del dispositivo limitador de tiempo o jugadas, que constituye una variante para el caso de efectuarse el juego con una sola pelota.

10.

En el aludido dibujo, la mesa de fútbol de salón perfeccionada está constituida de forma semejante a las corrientemente empleadas en tal juego, con doble fondo -1-, barras soporte de jugadores -2- con empuñadura -3-, aberturas -4- en las bases de las porterías -5- y canales colectores -6- para salida de pelotas. La pista de juego -7- es de material traslúcido, llevando dispuestos en el doble fondo luces -8-, para su iluminación.

15.

Las bandas -9- están formadas por doble pared, con cámara intermedia -10-. La banda -9- lleva adosada una tira -11- de material elástico. Las porterías -5- están circundadas por tiras -12- fosforescentes. En la cámara -10-

20.

y doble fondo -1- va dispuesto un dispositivo registrador de goles, el cual está constituido por una rueda dentada -13-, en cuyos dientes van marcados, correlativamente partiendo del cero, sendas cifras, las cuales

25.



- son visibles, sucesivamente, por las ventanas -14- practicadas en la pared interna de la banda -9-. Dicha rueda -13- dispone de una lámina trinquete -15- basculante sobre un eje -16- fijo a las paredes de la banda -9-,
5. cuyo trinquete queda articulado por las varillas -17- -18- a una placa -19- solidaria de la última varilla -18- cuya placa -18- está dispuesta transversalmente en el canal colector -6-, por donde efectúa su recorrido la pelota -20-. En el doble fondo va dispuesto asimismo
10. un mecanismo indicador sonoro de goles, constituido por un timbre eléctrico compuesto de pila -21-, campana -22- y martillo -23-. De la pila parten dos conductores -24- -25- el primero de los cuales -24- está enlazado a una lámina -26-, situada sobre el fondo del canal -6-, mientras el -25- va unido a un borde -27- situado en la propia base del canal -6-.
- 15.

- Como se deduce de la descripción hecha el funcionamiento de ambos dispositivos es el siguiente: la
20. pelota -20- al ser introducida, por gol, en la portería -5- y caer por la abertura -4- al canal -6-, lo recorre y al chocar en la lámina -19-, solidaria de las varillas -18- -17- acciona el trinquete -15- y éste hace girar a la rueda dentada -13-, desplazando un diente frente a la ventana -14-, apareciendo en ella
25. la cifra siguiente:

El indicador sonoro de goles actúa al pasar la pelota -20- sobre la placa -26-, la cual desciende cerrando el circuito siguiente: placa -26-, conductor -24-

30088

30 ABR



pila -21-, conductor -25- con lo que el timbre suena, llamando la atención, al propio tiempo que en marcador aparece el nuevo tanteo.

5. En el caso de que el juego se efectue con una sola pelota se dota a la mesa objeto de la invención de un dispositivo señalador de la duración del juego o de los goles, en total, a conseguir. Dicho dispositivo está constituido (figura 2) por una rueda -28- provista de un sector dentado -29- (con tantos dientes cuantos goles en total deba comprender el juego). Dicha
10. rueda lleva adosado axialmente un corto cilindro -30- sobre el cual va arrollado un cordón -31-, con tirador -32-. En los vanos del dentado -29- se introduce el extremo de un trinquete pendular -33-, con eje de giro
15. -34- y brazos desiguales, yendo dispuesto el brazo mayor, que actúa por gravedad, en el camino de la pelota -35-.

- El funcionamiento de este dispositivo es el siguiente: al introducir una moneda o ficha en la abertura del tirador -32- este queda libre y tirando de él
20. se deja en la posición -31'-, con lo que el extremo del trinquete pendular -33- queda en la posición representada en la figura 2 y la rueda -28- es susceptible de girar. La pelota -35-, en su recorrido, choca con
25. el brazo mayor del trinquete y lo hace bascular con lo que obliga a girar un diente a la rueda y el cordón se arrolla un poco en ella. La pelota sale al exterior y puesta nuevamente en juego repite al caer el

80088

30 APR



mismo giro y así sucesivamente hasta que el cordón -31- queda tenso y al caer la pelota el péndulo no puede bascular y detiene la pelota. Es preciso introducir, entonces, otra moneda o ficha para poder continuar el juego.

5. Como puede observarse el objeto de la invención presenta, además de las ventajas derivadas de los dispositivos cuyo funcionamiento se ha reseñado, la de ser silencioso por llevar pista atenuadora de ruido y por evitarse el choque con bandas duras y hacerlo sobre un medio elástico, que al propio tiempo reduce a un mínimo las probabilidades de espacios muertos a la pelota.

10. Se comprende que será independiente del objeto de la invención los materiales empleados en los diversos elementos que constituyen la mesa de fútbol de salón, así como la forma y dimensiones, tanto absolutas como relativas, de los mismos y en general todo cuanto no afecte a su esencialidad.

- . -

#### N O T A

Se reivindica como objeto del presente modelo de utilidad:-

20. 1. Mesa de fútbol de salón perfeccionada, que se caracteriza esencialmente porque las bandas están formadas por una doble pared, con cámara intermedia, siendo la banda propiamente dicha elástica y la pista



de aglomerado de fibra de madera o similar llevando eventualmente alojados, en la cámara intermedia y doble fondo, dispositivos indicadores y registradores de goles los cuales son accionados automáticamente por la propia pelota en su recorrido por el canal colector de salida siendo visible el registro a través de una ventana practicada, con preferencia, en la banda de la mesa.

5. 2. Mesa de fútbol de salón perfeccionada, según la reivindicación anterior que se caracteriza esencialmente por el hecho de que el dispositivo registrador de goles está constituido por un disco dentado, numerado correlativamente a partir del cero el cual está articulado a un trinquete que a su vez queda enlazado articuladamente a una sucesión de varillas cuyo mando queda interpuesto en el camino a seguir por la pelota en el canal colector.

15. 3. Mesa de fútbol de salón perfeccionada, según la reivindicación 1, que se caracteriza esencialmente por el hecho de que el dispositivo indicador de goles es sonoro y está constituido por un timbre, eléctrico o de resorte, cuyo interruptor o palanca de impulso está situado en el canal colector y es accionado al chocar contra él la propia pelota.

20. 4. Mesa de fútbol de salón perfeccionada, según la reivindicación 1 el cual se caracteriza esencialmente por el hecho de que la pista de aglomerado está substituída por otra de material traslúcido iluminada

33088

30 ABR



inferiormente por focos luminosos situados en el doble fondo.

5. Mesa de fútbol de salón perfeccionada, según la reivindicación 1, que se caracteriza esencialmente por el hecho de que las porterías están circundadas por tiras luminiscentes.

10. 6. Mesa de fútbol de salón perfeccionada, según la reivindicación 1, la cual en el caso de jugarse con una sola pelota se caracteriza esencialmente por disponer de un mecanismo limitador de la duración del juego, el cual está constituido por una rueda, provista de un sector dentado, sobre la cual va arrollado un cordón con tirador exterior, sobre cuyo sector actúa, estando distendido el cordón, el extremo de un trinquete pendular, cuyo otro extremo queda interpuesto, al paso de la pelota, en el canal colector.

7. Mesa de fútbol de salón perfeccionada.

La presente memoria consta de ocho hojas foliadas, escritas por una sola cara.

Barcelona, a 30 de abril de 1953.

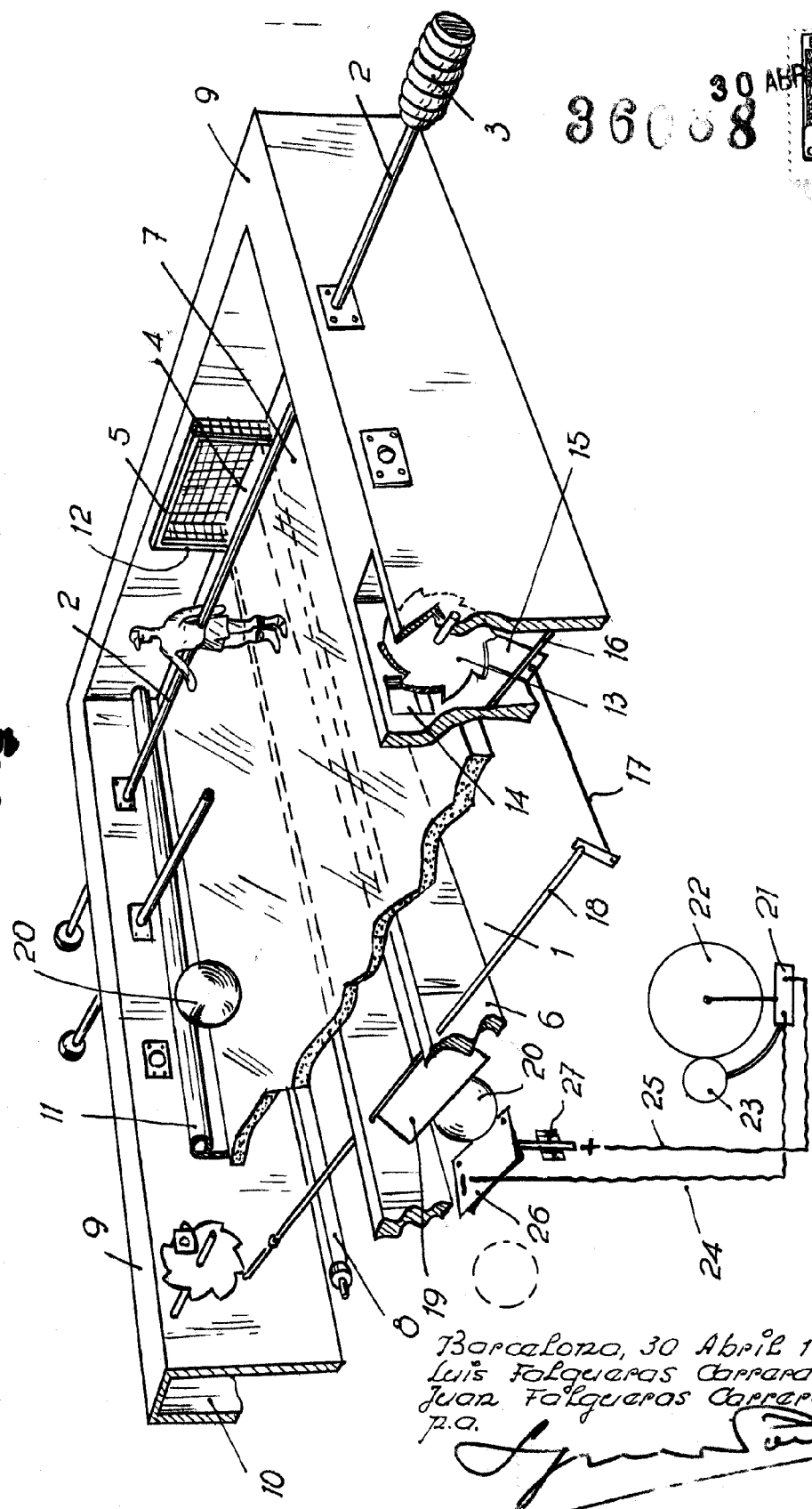
Luis FALGUERAS CARRERAS  
Juan FALGUERAS CARRERAS

p.a. 

36008 30 ABR



Fig. 1



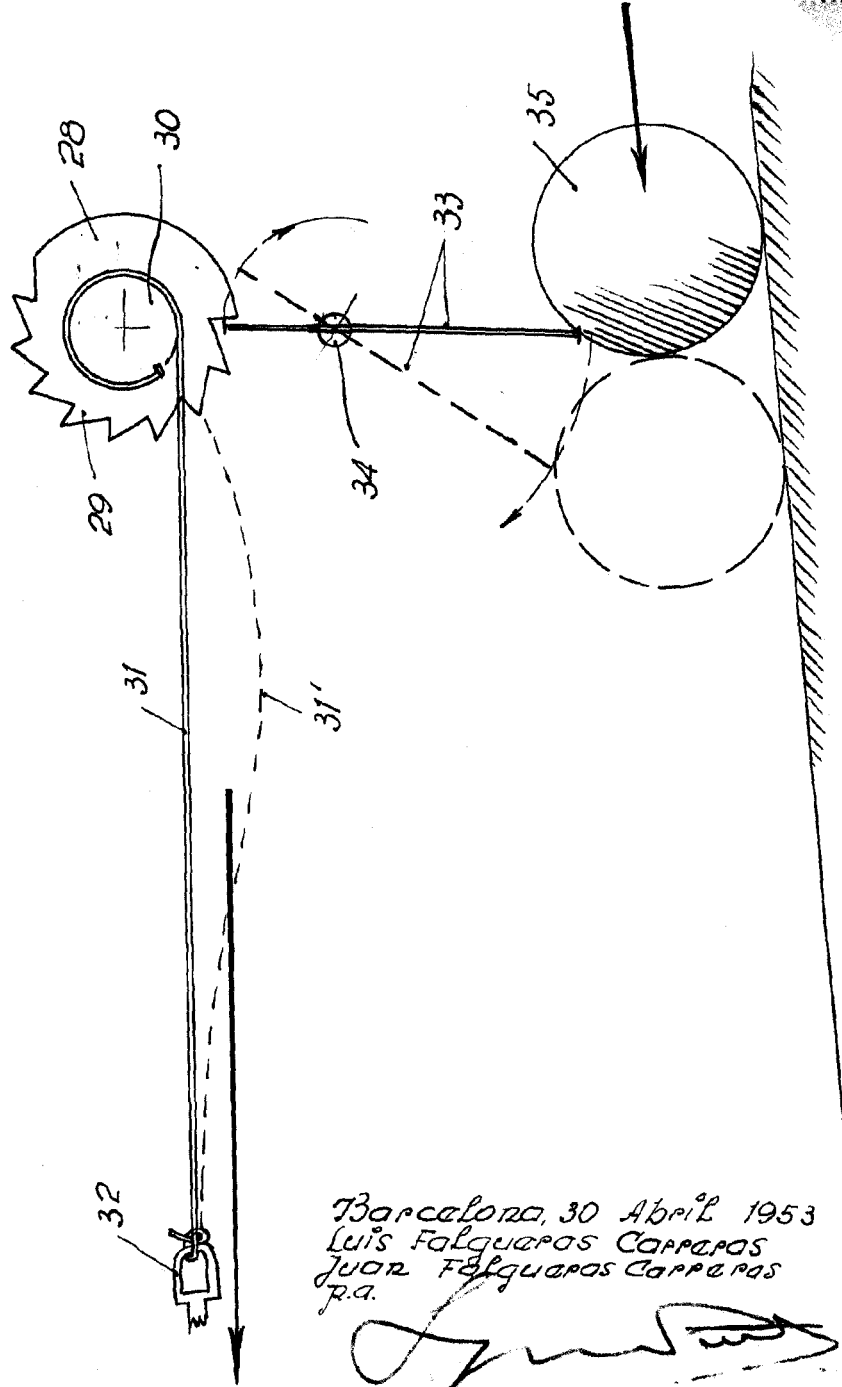
Barcelona, 30 Abril 1953  
Luis Falgueras Carreras  
Juan Falgueras Carreras  
P.A.

88

30 ABR.



Fig. 2



Barcelona, 30 Abril 1953  
Luis Falgueras Carreras  
Juan Falgueras Carreras  
p.a.