

36078

36078



MODELO DE UTILIDAD

por 20 años

por "UN CORTACIRCUITOS DE MAXIMA, AUTOMATICO, EN MINIATURA",
a favor de los Sres. Don Jaime Casaponsa Sufiol y D. Miguel
Carceller Carceller, de nacionalidad española, domiciliados
en Barcelona, Deu y Mata, 32.

=====

MEMORIA DESCRIPTIVA

El presente Modelo de utilidad describe un corta-
circuitos de máxima automático, y en miniatura, cuya fi-
nalidad es la de poder dotar y proteger a las instalacio-
nes de escaso amperaje con las ventajas inherentes a los
cortacircuitos de máxima automáticos.

5.

En los dibujos que, a título de ejemplo, se adjuntan
a esta memoria, se representa una ejecución concreta del
cortacircuitos que nos ocupa. Debe tenerse en cuenta que
este cortacircuitos admitirá de hecho variantes de ejecu-
ción adecuadas a cada modalidad de instalación. Concre-

10.



tamente, serán variables sus órganos de enlace a la red. Interesa consignar, asimismo, que todo cuanto no afecte, altere, cambie o modifique la esencia del cortacircuitos que aquí se describe, será variable a los efectos del presente Modelo.

15.

Esencialmente, el cortacircuitos que nos ocupa consta de una caja envolvente -1-, de material aislante, que forma en su interior, dos soportes -2- y -3- que le permiten alojar, en uno el eje -4- de una palanca -5- y un resorte

20.

de acción angular -6-, la cual es portadora de un contactor-7-; el segundo soporte, el -3-, sirve para alojar una bobina -8- de hilo conductor de bastante sección; en su interior se alojan dos núcleos, uno móvil -9-, y otro fijo

25.

-10-, de los cuales este último, el -10-, tiene por misión auxiliar la potencia de la bobina en el momento de su excitación, o sea en el momento de producirse un cortacircuito, en la instalación que protege el aparato. Las extremidades de esta bobina -8- van conectadas de modo que la extremidad que corresponde con la base toma contacto en el disco me-

30.

tálico central externo e inferior -11- cuya misión es la de dar la entrada a la corriente, o mejor dicho, de recibirla; la otra extremidad de la bobina, está en contacto por -12- con la palanca móvil -5-7- y esta tiene por misión tomar contacto con el contactor fijo -13- unido al casquillo exterior -14-.

35.

Esta palanca -5-7- está solicitada, como ya se dijo, con un resorte -6- que tiende a devolver a la palanca a su posición primitiva en cuanto no encuentre en su recorrido ninguna pestaña o tope que le impida retroceder; lo que ocurre al chocar con la cabeza del núcleo móvil -9-

40.

de la bobina, o sea el de la parte superior. En estas condiciones, o sea mientras el núcleo superior impide el re-



troceso, de la palanca, el aparato está en posición para dejar pasar la corriente, y se halla a punto y en condiciones para desconectar en el preciso momento en que se produzca un cruce de hilos de polaridad opuesta, pues entonces la bobina se excita y atrae al núcleo o móvil -9-, atraído asimismo y al mismo tiempo por el fijo, venciendo al resorte espiral -15-, liberando a la palanca, y entonces ésta retrocede a su posición primitiva o sea que desconecta o rompe el circuito.

N O T A.

Se reivindica como objeto de este registro por Modelo de utilidad:

- 1.- Un cortacircuitos de máxima, automático, en miniatura, caracterizado por constar de una caja de material aislante, que en su exterior presenta dos contactos de embornado a la red, verbigratia un casquillo roscado y botón central, y en cuyo interior forma dos alojamientos, uno central en el que se aloja una bobina de gran sección y doble núcleo, y otro lateral que sirve de cojinete vertical para el eje de rotación y apoyo a una palanca portacontacto, giratoria; esencialmente, la bobina queda conectada por un extremo con el botón o contacto exterior central del estuche, y por el otro con el contacto móvil sostenido por la palanca, y ésta lo está con el contacto fijo interior conectado con el casquillo exterior de conexión a la red.
- 2.- El propio cortacircuitos de la reivindicación anterior, caracterizado porque la palanca portacontacto móvil está sometida a la reacción de un resorte de acción angular, que tiende a separarla del contacto fijo.
- 3.- El propio cortacircuitos de las reivindicaciones an-

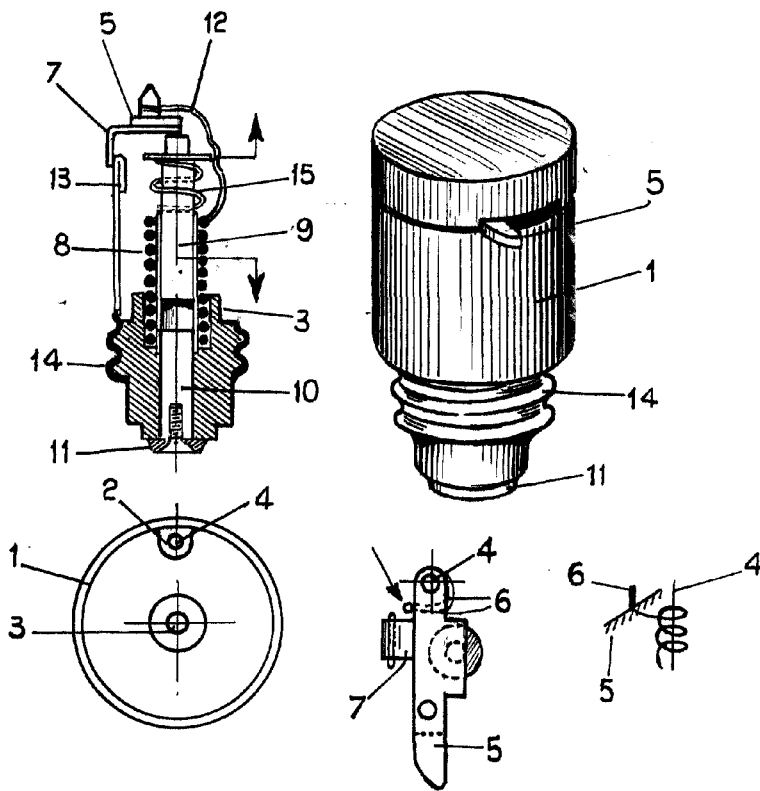


- teriores, caracterizado porque el núcleo axial superior de la bobina quede levantado sobre el inferior fijo por la tensión de un resorte arrollado en espiral, apoyado sobre la bobina, y que le obliga a interponerse en la trayectoria angular de la palanca, o sea impidiendo que se separe del contacto fijo, pero que la libera al excitarse la bobina y ser atraído hacia abajo por el núcleo fijo.
75. 4.- El propio cortacircuitos de las reivindicaciones anteriores, caracterizado porque la envolvente aislante esté provista de una tapa superior que cubre el mecanismo, presentando una sola ranura lateral angular, a través de la cual sale al exterior el extremo libre de la palanca portacircuitos.
80. Sean cuales fueren las circunstancias que concurren con la esencialidad del Modelo de utilidad definido en las anteriores reivindicaciones, cual objeto es:
85. 5.- "UN CORTACIRCUITOS DE MAXINA, AUTOMATICO, EN MINIATURA".
- Consta la presente memoria de cuatro hojas foliadas, mecanografiadas por una sola cara y del dibujo unido a la misma.
90. Barcelona veinte de abril de mil novecientos cincuenta y tres.

P. A. de los Sres, D. Jaime Casaponsa Suñol y
D. Miguel Carceller Carceller,

L. DURAN
P. P.





A. P. ...

ESCALA VARIABLE