

36072

36072



MODELO DE UTILIDAD

por 20 años

por "UN BLOC CON CLASIFICADOR O INDICE", a favor de Don Lorenzo Donadoni Ollé, de nacionalidad italiana, domiciliado en San Feliu de Llobregat (Barcelona), P<sup>a</sup> Bertrand, 25.

=====

MEMORIA DESCRIPTIVA

El presente Modelo de utilidad describe un bloc para notas o direcciones, con clasificador o índice, el cual, en una de sus preferentes formas de ejecución, está representado, a título de ejemplo, en los dibujos adjuntos.

5.

La esencia del nuevo bloc consiste en que cada una de sus hojas -1- que son todas iguales entre sí, presenta una pestaña doblada en dos -2-4- por -3- en su borde central; la última dobladura -4- se adhiere a la hoja



10. inmediata anterior, y las últimas hojas del bloc, o sean las laterales -A- y -B-, se adhieren a las caras internas de las cubiertas del bloc -5- y -6-. Por tanto, queda este religado o confección suelta en su parte central; con lo que al abrir el bloc, el margen inferior y
15. libre -C- de cada hoja, queda a la vista en una franja igual a la dobléz de la pestaña superior de unión con las restantes.

- Esta confección es fácil, rápida y muy económica, ya que no requiere el cortado especial dentado específico de los blocs, con abecedario o con otros medios de clasificación de fichas, y es de más fácil consulta ya que al disponerse, una vez abierto, en forma ligeramente levantada hace de efectos inmediatos su abertura por el lugar del índice deseado y sin usura de las letras o números que lo forman, siendo su presentación nueva y original,
20. diferenciándose notablemente de los fabricados hasta la fecha.
25. Todo cuanto no afecte, altere, cambie o modifique la esencia del bloc descrito, será variable a los efectos del presente Modelo.

30. N O T A.

Se reivindica como objeto de este registro por Modelo de utilidad:

35. 1.- Un bloc con clasificador o índice, de los de bolsillo o sobremesa, propios para la anotación de direcciones o para índices de ficheros, que se caracteriza porque sus hojas presentan doble plegado o dobles a lo largo de su margen interior, pegándose la dobléz o zona más interna en la cara posterior de la hoja anterior, a lo
40. largo de su arista o arranque, y pegándose las hojas primera y última del bloc, a las caras internas de las

36072



45. cubiertas o tapas; o sea que toda esta ligazón o religado de hojas queda suelto o formando un puente respecto al lomo y las partes centrales de las dos tapas, quedando dotado de movimiento al abrir y cerrar las cubiertas.

Sean cuales fueren las circunstancias que concurren con la esencialidad del Modelo de utilidad definido en la anterior reivindicación, cual objeto es:

50. 2.- "UN BLOC CON CLASIFICADOR O INDICE".

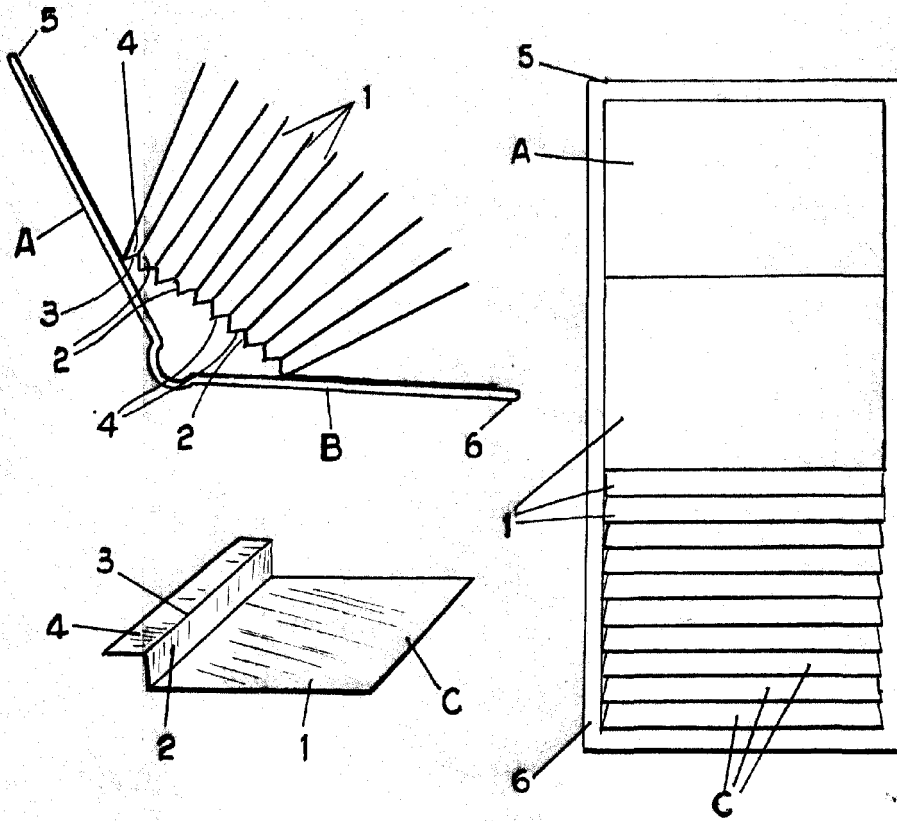
Consta la presente memoria de tres hojas foliadas, mecanografiadas por una sola cara y del dibujo unido a la misma.

55. Barcelona veintisiete de abril de mil novecientos cincuenta y tres.

P. A. de Don Lorenzo Donadoni Ollé,

L. DURAN  
P. P.

36072



BARCELONA 27 ABR. 1953

L. DONADONI  
P. P.  
*[Signature]*

ESCALA VARIABLE