

36066



36066

MODELO DE UTILIDAD

por VEINTE años

cuyo privilegio se solicita para todo
el territorio nacional, sus colonias y
Protectorado de Marruecos, a favor de:

NOGUERA & VINTRO S.A.

entidad española con domicilio en Bar-
celona, calle Ausias March núm. 20, por:

“BOLIGRAFO PERFECCIONADO”.

=====

36066



- 2 -

MEMORIA DESCRIPTIVA

- Este Modelo de Utilidad se contrae conforme indica su enunciado, a un nuevo tipo de bolígrafo perfeccionado que gracias a su especial organización permite
5. que la bola escritora se pueda ocultar en el interior de la pieza que le sirve de mango, y al mismo tiempo el recambio del dispositivo escritor es sumamente fácil, lográndose todo ello sin que su precio de coste haga prohibitivo su empleo. - - - - -

 10. Este bolígrafo se caracteriza en quedar formado por dos piezas, una el mango y la otra el dispositivo escritor con punta de bola, presentando el primero un sistema interior de garras que aprisionan al segundo, cuando se deja libre un botón ubicado en el extremo superior de dicho mango, siendo característica del dispositivo escritor, que su diámetro es regular y no presenta en toda su extensión ningún resalte y por último que su longitud es siempre menor que la del mango que actúa de soporte. - - - - -

 20. Para facilitar la mejor comprensión de cuanto se ha indicado, se describe seguidamente la representación del adjunto plano, en la que se ha grafiado una vista en sección del bolígrafo armado el cual debe ser consi-



derado como ejemplo ilustrativo, nó limitativo, ha-

25. biéndose señalado por (1) el depósito del dispositivo escritor con punta de bola (2), el cual está aprisionado por las garras (3) que forman el extremo de la pieza tubular (4) que está permanentemente solicitada por el resorte (5) que se apoya, por un lado sobre el

30. reborde (6) del botón (7) y por el otro sobre la pestaña (8) practicada en el interior del mango (9) el cual presenta el reborde (10) que impide que el botón (7) se salga, quedando terminada por su otro extremo, en la parte cónica (11) siendo el diámetro de su boca

35. menor que el exterior de las garras (3) don lo que éstas se ven obligadas permanentemente a aprisionar al cuerpo cilíndrico del dispositivo escritor (1) (2), salvo cuando se oprime el botón (7) venciendo la acción del resorte (5), ya que entonces, las garras (3) se

40. abren ligeramente y es posible, bien introducir totalmente el dispositivo escritor (1) y (2) en el interior de la pieza tubular (4) (posición de fuera de uso); bien dejarlo ligeramente sobresaliente (posición de escritura) o bien sacarlo totalmente y sustituirlo por

45. otro. - - - - -

Fácil será comprender que gracias a esta especial organización del bolígrafo perfeccionado que se ha descrito, se logra el mismo resultado utilitario que con los conocidos, pero sin necesidad de dispositivos com-



36066

50. plicados, y de mucho más fácil manejo y reposición de la carga, la que en los conocidos es preciso que se realice por personal experto. - - - - -

55. Descritas convenientemente las características fundamentales del bolígrafo perfeccionado a que se contrae este Modelo de Utilidad, se hace constar que en el mismo se podrán introducir todas aquellas modificaciones que la experiencia y la práctica pudieran aconsejar, siempre que con ellas no se cambie, altere o modifique su idea fundamental, la cual se resume en la siguiente: - - - - -

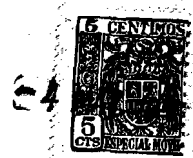
N O T A

Se declaró de novedad, propiedad y utilidad para todo el territorio nacional, sus colonias y Protectorado de Marruecos, las siguientes: - - - - -

65. R E I V I N D I C A C I O N E S

70. 1ª.- Bolígrafo perfeccionado que se caracteriza en quedar formado por un dispositivo escritor de punta de bola totalmente cilíndrico o prismático por su exterior y sin ningún resalte, el cual va fijado en el mango únicamente por la presión de una pieza garra que sobresale por el extremo del mango, y es solidaria a otra tubular que termina en un botón sobresaliente por el otro extremo del citado mango, teniendo instalado un resorte interior que tiende permanentemente

83068
- 5 -



75. a que el botón esté sobresaliente y como consecuencia las garras contraídas, y con ello sólidamente fijado el dispositivo escritor. - - - - -

80. 2ª.- Bolígrafo perfeccionado según la nota anterior que se caracteriza también en que el cuerpo del dispositivo escritor de punta de bola es de menor longitud que la interior de la pieza tubular con sus garras. - - - - -

3ª.- *BOLIGRAFO PERFECCIONADO* - - - - -

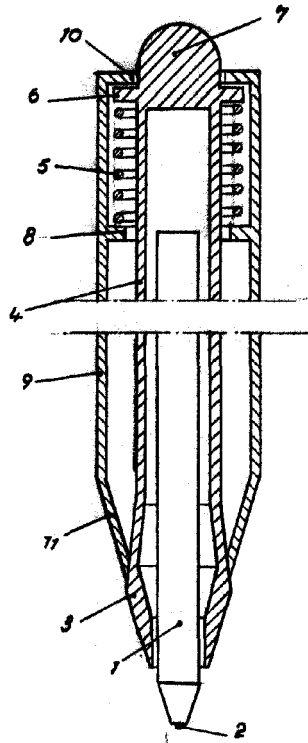
85. Todo ello tal y como se ha descrito y reivindicado en la presente memoria que consta de cinco hojas foliadas y mecanografiadas por una sola de sus caras y un plano que la ilustra.

Madrid, 4 de Mayo de 1.953.

P. A. de
NOGUERA & VENTRO S.A.



36066



Madrid, 4 de Mayo de 1.953.

Noguera & Vintrolé, S.A.
P.A.

Escala variable.