



1953

360

MEMORIA DESCRIPTIVA
=====

correspondiente a un MODELO DE UTILIDAD, cuyo registro se solicita por veinte años, a favor de D. Manuel GARCIA GONZALEZ, de nacionalidad española, residente en MADRID, Jardines, 3, por: "FICHERO PETACA PORTATIL".

5.-

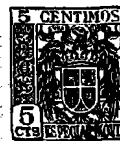
La vida moderna con sus múltiples problemas y constante actividad, requiere mantener el control estadístico de los trabajos, mediante elementos que superen la deficiencia de la memoria, y cuyo funcionamiento permita de una manera rápida y fácil obtener los datos más inmediatos que constituyen el esqueleto de un asunto.

10.-

El constante empleo del fichero, y la importancia de los archivos es tal, que puede decirse que hoy en día, es imposible ejercitar ninguna actividad sin el auxilio de estos elementos; pero no refiriéndonos solamente a los grandes y complicados archivos de laboriosa organización, sino a aquellos que reúnen datos imprescindibles y de uso constante.

20.-

El modelo cuyo registro se solicita, y que constituye el objeto de esta memoria, viene a ofrecer al mercado,



36003

25.- tipo de fichero de dimensiones tan reducidas que puede ser transportado en el bolsillo y sin embargo con las cualidades del más completo índice. Su representación en los dibujos que como es reglamentario acompañan a esta memoria, ya dan una idea clara de su disposición y estructura permitiendo las figuras 1 y 2 apreciar sus características ya que corresponden a vistas de frente y perfil en posición de iniciar la apertura, mientras que la figura 3, nos lo muestra desplegado y en posición de trabajo.

25.- El hecho de estar construido en cartón, prespan o fibra, le hace extraordinariamente ligero y de reducido costo de producción, sin menoscabo de su fortaleza.

30.- Su descripción es como sigue: Está formado por una caja de tipo análogo a la cubierta de una petaca (1) en una de cuyas caras presenta una abertura rectangular central (2) en sentido transversal y paralelamente a los bordes de ésta y en el mismo sentido dos orificios rasgados en forma de ojal (3), disponiendo borde inferior de unas curvaturas (4) análogas a las dispuestas para poder apoyar la yema de los dedos sobre la base y retirar la tapa.

35.- La cubierta descrita está cosida mediante remaches (5) metálicos, adhesivos o elementos similares.

40.- La base del fichero la constituye una lámina del mismo material que la tapa (6) doblada de manera que su sección forma una U, en el centro de la cual se disponen las fichas (7) impresas en papel y clasificadas mediante separación con otras fichas de reborde más elevado construidas en cartón o cartulina con las correspondientes guías, colocadas sobre su borde superior, sistema común a todos los ficheros.

45.- La base (6) lleva a cada lado, dos pestañas (8) que normalmente quedan plegadas sobre la superficie lateral, pero que separándose de ella, para lo cual van articula-

50.-



das en las proximidades del punto de fijación, se abren y constituyen dos patas o apoyos supletorios.

55.- El funcionamiento del fichero es como se describe: abierto y seprada la base de tapa, se introduce la primera en la abertura (2) mientras que las patas o apoyos penetran en los orificios rasgados (3) quedando en la posición abierta representada en la figura (3) que permite la más perfecta visibilidad y fácil manipulación del índice o fichero.

60.- Aun cuando el modelo ha sido descrito y representado bajo una de sus formas de realización práctica, es lógico pensar, y así lo hacemos constar, que puede presentar pequeñas variantes en el dispositivo de unión para formar la caja, cosido, remachado o pegado, así como también en su materia constructiva si bien todo ello sin afectar a sus características esenciales.

65.-

- - - -

REIVINDICACIONES

=====

70.- 1ª).- "FICHERO PETACA PORTATIL", que se caracteriza porque está constituido por una caja en forma de petaca, cuya cubierta presenta en una de sus caras laterales una ventana rectangular, central en toda su anchura y dos ranuras paralelas a los bordes de las mismas.

75.- 2ª).- "FICHERO PETACA PORTATIL", según la anterior reivindicación, que se caracteriza porque la base está constituida por una lámina o placa, construida por articulación en las partes divisorias, de cartón, fibram, plástico o material apropiado utilizable, en forma de U, de manera que se introduce en la cubierta llevando en su interior las fichas de papel fino y el índice formado por guías ordenadas alfabéticamente; la base lleva lateralmente, dos pestañas u orejas que quedan plegadas sobre ella cuando se cierra.pero que al abrir el fichero le

80.-

36063



sirven de apoyos.

85.-

3ª).- "FICHERO PETACA PORTATIL", según las anteriores reivindicaciones, que se caracteriza porque la cubierta colocada en posición horizontal sirve de base al fichero, que se introduce en la abertura central que lleva en una cara la cubierta, dándole rigidez los apoyos que pasan a través de dos ramuras, situadas en la misma cara, paralelas a los lados de la abertura central.

90.-

4ª).- "FICHERO PETACA PORTATIL".

La presente memoria descriptiva consta de cuatro hojas foliadas y escritas a máquina por una sola de sus caras componiendo un total de líneas noventa y cuatro.

Madrid, 4 de mayo de 1.953.

ANTONIO ESCRIBA
P. P.

Fig. 1

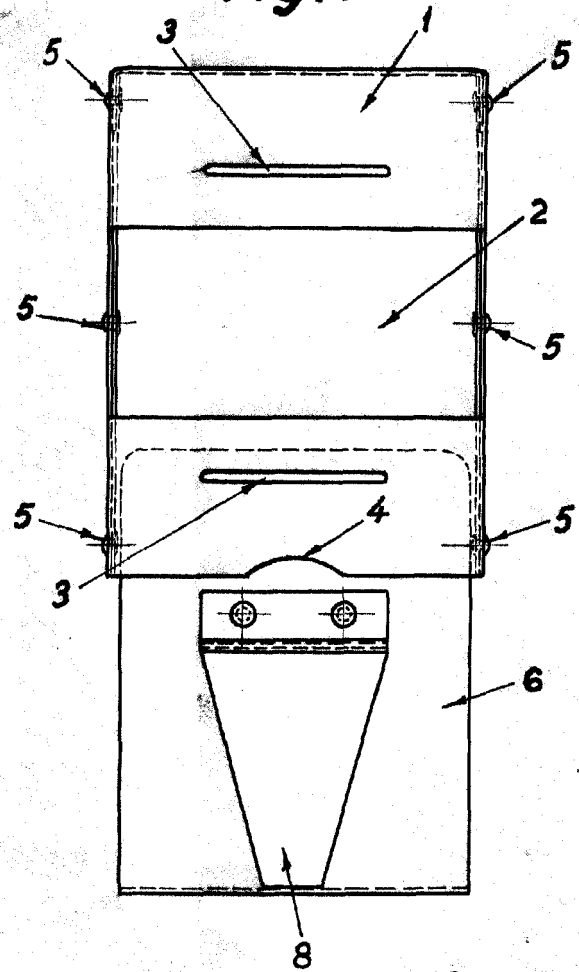


Fig. 2

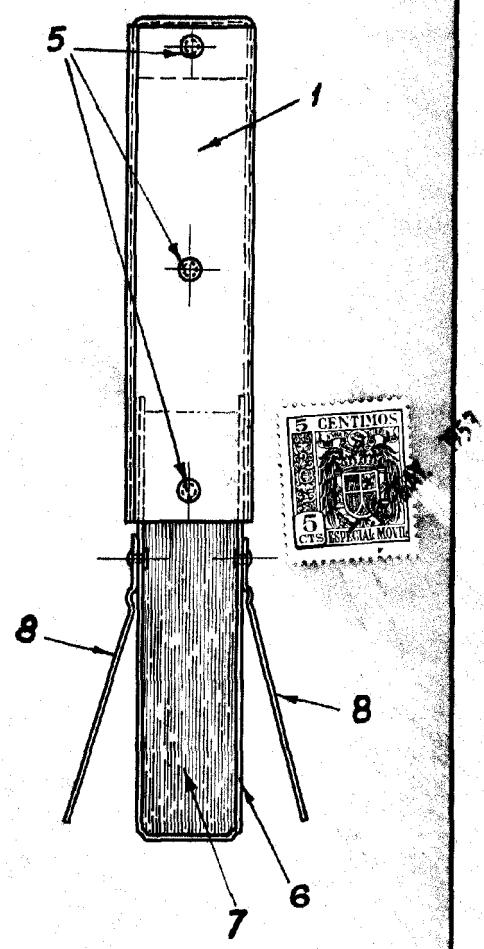
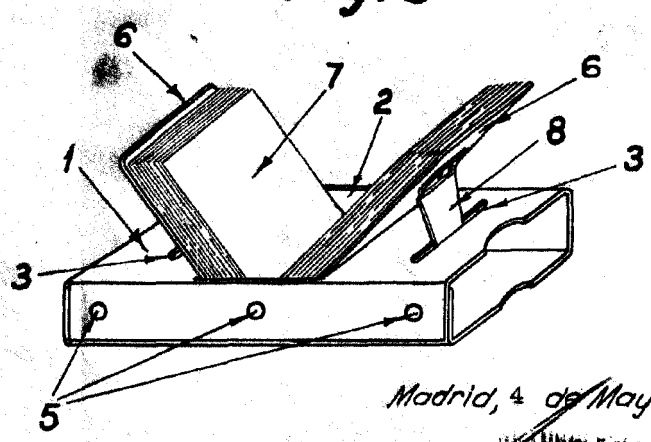


Fig. 3



Madrid, 4 de Mayo de 1953

UNIVERSIDAD
S.P.

[Handwritten signature]

Escala variable.