

33042

296842

18 DI



MEMORIA DESCRIPTIVA  
DE LA  
PATENTE DE INVENCION

que por veinte años, para España y sus Posesiones, se solicita a favor de DON JOSE SANTA MARIA RECUERO, de nacionalidad española, domiciliado en SEVILLA-España, calle Alvarez Quintero nº. 29, por: "MEJORAS INTRODUCIDAS EN LAS MESAS DE FUTBOLIN".-

- o - o - o - o -

5 Esta patente que nos ocupa y cuyo registro se solicita se caracteriza por constituirlo una serie de mejoras que llamarán poderosamente la atención de los aficionados a este juego recreativo, ya que las mesas corrientes carecen de marcaor de goles, teniendo además la ventaja para el propietario de la mesa de tener una puesta en marcha de la misma que le da a conocer las veces que ésta ha funcionado.

10 Este juego recreativo lo constituye una mesa (1-fig.1) de forma rectangular construida de madera con



una superficie(2-fig.1) con un ligero desnivel, por la que se deslizará una bola impulsada por los jugadores (3-fig.1) que irán montados fijos en ocho barras transversales(4-fig.1) de acero calibrado de que irán provistas estas mesas, las barras llevarán exteriormente unos mangos de accionamiento(5-fig.1) para su facil manejo.

Los jugadores(3-fig.1) estarán contruidos de una aleación ligera fundida y los colocados de extremos derecha llevarán la pierna derecha adelantada sobre la otra, asi como los de la izquierda llevarán la contraria para de esta forma poder hacer mejor las pases sesjado al centro; detrás de una de las porterias(6-fig.1) llevará un marcador de goles(7-figs.1-3) el cual está constituido por dos piezas(8-fig.3) en forma poligonal del número de caras que se desee llevando marcado en cada una de dichas caras un número indicador, estas piezas poligonales irán montadas y fijadas sobre el eje(9-fig.3) que gira sobre un cojinete(10-fig.3) que irá convenientemente montado sobre la caja(11-fig.3) cuya tapa exterior presenta dos huecos rectangulares para ver los números del marcador, sobre dicho eje llevará un disco con un número de diente(12-fig.3) que correspondá a cada una de las caras de las piezas poligonales de forma que al marcar un gol uno de los equipos contendiente, dándole un poco de giro a un pequeño disco(13-fig.3) que lleva los ejes(9-fig.3) en cada uno de sus extremos y saltará el número inmediato superior, quedando sujeto levemente por medio de un trinquete(14-fig.3) que va montado en el interior de la caja(11-figs.1-3).

La puesta en marcha de la mesa(1-fig.1) se hace sin necesidad de echar moneda alguna, sino simplemente por medio de una llave especial(15-fig.2) que al hacer giro



45

50

55

60

65

70

deja libre a la pieza(16-fig.2) en forma de doble escuadra la cual se aloja en la muesca(17-fig.2) que lleva la barra (18-fig.2) que acciona la trampilla de salida de los bolos, los cuales según van entrando en las porterías(6-fig.1) no pueden salir hasta poner de nuevo en marcha la mesa, dichas barras llevan soldadas o fijas por cualquier procedimiento mecánico un pivote(19-fig.2) que al tirar del pomo(20-figs. 1-2) que lleva fija la barra(18-fig.2) presiona a la palanca(21-fig.2) del contador automático(22-fig.2) de 5 cifras de que irá provisto la mesa(1-fig.1) para que el propietario pueda saber con toda exactitud mediante una simple operación de restar las veces que se ha jugado en la mesa, teniendo la ventaja sobre las mesas corrientes que se ponen en marcha con una moneda de una peseta de que se le puede poner a la jugada el precio que que se desee ya que no necesita echar moneda alguna.

Todo según se detalla en el diseño adjunto que lo constituye

- la fig. 1 la mesa de Futbolín en perspectiva
- la fig. 2 detalle del marcador de goles
- la fig. 3 detalle del mecanismo de puesta en marcha de la mesa.

- REIVINDICACIONES -

Se reivindica como de la propia y nueva invención la propiedad y explotación exclusivas de:

1.- Mejoras introducidas en las mesas de futbolín caracterizadas por estar constituida por un marcador de goles con dos piezas de forma poligonal cualquiera que lleva en cada una de sus caras un número indicador, estas piezas van montadas y fijas a un eje acoplado sobre un cojinete que lleva en el centro para que se pueda mover una pieza independien-



75

te de la otra, teniendo acoplada sobre el mismo eje un disco con unos dientes que corresponde a cada una de las caras del polígono, para poder dejar ligeramente fijo cualquiera de los números marcados mediante un trinquete que irá montado en el interior de la caja del marcador efectuándose el cambio de número por medio de un pequeño disco que lleva en el extremo de los ejes fuera de la caja, cuya tapa exterior lleva dos huecos de forma rectangular para ver el número que marca.

80

85

2.- Mejoras introducidas en las mesas de futbolín según reivindicación anterior caracterizadas por estar constituida por una cerradura con una llave especial que al hacer giro deja libre una pieza en forma doble escuadra la cual se aloja en una barra que lleva una muesca para accionar la trampilla de los bolos, cuya barra llevará soldada o fija por cualquier procedimiento un pivote que al tirar del pomo de la barra acciona la trampilla presionando a una palanca que llevará un contador automático de cinco cifras de que irá provista la mesa.

90

3.- Mejoras introducidas en las mesas de futbolín según reivindicaciones anteriores caracterizadas por consistir esencialmente en: "MEJORAS INTRODUCIDAS EN LAS MESAS DE FUTBOLIN"

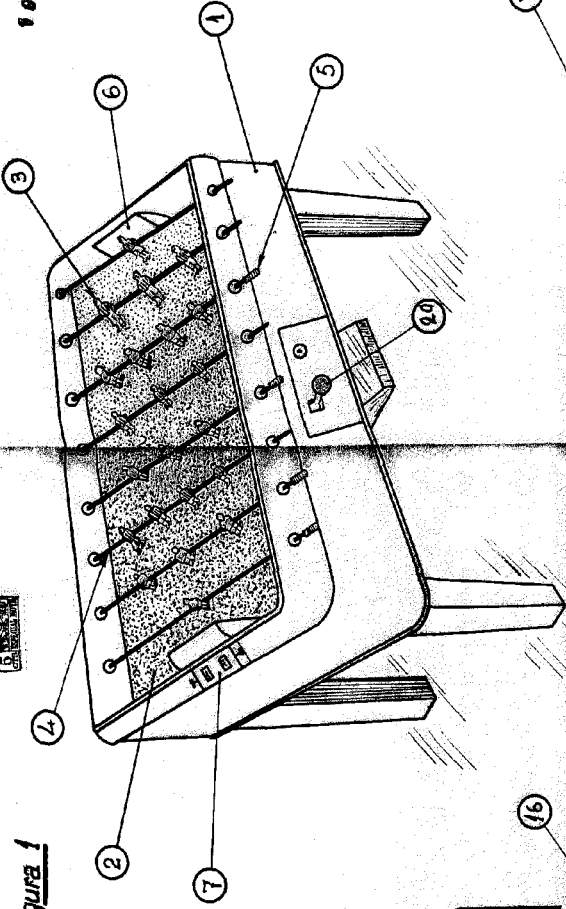
Consta la presente memoria descriptiva de cuatro hojas numeradas y mecanografiadas en una sola cara a las que se acompaña un plano para su mejor comprensión.

Madrid, 19 Diciembre de 1952.-



24008

Figura 1



24008

Figura 3

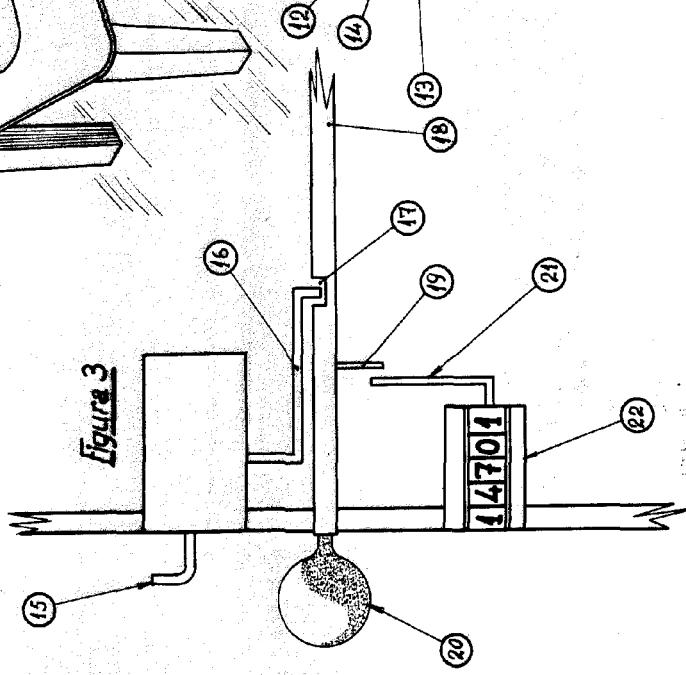
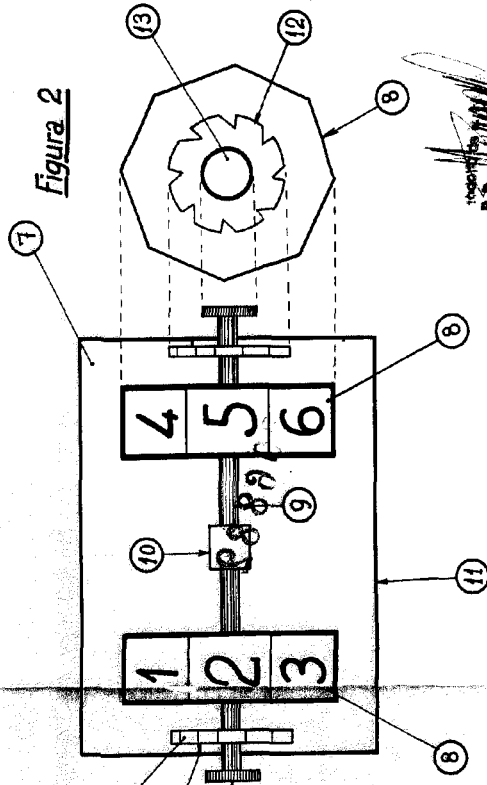


Figura 2



Escala: Variable.

