



M O D E L O  
D E  
U T I L I D A D

para "UN FONDILLO AUXILIAR PARA ESTUCHES EN GENERAL", a favor de Don José Pérez García, residente en Barcelona, calle de Viladomat, nº 158. - . -

MEMORIA DESCRIPTIVA

El presente modelo de utilidad se refiere a un fondillo auxiliar para estuches en general.

5. En los estuches es conocido y corriente la colocación de un filete de cartulina o similar para limitar los bordes del tampón de fondo, pero este aditamento es a veces objeto de deformaciones y causa de deslucimiento en la presentación del estuche.

10. Con el modelo se elimina este inconveniente vinculando el citado reborde con un fondo o lámina que se asienta en el fondo propiamente dicho del estuche. Los bordes de esta caja, que es a la que queda reducido este fondillo, quedan a flor del cuerpo del estuche bordeando el tampón de fondo del mismo.

15. Para facilitar la explicación se acompaña a la presente memoria, una lámina de dibujos, en la que se ha representá

36033



do un caso de realización que se cita a título de ejemplo.

En el dibujo:

la figura 1ª muestra, en perspectiva, el fondillo para un caso de estuche rectangular, y

5. la figura 2ª, es un detalle de la disposición del fondillo en el estuche.

Consiste el modelo en un cajetín de poca altura integrado por los bordes uniformes -1- y una lámina de asiento -2- en la que se pueden practicar las muescas -3- necesarias para dar cabida a los mecanismos del cierre.

10.

En la figura 2ª, aparece este fondillo alojado en el hueco -4- de la caja estuche -5-, existiendo la muesca -6- para el muelle y dispositivo del cierre.

15.

El modelo dentro de su esencialidad, puede ser llevado a la práctica en otras formas de realización que difieran en detalle de la indicada a título de ejemplo para facilitar la descripción y a las cuales alcanzará igualmente la protección que se recaba. Podrá, pues, construirse en cualquier forma y tamaño, con los materiales más adecuados, por quedar todo éllo comprendido dentro del espíritu de las reivindicaciones.

20.

- . -

#### N O T A

Descrito el objeto y utilidad de la invención, lo que se declara como no divulgado ni practicado en España, comprenden de las siguientes reivindicaciones:

25.

1ª.- Un fondillo auxiliar para estuches en general,

36033



I  
caracterizado esencialmente por el hecho de estar constituido por un cajetín con bordes elevados, construido en cualquier material e integrado por una lámina de fondo que tiene el perfil adecuado al fondo o hueco del estuche y provista de un borde que afecta a todo su contorno con excepción de la parte que corresponde a la zona de cierre, en la que puede haber una escotadura que afecte también a la lámina de fondo, colocándose este cajetín dentro del hueco del estuche y sirviendo para acondicionar en él al tampón de fondo de aquél.

5.  
10. 2º.- Un fondillo auxiliar para estuches en general.

Según se describe y reivindica en la presente memoria descriptiva, que consta de tres hojas, foliadas y escritas a máquina por una sola cara, acompañadas de una lámina de dibujos.

Madrid, a - 1 MAY. 1953

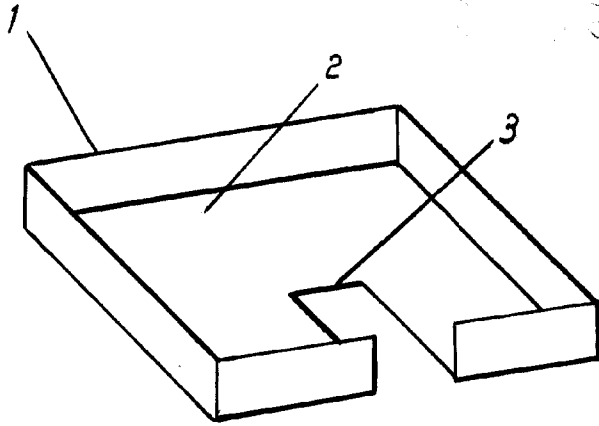
JOSÉ PÉREZ GARCÍA.

p. a.

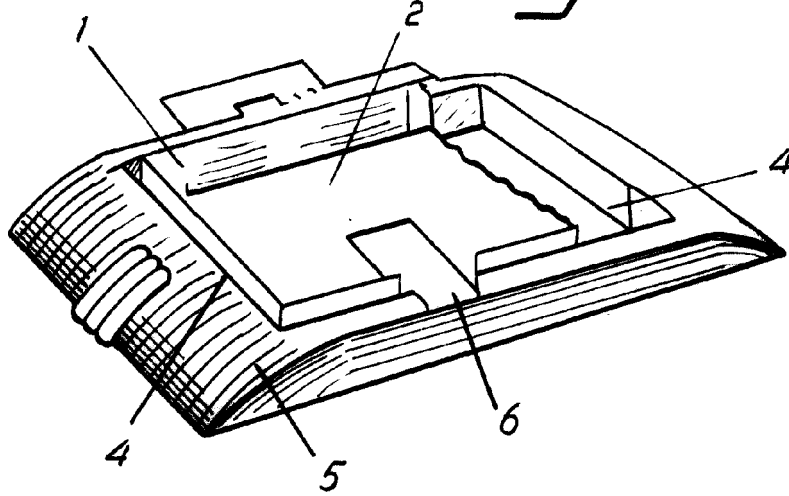
JOSE PÉREZ GARCÍA  
E. P.



*Fig. 1*



*Fig. 2*



*Madrid, Abril 1953*  
*Jaime Isern*

*p.p.*