

30028



**MEMORIA DESCRIPTIVA**

del Modelo de Utilidad, por 20 años, solicitado a favor de Don Javier S A L A Giralt, de nacionalidad Española, residente en Barcelona, calle de la Diputación número 294, por " UNA ALMOHADILLA PARA LA LIMPIEZA DE VIDRIOS, ESPEJOS Y SIMILARES ".

Este Modelo de Utilidad hace referencia a una almohadilla para la limpieza de vidrios, espejos y similares.

Hasta la fecha para limpiar vidrios, espejos y similares, se utiliza agua, mezclada o no con jabón u otro producto detergente, siendo preciso, después de todas las manipulaciones, proceder a un secado de la superficie limpia para evitar la formación de churretas y goterones, si se deja secar por sí sola.

Tal sistema presenta una serie de desventajas, especialmente a las amas de casa, que en un momento dado desean limpiar algún cristal sin tener que improvisar la serie de accesorios que requiere la limpieza con agua y un detergente.

El recurrente ha ideado y puesto en práctica una almohadilla que subsana los inconvenientes expuestos y permite -



efectuar una rápida y eficaz limpieza de cualquier clase de vidrio, espejo, cristal o similares, sin necesidad de agua, detergente, ni ninguna de las molestias ajenas a su uso.

20 Se caracteriza esta almohadilla porqué es de género de punto ó otro tejido igualmente poroso, de algodón, lana, rayón o cualquier otra fibra y contiene en su interior piedra pómez pulverizada o un producto pulverulento semejante, el cual sale por los poros del tejido que con-  
tituye aquella, al frotar la almohadilla contra el vidrio espejo o similar, efectuando así la limpieza de aquellos.

25 Se caracteriza además esta almohadilla, porqué será redonda, cuadrada o de la forma que convenga, para adaptarse al contorno y a la superficie del cristal a limpiar.

30 En los dibujos de la hoja adjunta y a título de ejemplo, se representa un caso particular de realización práctica de la almohadilla objeto del presente Modelo de Utilidad.

35 La figura 1, muestra una vista externa de la almohadilla y la figura 2, un corte de la misma por la línea A-B, de la figura 1.

40 Siguiendo los diseños, vemos la almohadilla -1-, en uno de cuyos vértices se halla una presilla -2- para colgarla y el interior de la cual contiene cierta cantidad -3- de polvos de piedra pómez o similar, los cuales al pasar a través de los poros del género de punto o tejido poroso que forma la almohadilla -1- se esparcen sobre la superficie del vidrio o cristal, efectuándose la limpieza -  
al frotar dichos polvos contra éste, con la propia almohadilla -1-.

45 Variarán en la realización de esta almohadilla la cla-



se de tejido poroso empleado, el producto pulverulento de su interior, su forma, dimensiones y acabado y en general cuanto no altere, cambie o modifique su esencialidad.

----- N O T A -----

50 Se reivindica como objeto de este Modelo de Utilidad:-

1ª.-Una almohadilla para la limpieza de vidrios, espejos y similares, que esencialmente se caracteriza porqué es de género de punto u otro tejido igualmente poroso de algodón lana, rayón o cualquier otra fibra y contiene en su interior 55 piedra pómez pulverizada o un producto pulverulento semejante, el cual sale por los poros del tejido al frotar la almohadilla contra el vidrio, espejo o similar, efectuando así la limpieza de éstos.

2ª.- La propia almohadilla para la limpieza de vidrios, espejos y similares, de la reivindicación anterior, que se caracteriza además porqué será cuadrada, redonda o de la forma que convenga para adaptarse al contorno y a la superficie del cristal a limpiar. 60

3ª.- Una almohadilla para la limpieza de vidrios, espejos y similares. 65

Consta la presente memoria descriptiva de tres hojas foliadas escritas por una sola cara. 67

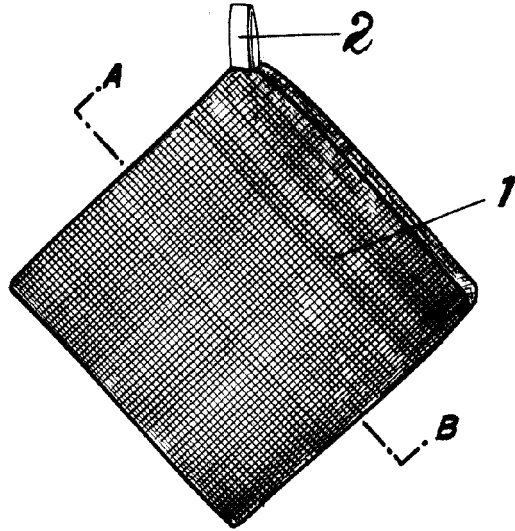
Barcelona, 28 de ABRIL de 1.953.  
P. A.

M. L. MORA

P. P.

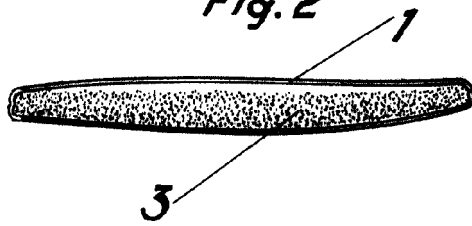


Fig.1



36028

Fig.2



28 Abril 53

J. Sala Giralt

Escala variable.