



MEMORIA DESCRIPTIVA que forma parte integrante del MODELO DE UTILIDAD cuyo registro en el de la Propiedad Industrial se solicita en España a favor de Don Manuel de Luque y Dastis, de nacionalidad española, residente en Jerez de la Frontera, por "Un palillero higiénico".

5 Nada más difundido en los utensilios domésticos que el uso del palillero, o sea el recipiente que contiene los palillos de dientes. Pero por regla general, estos palilleros no tienen nada de higiénicos, antes al contrario, son recipientes abiertos en constante contacto con la at-
10 mósfera que recoge continuamente el polvo y la acción de las moscas. Además, el manoseo constante de los usuarios cada vez que cogen un palillo, demuestra bien claro lo anti-higiénico que es el uso de los palillos contenidos en esos recipientes descubiertos.

A remediar estos inconvenientes y riesgos y garantizar la limpieza e higiene del palillos de dientes, tiende el objeto del presente Modelo de Utilidad.

15 Consiste dicho modelo en un depósito para contener los palillos que termina en su parte inferior en una abertura o raja casi de extremo a extremo, de un tamaño apropiado para que encaje en ella hasta su mitad de diámetro, una pieza cilíndrica en la que se practican una o varias ranuras o huecos del tamaño de un palillo. Los dos extre-
20 mos de dicha pieza cilíndrica llevan cada uno un dispositivo o mando para hacerla girar, en uno o en otro sentido. Dispuesta esta pieza cilíndrica en la parte inferior del depósito de los palillos y haciendo coincidir las ranuras o huecos en ella practicados con la abertura del depósi-



to, forman ambas un a modo de caja en la que se deposita, por su propio peso, el palillo, y haciendo girar la pieza cilíndrica dicho palillo sale al exterior, haciéndose las extracciones de uno en uno puesto que la abertura inferior del depósito, queda obturada por la pieza giratoria.

Como la citada 'pieza tiene libre movimiento en uno o en otro sentido los palillos pueden extraerse hacia ambos lados del aparato. Del mismo modo disponiendo en la pieza cilíndrica varias estrías o huecos, no será necesario volverla a un posición determinada para efectuar las sucesivas extracciones, bastando en cada caso un pequeño giro, cuya amplitud dependerá del número de huecos o estrías que en ella se hayan establecido.

La base o pié del aparato se dispone formando dos planos en ángulo de forma que se deslice el palillo extraído sobre el que forma pendiente, quedando detenido por la elevación del que se traza en rampa e impidiendo que se caiga. En esta base igual en ambos lados del aparato, se practica un vaciado central para poder, fácilmente, recoger con los dedos el palillo extraído.

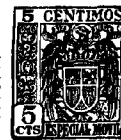
El depósito de los palillos se provee de su correspondiente tapa, que puede ser lisa o con uno o más huecos o depósitos para contener sal, pimienta u otro condimento.

Este Modelo podrá ejecutarse en cualquier clase de material apto.

Los dibujos adjuntos muestran un ejemplo de ejecución.

En ellos se ha dibujado la pieza cilíndrica giratoria con un sólo hueco o alojamiento así como la tapa se ha dibujado con dos depósitos, cuya profundidad puede

36025



variar a voluntad sin más que prolongar dicha tapa en uno o en otro sentido o en ambos.

La figura 1 muestra una vista en corte de este palillero;

5 La figura 2 es otro vista en corte transversal;

La figura 3 es una vista de conjunto.

La claridad de estos dibujos, en relación con lo descrito hace innecesario el designar sus distintas piezas para su comprensión.

10

REIVINDICACIONES.

1.- Un palillero higiénico caracterizado por el hecho de estar constituido por un depósito cerrado en cuya parte inferior se ha practicado una abertura de tamaño apropiado para que encaje en ella hasta su mitad de diámetro una
15 pieza cilíndrica que la obtura y en la que se establecen uno o varias ranuras o huecos del tamaño de un palillo de dientes cuya pieza cilíndrica, acoplada a la base del depósito puede girar libremente en uno u otro sentido, estando provista de una o varias ranuras, según se expresa, que,
20 al coincidir con la abertura del depósito reciben un palillo y al girar la pieza, lo extraen al exterior, efectuando esta operación de uno en uno, puesto que el depósito permanece obturado, llevando para este giro, en cada extremo un mando apropiado.

25

2.- Un palillero higiénico, según reivindicación anterior caracterizado igualmente por ir montado sobre una base en la que se establecen, a cada lado, dos planos en ángulo con un vaciado central, con objeto de recibir el palillo sin que caiga fuera de dicha base y pueda tomarse
30 fácilmente con los dedos; y por disponerse una tapa para el depósito de los palillos, bien lisa o con uno o más huecos o depósitos para sal, pimienta, etc., cuya profundi-



dad puede ser variable, según la de la tapa.

3.- Un palillero higiénico.

Todo tal y como queda descrito en la presente Memoria que consta de cuatro hojas, foliadas, mecanografiadas y escritas por una sola cara y aparece de los dibujos adjuntos.

Madrid, - 7 MAY. 1953

MANUEL DE LUQUE Y DASTIS.

P.A. RAFAEL DE MORALES

PP

J. de Morales

36025



Fig. 1

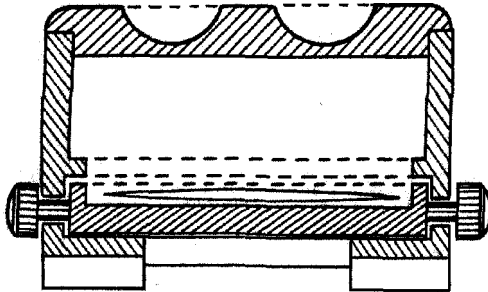


Fig. 2

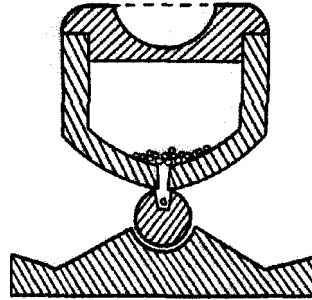
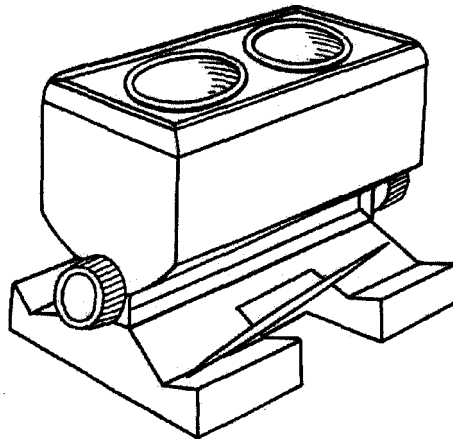


Fig. 3



Escala variable

f. de Livalet.