

36 007 .



MEMORIA DESCRIPTIVA

MODELO DE UTILIDAD.

PAIS : ESPAÑA.

DURACION : 20 AÑOS.

OBJETO : "UNA BASE ESPECIAL PARA APLICACION DE UNA
"VENTOSA DE FIJACION DE APARATOS AFILALAPICES,
"COSEPAPELES Y DEMAS OBJETOS DE ESCRITORIO".

▲ nombre de : OLAVE, SOLOZABAL Y CIA.

Domiciliada en : EIBAR (Guipúzcoa).

Nacionalidad : ESPAÑOLA.

36007



La aplicación de ventosas en la fijación de aparatos afilalápices, etc., representa un evidente progreso muy apreciable en esta clase de objetos. La manera de aplicar la ventosa y obtener los movimientos de cierre y de liberación dentro del conjunto que constituye la base del aparato a fijar, es digno del mayor estudio dado el caso de que dentro de un mecanismo simple para provocar el movimiento, se ha de buscar un conjunto agradable exterior.

Para mejor comprensión del invento, se ha dotado a esta memoria descriptiva de un plano de dibujos, en el cual

La Fig. 1 representa un alzado-sección de la base con un supuesto aparato representado de puntos.

La Fig. 2 representa un perfil de dicha base, y

La Fig. 3 una planta de la misma.

Consiste la base en un cuerpo A hueco que en su parte superior lleva un encaje donde se aloja la base del aparato que se representa por línea de puntos y que se fija con los tornillos B en número variable. Un agujero lateral a2 permite situar una biela C que aloja en c1 y que por la parte interior tiene una cabeza de mayor diámetro c2. Un eje D situado en excéntrica con el eje de la biela, aloja el vástago E fijo en la goma F por su cabeza e1. La campana de goma se aloja casi en su totalidad entre los nervios a3 y a4 y sobresale de la base A hacia abajo, justamente la altura necesaria al funcionamiento que oscila alrededor de uno a dos milímetros. De esta



manera la goma F no se vé del exterior. La maniobra de la biela y con ello la elevación o descenso de la goma se efectúa con una manivela G que se hace solidario con la biela C en g1 y presenta g2 cualquier detalle que haga más sugestiva la maniobra de los dedos en esta parte. Una saliente a5-a6 del cuerpo A hacee de tope al giro de la manivela que se detiene en estas partes por encontrar en g3 los límites del giro aproximadamente de 180 grados.

Al presionar la manivela en el sentido del giro de cierre X, el vástago E y la goma F se elevan forzadas hacia el interior, formando una campana vacía de aire, que le fuerza al aparato a mantenerse en posición rígida de funcionamiento. Si se quiere trasladar el aparato, basta girar en sentido contrario Y por lo que quedará suelto. Un nuevo giro a fijar y así sucesivamente.

Descrita suficientemente la naturaleza del invento, así como el modo de realizarlo en la práctica, se hace constatar que las disposiciones anteriormente indicadas, son susceptibles de modificaciones de detalle, siempre que por ello no se altere la esencia del invento.

REIVINDICACIONES

1ª.- Una base especial para aplicación de una ventosa de fijación a aparatos afilalápices, cosepapeles y demás objetos de escritorio, caracterizada por un cuerpo hueco que en su parte superior lleva un encaje donde se aloja la base del aparato, fijándose por tornillos en número variable.

2ª.- Una base especial, como la de la reivindicación 1ª., caracterizada por un agujero lateral que permite situar una biela, que por su parte interior tiene una cabeza de mayor



diámetro.

60 3ª.- Una base especial, caracterizada por un eje que situado en excéntrica con el eje de la biela aloja un vástago fijo en la goma por su cabeza, alojándose la campana de goma casi en su totalidad, entre unos nervios, sobresaliendo de la base hacia abajo, juntamente la altura necesaria al funcionamiento y que oscila alrededor de uno a dos milímetros.

65 4ª.- Una base especial, caracterizada porque la maniobra de la biela y con ello la elevación o descenso de la goma se realiza con una manivela que se hace solidario con la biela existiendo un saliente en el cuerpo que hace de tope al giro de la manivela que se detiene en estas partes por encontrar en un sitio determinado los límites del giro aproximado de 180 grados.

70 5ª.- Una base especial, caracterizada porque al presionar la manivela en el sentido del giro del cierre el vástago y la goma se elevan forzadas hacia el interior, formando una campana vacía de aire, que le fuerza al aparato a mantenerse en posición rígida de funcionamiento, y en caso de traslado 75 del aparato, basta girar en sentido contrario, por lo que quedará suelto, un nuevo giro vuelve a fijar y así sucesivamente.

6ª.- "UNA BASE ESPECIAL PARA APLICACION DE UNA VENTOSA DE FIJACION A APARATOS AFILALAPICES, COSEPAPELES Y DEMAS OBJETOS DE ESCRITORIO".

Madrid, 20 de abril de 1.953
OLAVE, SOLOZABAL Y CIA.

P. A.


36007

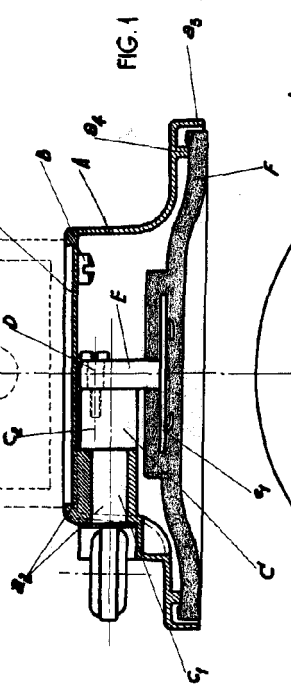
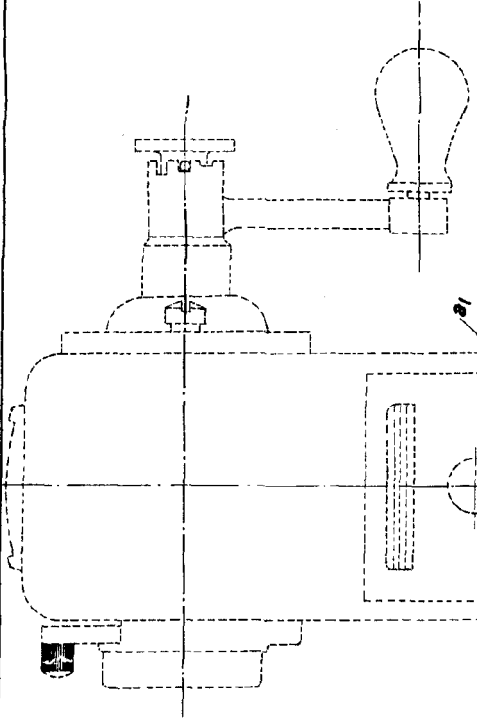


FIG. 1

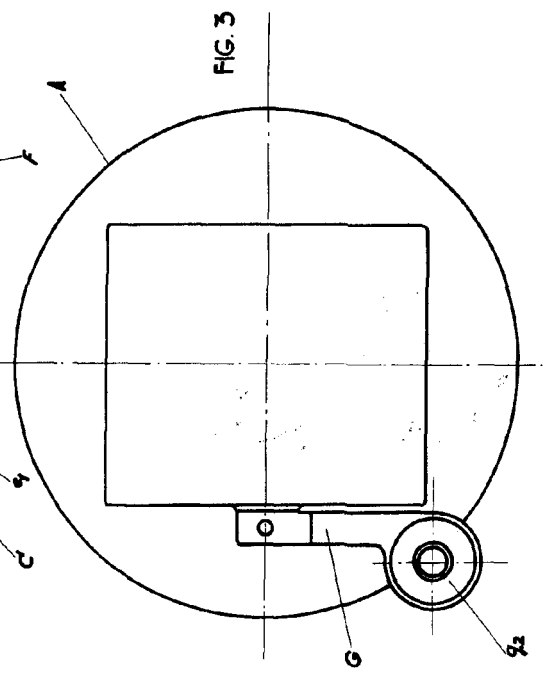


FIG. 3

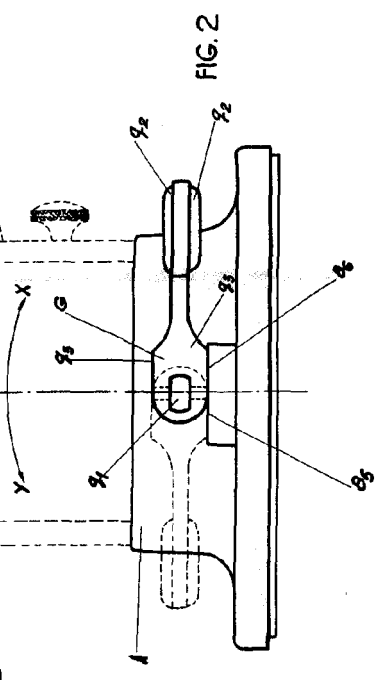


FIG. 2

ESCALA VARIABLE
MAYO 29 ABRIL 1953

P.A. 10
[Signature]