

35981

35981

28 ABR



MEMORIA DESCRIPTIVA

que se acompaña a una solicitud de MODELO DE UTILIDAD, por veinte años, para España y sus Posesiones, para : "SOMMIER PLEGABLE ADAPTABLE A MUEBLES", en favor de don León González Rodrigo, de nacionalidad española y residente en ZARAGOZA, calle de Miguel Servet, núm 23.-

El presente Modelo de Utilidad, recae sobre un sommier adaptable a muebles cama, que se caracteriza esencialmente por la forma peculiar de su plegado, que lo hace especialmente apto para sillones y sofás transformables en cama.

5

Desde hace algún tiempo a esta parte, son conocidos los muebles transformables en cama, habiendo sido, precisamente, sofás y sillones los primeros muebles en que se hizo la adaptación; no obstante, los sommiers de dichos sofás y sillones, obedecían a una técnica compleja de plegado, que los hacía averiarse con facilidad y resultaban incómodos de manejar y aún has-

10

35981

2813



15

ta de utilizar; el sommier objeto del presente Modelo, es de manejo sencillo, fácilmente montable y desmontable, y todas sus piezas cooperan en armonía, haciendo sumamente cómodas las dos adaptaciones de sillón y de cama.

20

A fin de ilustrar la descriptiva del sommier que se menciona, se acompaña una hoja con diseños, en la cual:

La figura 1ª, representa el sommier en posición plegada.

La figura 2ª, representa dicho sommier extendido.

25

El sommier, propiamente dicho, está constituido por un bastidor que se halla compuesto de dos laterales formados por los segmentos (1), (2), (3) y (4), fabricados en metal resistente y ligero, preferentemente, en vigueta en ángulo. Dichos laterales se sitúan paralelamente, y se hallan unidos por medio de las viguetas transversales (5 y 5'), teniendo además, un refuerzo en la vigueta (6).

30

35

Los segmentos (1), (2), (3) y (4), tienen conexión entre sí a través de las piezas (11, 11' y 11'') que, perforadas, se acoplan, por medio de pasadores adecuados, a los terminales de los citados segmentos, de forma que queden montados articuladamente. A fin de facilitar dicha articulación, los extremos de dichos segmentos, son redondeados por su parte inferior, quedando, de esta forma, un espacio (7), (8) y (9) suficiente para que haga juego la articulación, en la dirección deseada, no pudiendo hacerlo en sentido contrario por impedirlo el canto vivo coincidente de unos segmentos con otros.

40

En los puntos de unión de las viguetas transver-

28 AB

35981



45 sales (5) a los laterales descritos, se han situado unas varillas o viguetas menores de refuerzo (10).

La tela metálica, se sitúa debidamente acoplada al bastidor descrito, pudiendo emplearse cualquiera de las clases ya conocidas, siempre que su malla sea
50 apta para ser doblada sin que sufra deterioro ni oponga resistencia.

Adaptado el sommier que se ha descrito, a cualquier sillón o sofá (según la anchura que se le dé) fácil es comprender que, plegado en la forma que se representa en la fig. 1ª, queda constituyendo el respaldo, base, borde y asiento del mismo; y que extendido y convenientemente apoyado, constituye un lecho; la propia simplicidad del montaje, dá una idea de la sencillez de su
55 manejo y funcionamiento.

La longitud de los segmentos laterales, está estudiada de forma que guarden una proporción entre sí, relacionada, tanto con la altura que haya de tener el asiento del sillón, como con la longitud del sommier extendido. No obstante, cabe, en la ejecución del presente modelo, cualquier variante, siempre que no se
60 aparte del espíritu del mismo.
65

- - - - -

NOTA.- Descrito suficientemente cuanto precede, sólo resta consignar que lo que se declara como de nuevo,
70 propio y útil del solicitante, es lo contenido en las siguientes

REIVINDICACIONES

1.- Sommier adaptable a muebles transformables, caracterizado, esencialmente, por estar formado por un
75 bastidor constituido por dos largueros paralelos late-

28 ABR

35981



80

rales, unidos en sus extremos por viguetas de unión, todo ello preferentemente en metal ligero y vigueta en ángulo; teniendo refuerzos adecuados las uniones, y existiendo una tercera varilla de unión aproximadamente en el centro del bastidor, cuyos citados largueros laterales, son articulados plegándose entre sí en ángulo recto y en un mismo sentido.

85

2.º Sommier, según la primera reivindicación, caracterizado porque para conseguir una perfecta acción de pliegue y estabilización del bastidor, los largueros laterales, están constituidos por 4 segmentos de longitudes estudiadas y proporcionadas, cuyos extremos son redondeados por su parte inferior a fin de permitir la articulación en la forma deseada, habiéndose provisto unas piezas metálicas de conexión entre los distintos segmentos, que se acoplan mediante taladros adecuados atravesados por pasadores remachados, que permitan movimiento de giro; adaptándose a dicho bastidor, así formado, una tela metálica adecuada.

90

95

3.- "SOMMIER PLEGABLE ADAPTABLE A MUEBLES".

Todo según queda descrito en la presente memoria, que consta de cuatro hojas foliadas y mecanografiadas por una sola cara, con noventa y cinco líneas y dibujos que se acompañan.-

Madrid, a 28 de Abril de 1.953

P.A.

C. Marañón
EL AGENTE OFICIAL.-

28 ABR

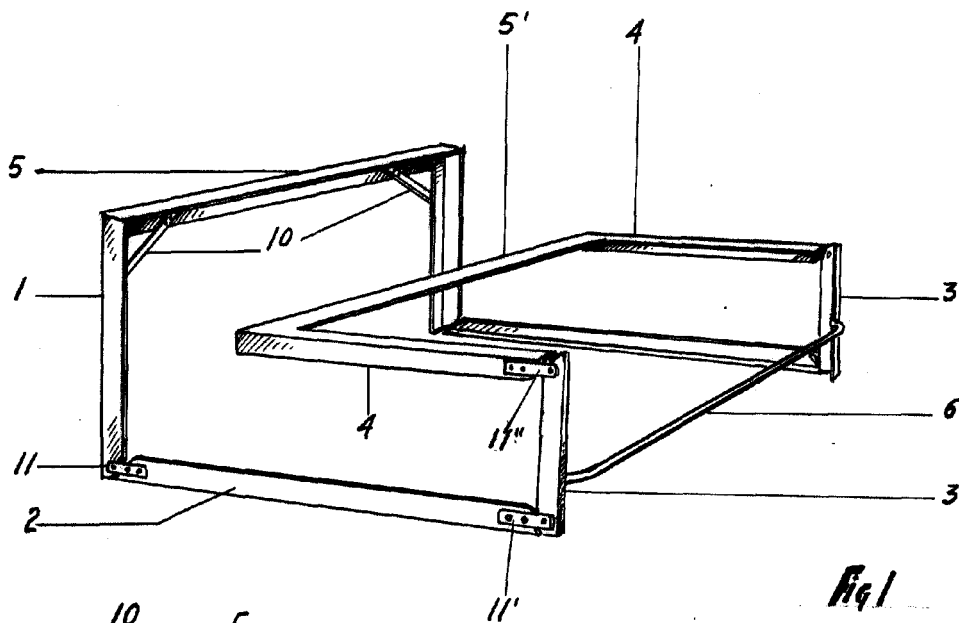


Fig 1

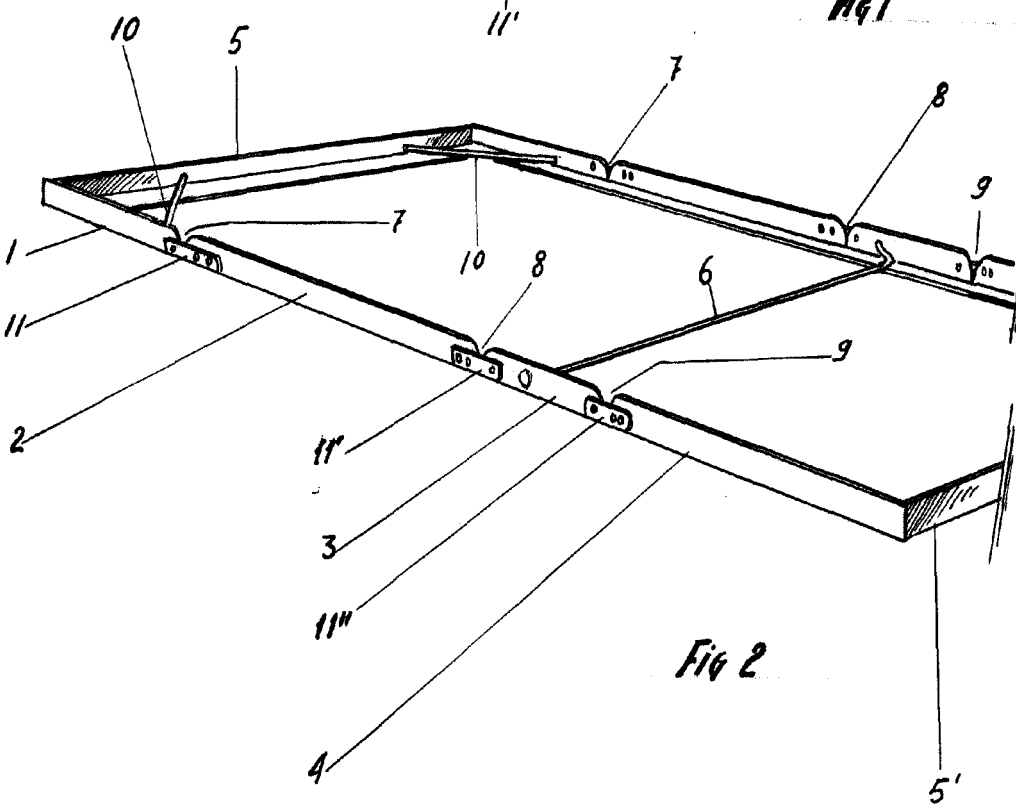


Fig 2

MADRID 28 ABRIL 1953

ESCALA VARIABLE

C. Alvarado