

35961



35961

MODELO DE UTILIDAD

por VEINTE años

cuyo privilegio se solicita para todo el territorio nacional, sus colonias y Protectorado de Marruecos, a favor de,

Don José Maria PARELLADA BUXO

y

Don Federico VILA FORNER

ambos de nacionalidad española y con residencia en Barcelona, calle Vallirana nº 47 y Entenza nº 113, respectivamente, por:

ARMA DE JUGUETE AUTOMÁTICA.

=====



- 2 - 30961

MEMORIA DESCRIPTIVA

Este Modelo de Utilidad se contrae, conforme indica su enunciado, a un nuevo tipo de arma automática de juguete que gracias a su especial organización y características, permite el disparo sucesivo de unas piezas, preferentemente cilíndricas, con solo accionar convenientemente el gatillo, reproduciendo perfectamente los disparos de las armas de fuego con salida de proyectiles por su cañón, todo lo cual se logra mediante unos sencillos dispositivos debidamente estudiados al efecto.

Esta arma se caracteriza en quedar formada por un almacén de proyectiles en el que éstos quedan alojados superpuestos y obligados por un resorte a que el primero esté ubicado y alineado con el conducto que forma el cañón, y retenido por un resorte que le impide su ascenso

Otra característica del mismo objeto es que el cañón se prolonga en dirección opuesta a la del disparo, en dimensión ligeramente mayor que la longitud del proyectil, presentando en esta prolongación un resorte con su extremo desplazable situado en la entrada de esta prolongación. - - - - -

Es por último característica del mismo objeto que el gatillo está en contacto por su parte posterior con



25. un resorte alargado cuyo extremo superior va doblado en ángulo y queda ubicado en el cañón y de tal suerte que al ser desplazado por el gatillo hacía detrás, este extremo doblado se aplica sobre el primer proyectil al que hace pasar a la prolongación posterior del cañón venciendo la acción del resorte que le comprime enérgicamente, obligándolo a salir disparado al llegar el resorte del gatillo a su desplazamiento máximo, en cuya posición queda su extremo superior aplicado y reteniendo al segundo proyectil y sin estorbar la rápida salida del primero. - - - - -

35; Para facilitar la mejor comprensión de cuanto se ha indicado se describe seguidamente la representación del adjunto plano en el que se ha grafiado una vista en sección de una pistola automática de juguete realizada de acuerdo con las características descritas. -

40. En dicho plano se ha señalado por (1) la culata en cuyo interior existen las paredes (2) y (3) que determinan el almacén de proyectiles (4) en el que existe el resorte (5) el cual presenta en su parte superior la pieza (6) que comprime hacía arriba a los proyectiles (7), que formando hilera alcanza a la parte superior del arma, quedando el superior (8) enfrentado con el cañón (9) y su prolongación posterior (10), no pudiendo ascender más por impedirsele el resorte (11)



que ocupa la ventana (12) y cuyos extremos (13) y (14) están instalados en el seno del cuerpo de la pistola. 50. La prolongación (10) del cañón (9), presenta el resorte (15) que va instalado sobre el bulón (16) y con su extremo inferior (17) apoyado sobre (2), con lo que se puede desplazar hacia detrás, ventiendo su tensión natural, por la ranura (18) practicada en la base o parte inferior de dicha prolongación (10). 55. - - - - -

Por último el gatillo (19) se apoya por su parte posterior sobre el resorte (20) que va instalado en el bulón o pivote (21) quedando su extremo (22) apoyado sobre la pared (3), terminando este resorte por su otro extremo (23) en la parte doblada (24), estando practicado este dobléz en tal forma que al desplazarlo hacia detrás, quede toda la parte (24) por bajo el nivel del cañón (9) y de su prolongación (10). 60. - - - - -

Realizado todo ello tal y como se ha descrito, se comprenderá fácilmente que al apretar el gatillo (19) éste desplaza hacia detrás al resorte (20), (22), y su parte (23) obliga al proyectil (8) a pasar a la prolongación (10) haciendo retroceder al resorte (15) que se mantiene en tensión, pero al alcanzar el gatillo el punto de máximo desplazamiento la parte (24) llega a ocupar su posición extrema más baja que el nivel inferior del cañón (9) y su prolongación (10) quedando entonces el proyectil (8) que estaba comprimiendo al resorte 70. (15) en libertad y saliendo disparado por el cañón (9), 75.



no impidiendo este disparo la natural tendencia a ascender de los proyectiles en reserva ya que éstos quedan retenidos precisamente por la parte (24) hasta tanto que no se suelte el gatillo, en cuyo momento asciende la hilera de proyectiles quedando otro en la posición (8) y por ello en disposición de efectuar un nuevo disparo. Por último y en este caso de realización, la carga se efectúa por la ventana (12) por la cual se introducen uno a uno, los proyectiles que van comprimiento al resorte (5) y quedando retenidos por el resorte superior (11). En el caso previsible de que la carga se efectúe por la parte inferior, no existe ni la ventana (12) ni el resorte (11) (13) (14), pero en este caso la base inferior (25) de la culata es de quita y pon, al objeto de poder extraer el resorte (5) con su pieza superior (6) é introducir los proyectiles en la cámara o almacén (4). - - - - -

Descritas convenientemente las características fundamentales del objeto a que se contrae este Modelo de Utilidad, se hace constar que en el mismo se podrán introducir todas aquellas modificaciones que la experiencia y la práctica pudieran aconsejar, siempre que con ellas no se cambie, altere o modifique su idea fundamental, la cual se resume en la siguiente:

100.

N O T A

Se declaran de novedad, propiedad y utilidad pa-



ra todo el territorio nacional sus colonias y Protectorado de Marruecos, las siguientes:

REIVINDICACIONES

105. 1ª.- Arma de juguete automática que se caracteriza en que los proyectiles van alojados superpuestos y alineados en una cavidad en la que existe un resorte que tiende permanentemente a desplazarlos hacia arriba, de tal suerte que el proyectil primero queda alineado axialmente con el cañón de disparo y asimismo con una prolongación posterior de dicho cañón en la que existe otro resorte que impide la entrada del proyectil salvo de mediar un esfuerzo apropiado que lo desplace venciendo su elasticidad. - - - - -
- 110.
115. 2ª.- Arma de juguete automática según la nota primera que se caracteriza también en que el gatillo, en su acción de disparo, desplaza hacia detrás a un resorte cuyo extremo superior va doblado en ángulo de tal suerte que en este desplazamiento su extremo o punta obliga al primer proyectil a penetrar en la prolongación posterior del cañón venciendo la elasticidad de su propio resorte que permanece en tensión hasta que el gatillo llega a su límite posterior de desplazamiento, en cuyo momento queda libre el proyectil que sale disparado por el cañón, y asimismo quedan los restan-
- 120.
- 125.



35961

tes proyectiles retenidos por la parte doblada del resorte del gatillo. - - - - -

3.- "ARMA DE JUGUETE AUTOMATICA". - - - - -

130. Todo ello tal y como se ha descrito y reivindicado en la presente memoria que consta de siete hojas foliadas y mecanografiadas por una sola de sus caras y un plano que la ilustra.

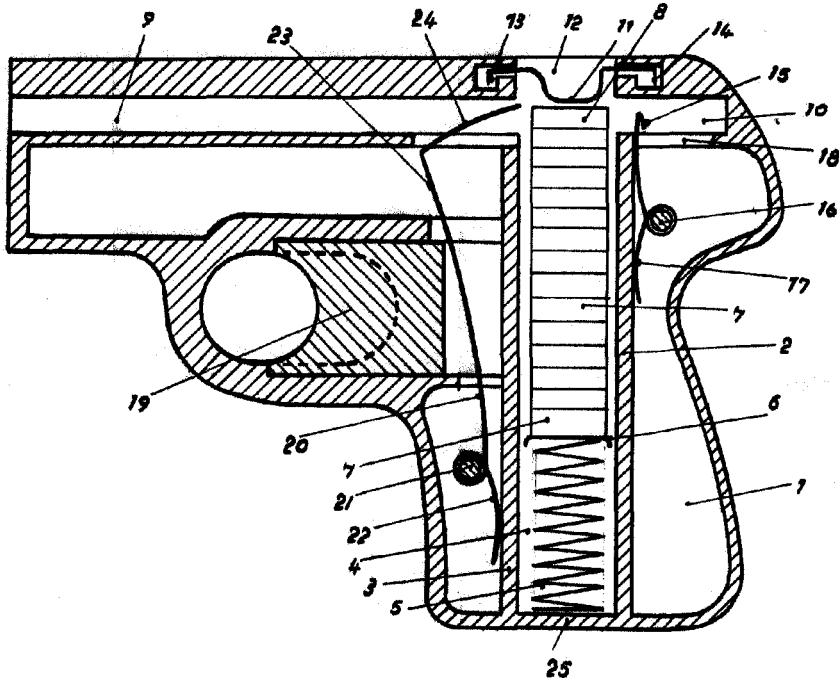
P. A. de
D. JOSE M^e PARELLADA BUXO y
D. FEDERICO VILA FORNER.

135.

LUIS TRUJANA ARROYO
P. n.



35961



Barcelona 24 Abril 1.953

Don José María Parellada Buxó y,
Don Federico Vila Forné.

P.A.

Bernard Baud

Escaia variable.

60000