

35949



35949

MODELO DE UTILIDAD

per 20 años

por "UN JUGUETE REPRESENTANDO UN TANQUE DE GUERRA, CON TORRETA GIRATORIA Y MOVIMIENTO DE AVANCE MECANICO", a favor de D^a Joaquina Amillach Esperabé, de nacionalidad española, domiciliada en Barcelona, Industria, 311.

=====

MEMORIA DESCRIPTIVA

El presente Modelo de utilidad describe un juguete representando un tanque con torreta giratoria, con movimiento de avance, representado en los dibujos que, a título de ejemplo, se adjuntan.

5. La forma del tanque, de su chasis -1-, de su blindaje -2-, de su torreta -3-, de su cañón -4- y de sus ruedas -5-12-, con o sin cadenas, es variable. Lo esencial, en este juguete, es el que la manecilla de dar cuerda a la máquina de relojería -6-, forma, precisamen-

35949
-2-



10. te, la torreta -3- con su cañón; o sea que, una vez dada la cuerda, o sea, tensado el resorte de la misma y al soltarla para hacer avanzar al tanque, la torreta con su cañón gira alrededor del eje -7- de dar cuerda.

Es esencial, por tanto, que todo el sistema de
15. ruedas dentadas propias del mecanismo de relojería -6-, presente sus ejes verticales, con lo que es y resulta esencial, también, la solución de la transmisión del giro desde la polea acabalada -8- de eje vertical, a la polea acanalada -9- solidaria con el eje horizontal -10- de las
20. ruedas motrices -5-, mediante la correa de goma sin fin -11- semicruzada.

Es esencial, también, el montaje del chasis -1- sobre las ruedas -5-12-, por el simple encaje de sus ejes -10-13- en los cojinetes -14- abiertos por debajo, y el
25. montaje de la carrocería o blindaje -2- sobre el chasis -1- ocluyendo al mecanismo motor de cuerda -6-.

Todo cuanto no afecte, altere, cambie o modifique la esencia del juguete descrito, será variable a los efectos de este Modelo.

30. N O T A.

Se reivindica como objeto de este registro por Modelo de utilidad:

1.- Un juguete representando un tanque de guerra, con torreta giratoria y movimiento de avance mecánico, caracterizado por el hecho de que el eje de dar cuerda al mecanismo motor de relojería, sea vertical, solidario con la torreta del tanque y gire al soltar la cuerda y avanzar el tanque.

2.- El propio juguete de la reivindicación anterior, caracterizado porque la transmisión sea por correa sin fin de goma elástica, establecida a media cruz entre la polea
40.



acanalada de eje vertical propia del motor de cuerda,
y la polea acanalada solidaria con el eje horizontal
de las ruedas motrices del tanque.

45. Sean cuales fueren las circunstancias que concurren
con la esencialidad del Modelo de utilidad definido en
las anteriores reivindicaciones, cual objeto es:
3.- "UN JUGUETE REPRESENTANDO UN TANQUE DE GUERRA, CON
TORRETA GIRATORIA Y MOVIMIENTO DE AVANCE MECANICO".

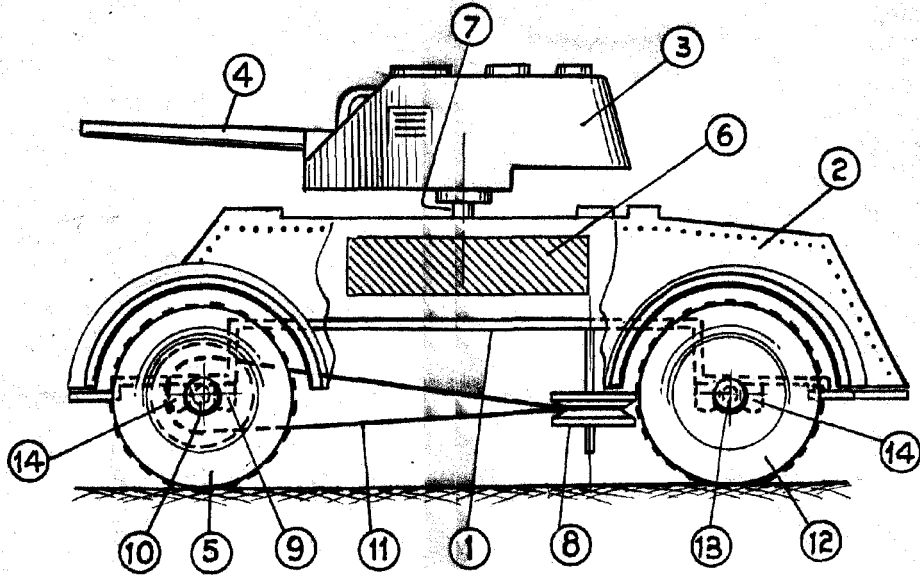
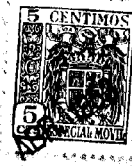
50. Consta la presente memoria de tres hojas foliadas,
mecanografiadas por una sola cara y del dibujo unido a
la misma.

Barcelona catorce de abril de mil novecientos cin-
uenta y tres.

P. A. de D^a Joaquina Amillach Esperabé,

L. DURÁN
P. P.

35949



BARCELONA 14 APR. 1953

L. DURÁN
P. P.

ESCALA VARIABLE